



MODERNER KOMFORT, ÜBERZEUGENDE TECHNIK – MODERN COMFORT, SATISFYING TECHNOLOGY



A211 • A211G • A211GX



■ Innovativer 2-Sitzer in Composite-Bauweise

■ Exzellente Bauqualität aus deutscher Fertigung

■ Perfektion im Detail

■ Zertifiziertes Flugzeug nach EASA TCDS

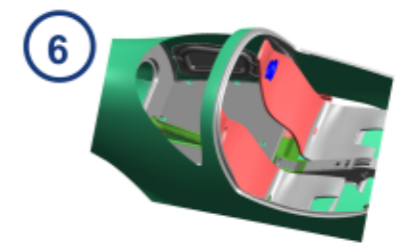
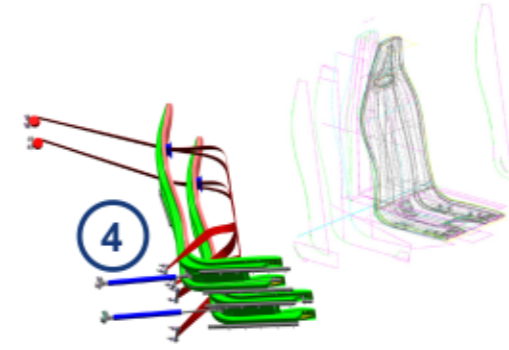
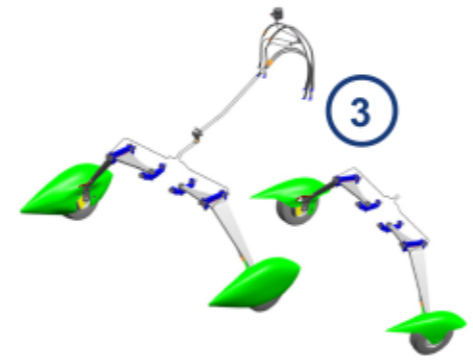
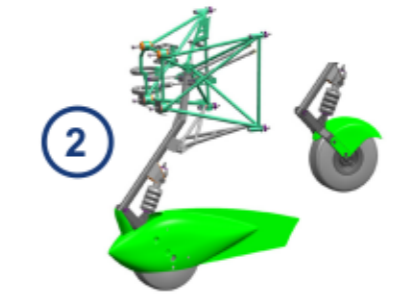
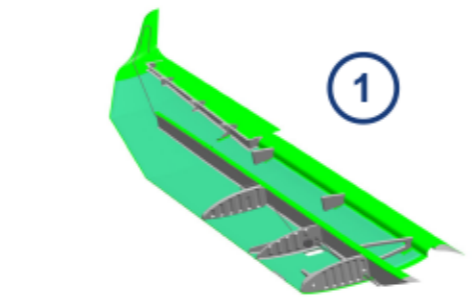
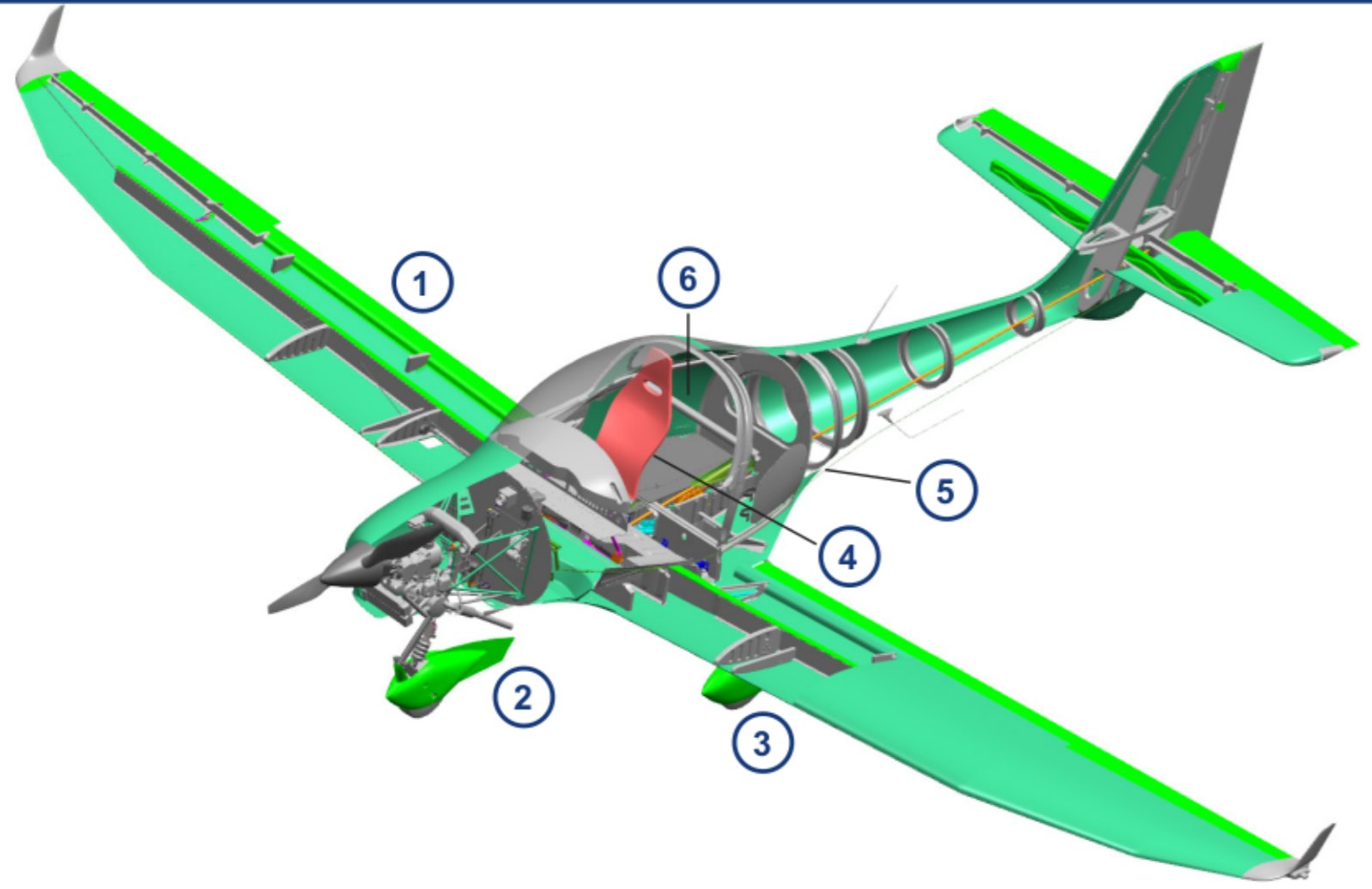
■ Innovative composite 2-seater-aircraft

■ Manufactured with German precision

■ Perfection down to the last detail

■ Fully certified aircraft acc. EASA TCDS





- ① Dreifach-Trapez-Tragflügel mit Flügeltank
 - ② Gefedertes Bugfahrwerk mit „Highspeed“- oder „Softfield“-Radverkleidung
 - ③ Hauptfahrwerk mit „Highspeed“- oder „Softfield“-Radverkleidung
 - ④ Verstellbarer, ergonomisch geformter Sicherheitsschalensitz mit integrierter Kopfstütze und Rückhaltesystem
 - ⑤ Hoch solide und ausgereifte Rumpfkonstruktion
 - ⑥ Raumwunder für Piloten und Gepäck: große Gepäckklappe und weit nach vorn öffnende strebenfreie Panoramahaube
-
- ① Tri-trapezoidal wing with wing tank
 - ② Spring mounted nose wheel with "Highspeed" or "Softfield" wheel fairing
 - ③ Main landing gear with "Highspeed" or "Softfield" wheel fairing
 - ④ Adjustable, ergonomic designed safety body-contoured seats with integrated headrests and restraint system
 - ⑤ Solid and well engineered fuselage structure
 - ⑥ Spacious cockpit for pilots and baggage, panoramic canopy guarantees excellent visibility



- Komfortable Kabine mit großzügiger Arm- und Beinfreiheit
 - Beste Sichtverhältnisse durch vollverglaste Panoramahaube
 - Stufenlose Sitzverstellung, ideal für Piloten/innen mit einer Größe von 1,60 m bis 2,00 m
 - Gepolsterte Sicherheitsschalensitze / integrierte Kopfstützen
-
- Comfortable cockpit with generous space for leg and elbow
 - Fully glazed panoramic canopy, excellent visibility
 - Seats continuously adjustable for pilots' height from 1.60 m to 2.00 m
 - Padded safety body-contoured seats with integrated head-rests





■ Ideale Reisemaschine

■ Große Reichweite
Fliegen Sie bequem lange Strecken

■ Hohe Reisegeschwindigkeit/ sehr gute
Geräuschdämmung / geringes Vibrationsniveau

■ Großer Gepäckraum - 500 l, 40 kg

■ A perfect cross country aircraft

■ High range - Comfortable long distance flights

■ High cruising speed / excellent noise insulation / low
vibration level

■ Spacious baggage compartment (17.70 ft³ , 88.20 lbs)





Thomas

Condor

Boeing 757-300



Condor

Part of the Thomas Cook Group

D-FCED

OH



- Ideales Schulungsflugzeug
- Ausgereiftes Konzept für die professionelle Flugausbildung
- Sicheres Fliegen / einfaches "Handling"
- Sehr solide / wartungsfreundlich

- An ideal training aircraft
- Perfected concept for professional flight training
- Safe and easy to fly
- Very solid aircraft / easy to maintain





- Betriebsarten: Sichtflug, Tag und Nacht

- Auswahl an verschiedenen Avionikpaketen:

A211 - analoge Primär-und Motorinstrumentierung

A211G - Glascockpit Garmin G500 TXi und analoge Motorinstrumentierung

A211GX - Glascockpit Garmin G500 TXi und digitaler Motorinstrumentierung inkl. Annunciator Panel

- Operations: DAY and NIGHT-VFR

- Different avionic packages:

A211- analog flight instruments

A211G - Garmin G500 TXi glass cockpit and analog engine instruments

A211GX - Garmin G500 TXi glass cockpit and Engine Monitoring System (EMS) incl. Annunciator Panel



- Niedriger Verbrauch, geringe Betriebskosten, hohe Wirtschaftlichkeit und Zuladungsmöglichkeit

- Geringe Startgeräuschemission, entsprechend geforderter Lärmschutzstandards

- Hohe Umweltfreundlichkeit

- Low fuel consumption, low operating costs, economical aircraft operation and high payload capacity

- Low take-off noise according to required noise standards

- Environmental friendliness





AQUILA Aviation International GmbH · Flugplatz · D-14959 Trebbin
Telefon +49 (0) 33731 707-0 · Telefax +49 (0) 33731 707-11 · www.aquila-aviation.de · kontakt@aquila-aviation.de



**Bitte finden Sie inliegend unsere Technische Beschreibung
Please find enclosed our Technical Description**

CONSTANT SPEED PROP
PERFECT
HIGH ENDURANCE
ALL-ROUND AIRCRAFT

FLIGHT-SCHOOL
FLIGHT-CLUB
PRIVATE OWNERSHIP
RELIABLE
PREMIUM

GERMANY
HANDMADE
PI M P A S P
YOUR PLANE
750 kg
MTOM
750 kg
CROSS COUNTRY
FLIGHT TRAINING
edition
COMFORTABLE
SPACIOUS
EFIS

AQUILA

LOW NOISE EMISSION
LOW FUEL CONSUMPTION
LOW MAINTENANCE COSTS

MODERN
COMPOSITE
TWO-SEATER

ALL-ROUND AIRCRAFT
FULLY CERTIFIED
EASA-TC
TOP-CLASS
PAYLOAD
SILENT
4.5 GALS
(US)/H
SPORTY
SAFETY
GARMIN NVFRZ

PERFORMANCE

INDIVIDUALIZE
FAA-TC
ASPEN
ROTAX 912 S3
10th ANNIVERSARY
HANDMADE
GERMANY
VFR
C-VER
ASPEN
ROTAX 912 S3
10th ANNIVERSARY
INDIVIDUALIZE
FAA-TC
ASPEN
ROTAX 912 S3
10th ANNIVERSARY

A211

QUALITY

AIRBORNE
SENSING
PLATFORM
A.S.P.
YOUR PLANE
PI M P A S P
YOUR PLANE
CROSS COUNTRY
FLIGHT TRAINING
edition
MTOM
750 kg

RELIABLE
PREMIUM
MOGAS

A211

COMFORTABLE
SPACIOUS
CABIN

FAA-TC
ASPEN
ROTAX 912 S3
10th ANNIVERSARY

EASA-TC
TOP-CLASS
PAYLOAD
SILENT
4.5 GALS
(US)/H
SPORTY
SAFETY

PERFECT HANDLING
HIGH ENDURANCE
CONSTANT SPEED PROP

AQUILA

FLIGHT-SCHOOL
FLIGHT-CLUB
PRIVATE OWNERSHIP
RELIABLE
PREMIUM

ASA-TC
TOP-CLASS
PAYLOAD
SILENT
4.5 GALS
(US)/H
SPORTY
SAFETY

MTOM
750 kg
CROSS COUNTRY
FLIGHT TRAINING
COMFORTABLE
SPACIOUS
CABIN

INDIVIDUALIZE
PERFORMANCE
FAA-TC
ASPEN
ROTAX 912 S3
10th ANNIVERSARY
HANDMADE
GERMANY

PERFORMANCE