

VORWORT

Mit der AQUILA AT01 haben Sie ein sehr leistungsfähiges und leicht zu bedienendes Schulungs- und Reiseflugzeug erworben, das modernste Ansprüche erfüllt.

Um einen störungsfreien Flugbetrieb gewährleisten zu können, empfehlen wir ein aufmerksames Studium dieses Flughandbuches und das Beachten der darin gegebenen Empfehlungen für den Betrieb und die Pflege und Wartung des Flugzeuges.

WICHTIGER HINWEIS

Alle Grenzwerte, Verfahren und Leistungsdaten dieses Handbuches sind EASA-anerkannt und müssen eingehalten und beachtet werden. Ein Nichtbeachten der im Flughandbuch angegebenen Grenzwerte und Verfahren kann zu einem Haftungsausschluss durch den Hersteller führen.

Das Handbuch


Das Handbuch wird als lose Blattsammlung zum besseren Austausch revidierter Kapitel herausgegeben und hat ein handliches DIN-A5-Format, geeignet zum Verstauen im Flugzeug. Einzelne Kapitel des Handbuches sind durch Trennblätter voneinander getrennt, um ein schnelles Nachschlagen zu ermöglichen. Jedes einzelne Kapitel hat als Deckseite ein eigenes Inhaltsverzeichnis, das einen Schnellüberblick gewährleistet.

Alle Rechte vorbehalten.

Die Vervielfältigung dieses Handbuches oder eines Teiles davon in jedweder medialen Form bedarf einer ausdrücklichen schriftlichen Genehmigung der AQUILA Aviation International GmbH.

All rights reserved. Reproduction or disclosure to third parties of this document or any part thereof is not permitted, except with the prior and expressly written permission of AQUILA Aviation International GmbH.

Copyright © by

 AQUILA Aviation International GmbH

Schönhagen, Germany

Dokument Nr.:	Ausgabe:	ersetzt Ausgabe:	Datum:	Seite:
FM-AT01-1010-103	A.08	A.07 (18.06.2019)	25.05.2020	0 – 1

INHALTSVERZEICHNIS

	ABSCHNITT
ALLGEMEINES	1
BETRIEBSGRENZEN (anerkanntes Kapitel)	2
NOTVERFAHREN (anerkanntes Kapitel)	3
NORMALFLUGVERFAHREN (anerkanntes Kapitel)	4
FLUGLEISTUNGEN (teilweise anerkanntes Kapitel)	5
MASSE UND SCHWERPUNKT	6
FLUGZEUGBESCHREIBUNG	7
HANDHABUNG UND WARTUNG	8
ERGÄNZUNGEN	9

<i>Dokument Nr.:</i>	<i>Ausgabe:</i>	<i>ersetzt Ausgabe:</i>	<i>Datum:</i>	<i>Seite:</i>
FM-AT01-1010-103	A.08	A.07 (18.06.2019)	25.05.2020	0 – 2

VERZEICHNIS DER GÜLTIGEN SEITEN

Hinweis:

Wenn die zutreffende Handbuch-Ergänzung für Nacht VFR Betrieb eingearbeitet ist, befindet sich das Verzeichnis der damit gültigen Kapitel im Abschnitt 9.

Ab-schnitt	Ausgabe	anerkannt	Seite	Datum
0	A.08		0-1 bis 0-6	25.05.2020
1	A.08		1-1 bis 1-12	25.05.2020
2	A.08	X	2-1 bis 2-10	25.05.2020
3	A.08	X	3-1 bis 3-18	25.05.2020
4	A.08	X	4-1 bis 4-20	25.05.2020
5	A.05	(X)*	5-1 bis 5-22	26.06.2017
6	A.08		6-1 bis 6-14	25.05.2020
7	A.08		7-1 bis 7-24	25.05.2020
8	A.02		8-1 bis 8-6	15.10.2013
9	A.08		9-1 bis 9-2	25.05.2020

* - teilweise anerkannt

Dokument Nr.:	Ausgabe:	ersetzt Ausgabe:	Datum:	Seite:
FM-AT01-1010-103	A.08	A.07 (18.06.2019)	25.05.2020	0 – 3

LISTE DER ÄNDERUNGEN

Alle Berichtigungen des vorliegenden Handbuches, ausgenommen aktualisierte Wägedaten und das aktualisierte Ausrüstungsverzeichnis, müssen in der Liste der Änderungen erfasst werden. Alle Änderungen müssen entweder von der EASA oder im Falle von Änderungen in Übereinstimmung mit Part 21.A.263(c)(2) vom Entwicklungsbetrieb der AQUILA Aviation International GmbH genehmigt werden.

Der geänderte Wortlaut wird am Seitenrand durch eine senkrechte schwarze Linie markiert und die neue Ausgabe des Abschnittes erscheint in der Fußzeile jeder zum geänderten Abschnitt zugehörigen Seite.

Liegen Änderungen des Flughandbuches vor, so sind die betroffenen Abschnitte auszutauschen und gegen die geänderten Abschnitte zu ersetzen. Es werden generell ausschließlich ganze Abschnitte und nicht einzelne Seiten geändert und ausgetauscht.

Das Luftfahrzeug darf nur mit einem aktuell nachgeführten Flughandbuch betrieben werden. Der aktuelle Stand des FHBs ist jederzeit unter folgender Internetseite einzusehen:

www.aquila-aviation.de

Ausgabe	Grund der Änderung	betroffene Abschnitte	EASA Anerkennungsnummer	Genehmigung erteilt am:
A.01	Erstausgabe	alle	10045112	29.05.2013
A.02	redaktionelle Änderungen Ergänzung: 8,33 kHz FAA-Zulassung	alle		15.10.2013
A.03	AS-00 „Winterbetrieb“	0, 9		08.04.2014
A.04	redaktionelle Änderungen	0, 4		19.10.2015
A.05	Kleine Änderungen, AS-21 „GTX 335/345“, Einarbeitung SB-AT01-029	0, 2, 3, 5, 7, 9		26.06.2017
A.06	G500TXi, AS-22 „G5 Stby AI“	0, 1, 2, 3, 4, 7, 9		01.06.2018
A.07	AS-24 "AT-1"	0, 9		18.06.2019
A.08	redaktionelle Änderungen, AS-25 "Garmin G3X"	0, 1, 2, 3, 4, 6, 7, 9	10073568	25.05.2020

Dokument Nr.:	Ausgabe:	ersetzt Ausgabe:	Datum:	Seite:
FM-AT01-1010-103	A.08	A.07 (18.06.2019)	25.05.2020	0 – 4

The technical content of this document is approved under the authority of the DOA ref.
EASA.21J.025.

Der technische Inhalt dieses Dokuments ist vom Entwicklungsbetrieb mit der DOA ref. EASA.21J.025
zugelassen.

25.05.2020 
Date, Signature Office of Airworthiness

<i>Dokument Nr.:</i>	<i>Ausgabe:</i>	<i>ersetzt Ausgabe:</i>	<i>Datum:</i>	<i>Seite:</i>
FM-AT01-1010-103	A.08	A.07 (18.06.2019)	25.05.2020	0 – 5

Meldungen von Störungen oder sicherheitsrelevanten Ereignissen:

Tel: ++49 –(0)33731-707-0
Fax: ++49 –(0)33731-707-11
E-Mail: occurrence@aquila-aviation.de

BEZUGSSERVICE

Ein sicherer Betrieb und eine ordnungsgemäße Wartung der AQUILA AT01-100 kann nur auf der Basis ständig aktualisierter Handbücher und sonstiger Dokumentationen durchgeführt werden.

Alle Handbücher und technische Veröffentlichungen sind zu beziehen bei:

(a) Handbücher und Veröffentlichungen AQUILA AT01-100

AQUILA Aviation International GmbH
OT Schönhagen, Flugplatz
D-14959 Trebbin

Tel: ++49 –(0)33731-707-0
Fax: ++49 –(0)33731-707-11
E-Mail: kontakt@aquila-aviation.de
Internet: <http://www.aquila-aviation.de>

(b) Handbücher und Veröffentlichungen Motor ROTAX 912 S

Autorisierter ROTAX-Händler des jeweiligen Vertriebsgebietes
Die Adressen befinden sich in Abschnitt 13 des Betriebshandbuches Rotax 912
Baureihe.

(c) Handbücher und Veröffentlichungen Propeller MTV-21

mt-Propeller Entwicklung GmbH
Flugplatz Straubing- Wallmühle
D-94348 Atting

Tel: ++49 –(0)9429-9409-0
Fax: ++49 –(0)9429-8432
Internet: www.mt-propeller.com
E-Mail: sales@mt-propeller.com

Dokument Nr.:	Ausgabe:	ersetzt Ausgabe:	Datum:	Seite:
FM-AT01-1010-103	A.08	A.07 (18.06.2019)	25.05.2020	0 – 6

ABSCHNITT 1**ALLGEMEINES**

		Seite
1.1	EINFÜHRUNG	1-2
1.2	ZULASSUNGSBASIS	1-2
1.3	WARNUNG, WICHTIGER HINWEIS, ANMERKUNG	1-3
1.4	ABMESSUNGEN UND BASISDATEN	1-4
1.4.1	Abmessungen Gesamt	1-4
1.4.2	Tragflügel	1-4
1.4.3	Höhenleitwerk	1-4
1.4.4	Rumpf und Seitenleitwerk	1-4
1.4.5	Fahrwerk	1-4
1.5	DREISEITENANSICHT AQUILA AT01-100	1-5
1.6	MOTOR	1-6
1.7	PROPELLER	1-6
1.8	KRAFTSTOFF	1-6
1.9	SCHMIERSTOFF UND KÜHLMITTEL	1-7
1.9.1	Schmierstoff	1-7
1.9.2	Kühflüssigkeit	1-8
1.10	MASSEN	1-8
1.11	BEZEICHNUNGEN UND ABKÜRZUNGEN	1-9
1.12	UMRECHNUNGSFAKTOREN	1-12

<i>Dokument Nr.:</i>	<i>Ausgabe:</i>	<i>ersetzt Ausgabe:</i>	<i>Datum:</i>	<i>Seite:</i>
FM-AT01-1010-103	A.08	A.06 (01.06.2018)	25.05.2020	1 - 1

1.1 EINFÜHRUNG

Dieses Flughandbuch enthält alle Informationen, um dem Piloten und dem Ausbilder alle erforderlichen Angaben für einen sicheren und leistungsoptimalen Betrieb der AQUILA AT01-100 zu ermöglichen.

Es enthält alle Daten, die nach der zu Grunde gelegten Bauvorschrift JAR-VLA erforderlich sind und darüber hinaus Daten, die aus Sicht des Flugzeugherstellers für den Piloten von Vorteil sein können.

Das Flughandbuch besteht aus neun Abschnitten und deckt alle operationellen Aspekte eines mit dem Garmin G500 oder G500 TXi und MVP-50P-AQ ausgerüsteten Luftfahrzeuges ab.

Die auf Kundenwunsch eingebauten Ausrüstungsanteile der Standardoptionspakete (COM, NAV, GPS, Sonderzubehör) sind in den Ergänzungen im Abschnitt 9 berücksichtigt.

Angaben zur zulässigen Ausrüstung sind dem Abschnitt 6 bzw. der Übersichtsliste der zulässigen Ausrüstung im Wartungshandbuch (Dokumentnummer MM-AT01-1020-110) zu entnehmen.

1.2 ZULASSUNGSBASIS

Das Flugzeug mit der Bezeichnung AQUILA AT01 wurde in Übereinstimmung mit der Bauvorschrift *Joint Aviation Requirements for Very Light Aeroplanes (JAR-VLA, inkl. Änderungsstand VLA/92/1)* vom Luftfahrt-Bundesamt (LBA) zugelassen. Die Musterzulassung unter der Kennblatt-Nummer 1106 wurde am 21.9.2001 ausgestellt.

Lufttüchtigkeitsgruppe: Normal

Lärmzulassungsbasis: CS-36 (Amendment 3)

Betriebsart: VFR, Tag

<i>Dokument Nr.:</i>	<i>Ausgabe:</i>	<i>ersetzt Ausgabe:</i>	<i>Datum:</i>	<i>Seite:</i>
FM-AT01-1010-103	A.08	A.06 (01.06.2018)	25.05.2020	1 - 2

1.3 WARNUNG, WICHTIGER HINWEIS, ANMERKUNG

Die folgenden Begriffe WARNUNG, WICHTIGER HINWEIS und ANMERKUNG finden im Flughandbuch Anwendung und sind wie folgt definiert:

WARNUNG

Bedeutet, dass die Nichtbefolgung einer entsprechend gekennzeichneten Verfahrensvorschrift zu einer unmittelbaren oder erheblichen Beeinträchtigung der Flugsicherheit führt.

WICHTIGER HINWEIS

Bedeutet, dass die Nichtbefolgung einer entsprechend gekennzeichneten Verfahrensvorschrift zu einer geringfügigen oder mehr oder weniger langfristig eintretenden Beeinträchtigung der Flugsicherheit führt.

ANMERKUNG

Soll die Aufmerksamkeit auf Sachverhalte lenken, die nicht unmittelbar mit der Flugsicherheit zusammenhängen, die dennoch wichtig oder ungewöhnlich sind.

Dokument Nr.:	Ausgabe:	ersetzt Ausgabe:	Datum:	Seite:
FM-AT01-1010-103	A.08	A.06 (01.06.2018)	25.05.2020	1 - 3

1.4 ABMESSUNGEN UND BASISDATEN

1.4.1 Abmessungen Gesamt

Spannweite:	10,30 m
Länge:	7,40 m
Höhe:	2,40 m

1.4.2 Tragflügel

Profil:	HQ-XX mod.
Flügelfläche:	10,50 m ²
Flügelstreckung:	10,10
Mittlere aerodynamische Flügeltiefe (MAC):	1,07 m

1.4.3 Höhenleitwerk

Fläche:	2,00 m ²
Spannweite:	3,00 m

1.4.4 Rumpf und Seitenleitwerk

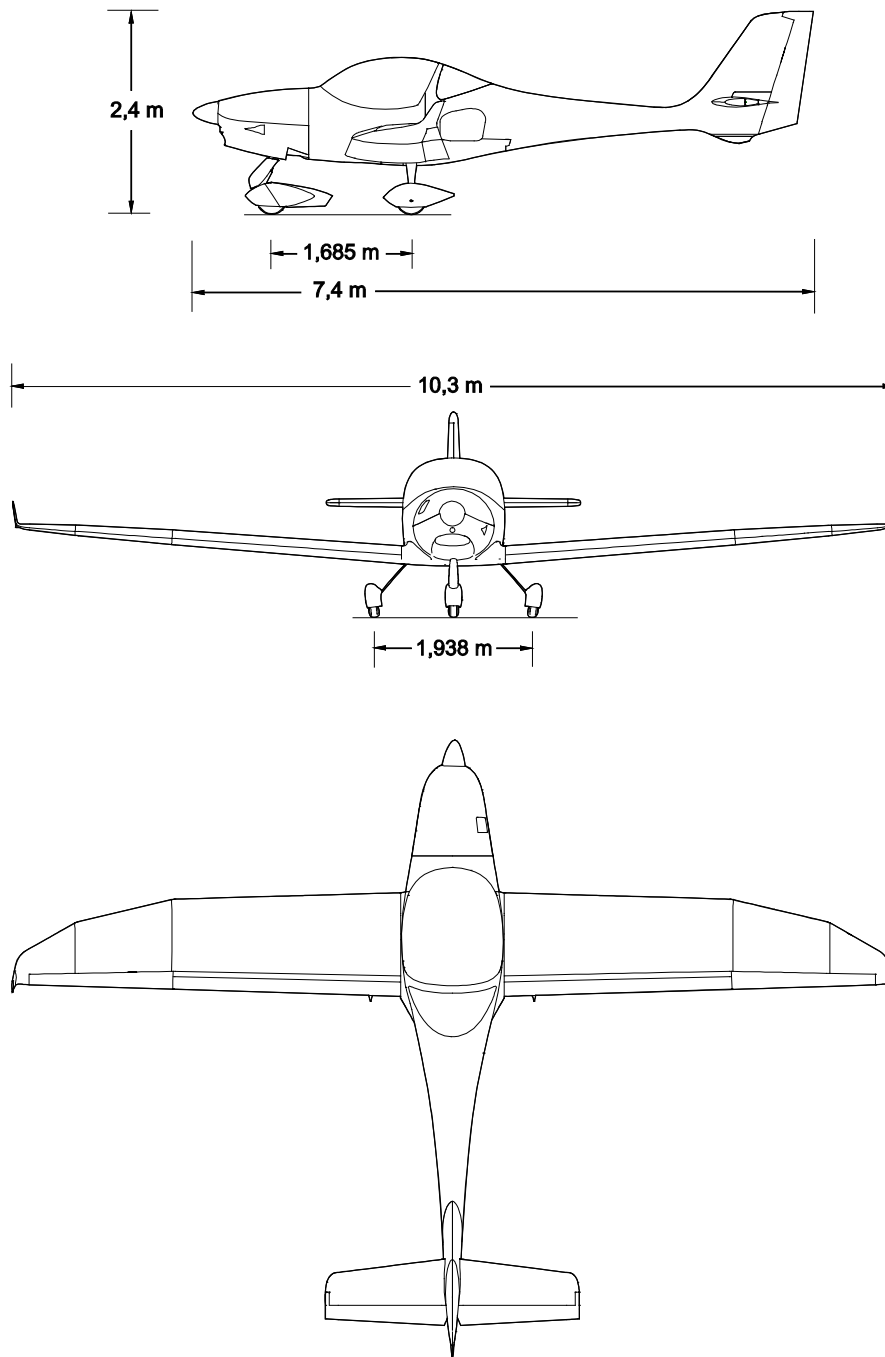
Max. Breite	1,20 m
Länge	7,40 m
Fläche (Seitenleitwerk)	1,45 m ²

1.4.5 Fahrwerk

Spurweite:	1,94 m
Radstand:	1,69 m
Reifengröße	5.00-5

<i>Dokument Nr.:</i>	<i>Ausgabe:</i>	<i>ersetzt Ausgabe:</i>	<i>Datum:</i>	<i>Seite:</i>
FM-AT01-1010-103	A.08	A.06 (01.06.2018)	25.05.2020	1 - 4

1.5 DREISEITENANSICHT AQUILA AT01-100



<i>Dokument Nr.:</i>	<i>Ausgabe:</i>	<i>ersetzt Ausgabe:</i>	<i>Datum:</i>	<i>Seite:</i>
FM-AT01-1010-103	A.08	A.06 (01.06.2018)	25.05.2020	1 - 5

1.6 MOTOR

Vierzylinder-Viertakt-Boxermotor, Typ ROTAX 912 S3 mit luftgekühlten Zylindern und flüssigkeitsgekühlten Zylinderköpfen.

Integriertes Untersetzungs-Getriebe mit Rutschkupplung und Propellerantrieb und einem Zusatzantrieb für die Propellerverstellung:

Untersetzungsverhältnis:	2,43 : 1
Hubraum:	1352 cm ³
Startleistung (5 Minuten):	73,5 kW
bei maximaler Startdrehzahl:	2385 U/min
Dauerleistung:	69,0 kW
bei Dauerdrehzahl:	2260 U/min

1.7 PROPELLER

Hydraulisch geregelter 2-Blatt-Constant Speed Propeller

Hersteller:	mt-Propeller
Typ:	MTV-21-A/170-05
Durchmesser:	170 cm

1.8 KRAFTSTOFF

Zugelassene Kraftstoffsorten mit minimaler Oktanzahl 95 ROZ:

EN228 Super	ASTM D4814
EN228 Super plus	
AVGAS 100LL	ASTM D910
AVGAS UL 91	ASTM D7547

	<u>Tank links</u>	<u>Tank rechts</u>
Tankinhalt gesamt:	60,0 l	60,0 l
Ausfliegbare Menge:	54,8 l	54,8 l
<u>Nicht</u> -ausfliegbare Menge:	5,2 l	5,2 l

AVGAS 100LL belastet die Ventilsitze durch den höheren Bleianteil stärker, bildet mehr Brennraumablagerungen und Bleischlamm im Ölsystem. Es sollte daher nur im Falle von Dampfblasenproblemen verwendet werden oder wenn die anderen Kraftstoffsorten nicht verfügbar sind.

Die Eigenschaften des unverbleiten AVGAS UL 91 (MOZ 91 ⇒ ROZ > 95) sind bezüglich Dampfblasenbildung vergleichbar mit dem AVGAS 100LL, jedoch ohne dessen negativen Auswirkungen durch den Bleianteil.

(siehe auch: Betriebshandbuch für ROTAX® Motor Type 912-Serie, letztgültige Ausgabe)

Dokument Nr.:	Ausgabe:	ersetzt Ausgabe:	Datum:	Seite:
FM-AT01-1010-103	A.08	A.06 (01.06.2018)	25.05.2020	1 - 6

1.9 SCHMIERSTOFFE UND KÜHLMITTEL

1.9.1 Schmierstoffe

Nur Markenöle, die nach dem API-System mit „SG“ oder höher spezifiziert sind, verwenden. Hochleistungs-Viertakt-Schmieröle erfüllen im Regelfall die Anforderungen. Bei der Auswahl von geeigneten Schmierstoffen sind die Empfehlungen des Betriebshandbuches für ROTAX® Motor 912-Serie und der ROTAX® Service Instruction SI-912-016, letztgültige Ausgabe, unbedingt zu beachten.

Die Viskosität des Schmieröles ist gemäß den klimatischen Bedingungen nach folgender Tabelle anzupassen. Es wird empfohlen ausschließlich Mehrbereichsöle zu verwenden.

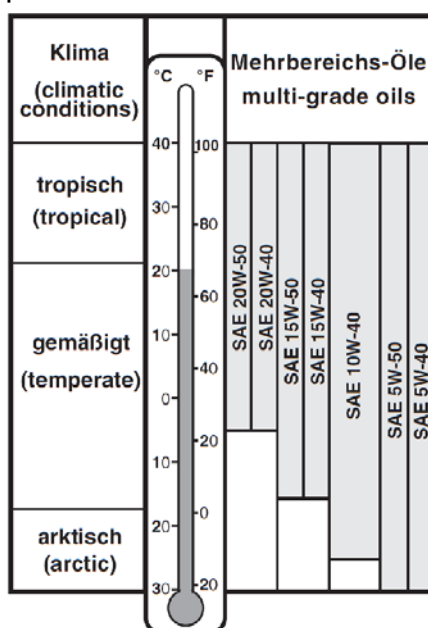


Abbildung Nr.:1-2

WICHTIGER HINWEIS

Kein Flugmotorenöl verwenden!

Bei Betrieb mit AVGAS 100LL **kein** vollsynthetisches Schmieröl verwenden!

Wird der Motor hauptsächlich mit AVGAS 100LL betrieben (mehr als 30hrs pro 100hrs), ist das vorgeschriebene Ölwechselintervall auf 50 Stunden zu reduzieren!

(siehe hierzu ROTAX Service Instruction SI-912-016, letztgültige Ausgabe)

Ölinhalt:	3,00	l
Differenz zwischen MAX und MIN	0,45	l
Max. Ölverbrauch:	0,06	l/h

Dokument Nr.:	Ausgabe:	ersetzt Ausgabe:	Datum:	Seite:
FM-AT01-1010-103	A.08	A.06 (01.06.2018)	25.05.2020	1 - 7

1.9.2 Kühlflüssigkeit

Es wird ein konventionelles, auf Ethylenglycol und Wasser basierendes Kühlmittel verwendet.

Bei der Auswahl von geeigneten Kühlflüssigkeiten sind die Empfehlungen des Betriebshandbuches für ROTAX® Motor 912 Serie Kap. 10.2.3 und der ROTAX® Service Instruction SI-912-016 letztgültige Ausgabe unbedingt zu beachten.

Bezeichnung	Ethylenglycol	Wasser
Mischungsverhältnis [%] Kühlmittel / Wasser	50 + 15	50 - 15

WICHTIGER HINWEIS

Qualitativ minderwertige und verunreinigte Kühlflüssigkeit kann zu Ablagerungen im Kühlsystem und in Folge zu einer Verschlechterung der Kühlung führen.

Kühlmittelinhalt: Minimum: 2,4 l
Maximum: 2,5 l

Behälterinhalt: Minimum: 0,1 l
Maximum: 0,2 l

1.10 MASSEN

Maximale Startmasse (MTOW): 750 kg
Maximale Landmasse (MLW): 750 kg
Leermasse (MZFW): siehe Abschnitt 6
Maximale Masse im Gepäckraum: 40 kg
(Gepäckmasse muss mit Spannbändern, Netz etc. gesichert werden)
Maximale Flächenbelastung: 71,4 kg/m²
Minimale Flächenbelastung: ca. 52,6 kg/m²

Dokument Nr.:	Ausgabe:	ersetzt Ausgabe:	Datum:	Seite:
FM-AT01-1010-103	A.08	A.06 (01.06.2018)	25.05.2020	1 - 8

1.11 BEZEICHNUNGEN UND ABKÜRZUNGEN

1.11.1 Geschwindigkeiten

IAS: „Angezeigte Geschwindigkeit“ am Fahrtmesser (Indicated Airspeed)

KIAS: IAS angezeigt in Knoten

CAS: „Kalibrierte Geschwindigkeit“ (Calibrated Airspeed) - berichtigt um Einbau- und Instrumentenfehler; CAS entspricht TAS bei Standard-Atmosphärenbedingungen in Meereshöhe

KCAS: CAS angezeigt in Knoten

TAS: „Wahre Fluggeschwindigkeit“ (True Airspeed) - Geschwindigkeit eines Luftfahrzeuges relativ zur ungestörten Umgebungsluft, d.h. die um Höhe, Temperatur und Kompressibilität berichtigte CAS

GS: Geschwindigkeit über Grund (Ground Speed)

V_A: Manövergeschwindigkeit (Manoeuvring Speed)

V_S: Überziehgeschwindigkeit ohne Leistung in der jeweiligen Konfiguration

V_{S0}: Überziehgeschwindigkeit ohne Leistung in der Landekonfiguration

V_X: Geschwindigkeit für den besten Steigwinkel

V_Y: Geschwindigkeit für bestes Steigen

V_{FE}: Zulässige Höchstgeschwindigkeit mit ausgefahrenen Klappen

V_{NE}: Zulässige Höchstgeschwindigkeit. Sie darf unter keinen Umständen überschritten werden!

V_{NO}: Zulässige höchste Reisegeschwindigkeit. Sie darf nur in ruhiger Luft und dann nur mit Vorsicht überschritten werden!

<i>Dokument Nr.:</i>	<i>Ausgabe:</i>	<i>ersetzt Ausgabe:</i>	<i>Datum:</i>	<i>Seite:</i>
FM-AT01-1010-103	A.08	A.06 (01.06.2018)	25.05.2020	1 - 9

1.11.2 Massen und Schwerpunktlage

<i>Bezugsebene (BE):</i>	angenommene Vertikalebene, von der aus alle Entfernungen für Schwerpunktberechnungen gemessen werden.
<i>Bezugslinie (BL):</i>	festgelegte, horizontale Referenzlinie
<i>Hebelarm:</i>	horizontale Entfernung des Schwerpunktes eines Bauteiles von der BE
<i>Moment:</i>	Produkt aus Masse und Hebelarm eines Bauteiles
<i>Leermasse:</i>	Masse des Flugzeuges, incl. Öl und Kühlwasser, und der nicht-ausfliegbaren Treibstoffmenge
<i>max. Abflugmasse:</i>	Höchstzulässige Masse für die Durchführung des Starts
<i>Zuladung:</i>	Differenz zwischen Abflugmasse und Leermasse
<i>ausfliegbarer Kraftstoff:</i>	Treibstoffmenge, die für den geplanten Flug zur Verfügung steht.
<i>nicht-ausfliegb. Kraftstoff:</i>	im Tank verbleibende Treibstoffmenge, die für die Durchführung des geplanten Fluges nicht zur Verfügung steht.
<i>Schwerpunkt:</i>	Punkt, an dem sich das Flugzeug im Gleichgewichtszustand befindet.
<i>MAC:</i>	mittlere aerodynamische Flügeltiefe
<i>MTOW:</i>	maximale Startmasse
<i>MLW:</i>	maximale Landemasse
<i>MZFW:</i>	Leermasse

1.11.3 Meteorologische Definitionen

<i>ISA:</i>	Internationale Standard Atmosphäre
<i>MSL:</i>	Höhe über dem Meeresspiegel
<i>OAT:</i>	Außenlufttemperatur (Outside Air Temperature)
<i>QNH:</i>	virtueller Druck auf Meeresspiegel-Niveau (unter ISA) bei Messung des vorliegenden Drucks auf Höhe der Messstation
<i>SAT:</i>	Statische Lufttemperatur (Static Air Temperature) - entspricht OAT
<i>VFR, Tag:</i>	Beginn bürgerliche Morgendämmerung bis Ende bürgerliche Abenddämmerung (Sonne 6° unter Horizont)
<i>VFR, Nacht:</i>	Ende bürgerliche Abenddämmerung bis Beginn bürgerliche Morgendämmerung (Sonne 6° unter Horizont)
<i>DVFR:</i>	Sichtflug am Tage nach gültigen Sichtflugregeln
<i>NVFR:</i>	Sichtflug bei Nacht nach gültigen Sichtfluregeln

<i>Dokument Nr.:</i>	<i>Ausgabe:</i>	<i>ersetzt Ausgabe:</i>	<i>Datum:</i>	<i>Seite:</i>
FM-AT01-1010-103	A.08	A.06 (01.06.2018)	25.05.2020	1 - 10

1.11.4 Triebwerk und Flugleistungen

TOP: Startleistung: höchstzulässige Motorleistung für den Start
MCP: maximale Dauerleistung: höchste, für den Dauerbetrieb zugelassene Motorleistung

1.11.5 Verschiedenes

Werk- Nr.: Werknummer des Flugzeuges
Serien- Nr.: Seriennummer des Bauteiles
GfK: Glasfaserverstärkter Kunststoff
CfK: Kohlefaserverstärkter Kunststoff
ACL: Zusammenstoß-Warnlicht (Anti Collision Light)
VFR: Sichtflugbedingungen (Visual Flight Rules)
PFD: Primary Flight Display
ADC: Air-Data Computer
AHRS: Attitude and Heading Reference System
GDU: Garmin Display Unit
MFD: Multifunktions-Display
AI: Künstlicher Horizont (Attitude Indicator)
LDG: Landeklappen Landstellung
T/O: Landeklappen Startstellung
UP: Landeklappen Reisestellung
MP: Ladedruck (Manifold Pressure)
COM: Communication
NAV: Navigation
CB: Sicherungsautomat
ATC: Air Traffic Control
FF: Treibstoffverbrauch (Fuel Flow)
rpm: Umdrehungen pro Minute (revolutions per minute)
AS: AQUILA Ergänzung (AQUILA supplement)
EMS: Engine Monitoring System

<i>Dokument Nr.:</i>	<i>Ausgabe:</i>	<i>ersetzt Ausgabe:</i>	<i>Datum:</i>	<i>Seite:</i>
FM-AT01-1010-103	A.08	A.06 (01.06.2018)	25.05.2020	1 - 11

1.12 UMRECHNUNGSFAKTOREN**1.12.1 Länge**

$$1 \text{ ft} = 0,304 \text{ m}$$

$$1 \text{ in} = 25,4 \text{ mm}$$

1.12.2 Geschwindigkeit

$$1 \text{ kts} = 1,852 \text{ km/h}$$

$$1 \text{ mph} = 1,609 \text{ km/h}$$

1.12.3 Druck

$$1 \text{ hPa} = 100 \text{ N/m}^2 = 1 \text{ mbar}$$

$$1 \text{ in. Hg} = 33,865 \text{ hPa}$$

$$1 \text{ psi} = 68,97 \text{ mbar}$$

1.12.4 Masse

$$1 \text{ lbs} = 0,454 \text{ kg}$$

1.12.5 Flüssigkeitsvolumen

$$1 \text{ US Gallon} = 3,78 \text{ l}$$

$$1 \text{ Imperial Gallon} = 4,546 \text{ l}$$

1.12.6 Temperatur

$$(t) \text{ } ^\circ\text{C (Celsius)} = 5/9 ((t) \text{ } ^\circ\text{F}-32)$$

$$(t) \text{ } ^\circ\text{F (Fahrenheit)} = 9/5 (t) \text{ } ^\circ\text{C}+32$$

<i>Dokument Nr.:</i>	<i>Ausgabe:</i>	<i>ersetzt Ausgabe:</i>	<i>Datum:</i>	<i>Seite:</i>
FM-AT01-1010-103	A.08	A.06 (01.06.2018)	25.05.2020	1 - 12

ABSCHNITT 2
BETRIEBSGRENZEN

		Seite
2.1	EINFÜHRUNG	2-2
2.2	FLUGGESCHWINDIGKEITGRENZWERTE	2-2
2.3	MARKIERUNGEN DES FAHRTMESSERS	2-3
2.4	TRIEBWERKS - BETRIEBSGRENZEN	2-3
2.4.1	Motor	2-3
2.4.2	Propeller	2-4
2.5	MARKIERUNGEN DER TRIEBWERKSINSTRUMENTE	2-5
2.6	MASSEN	2-6
2.7	SCHWERPUNKT	2-6
2.8	ZUGELASSENE MANÖVER	2-6
2.9	MANÖVERLASTVIELFACHE	2-7
2.10	FLUGBESATZUNG	2-7
2.11	BETRIEBSARTEN / MINDESTAUSRÜSTUNG	2-8
2.12	KRAFTSTOFF	2-9
2.13	TEMPERATURGRENZEN FÜR DEN BETRIEB	2-9
2.14	MAXIMALE DIENSTGIPFELHÖHE	2-9
2.15	HINWEISSCHILDER FÜR BETRIEBSGRENZEN	2-10

<i>Dokument Nr.:</i>	<i>Ausgabe:</i>	<i>ersetzt Ausgabe:</i>	<i>Datum:</i>	<i>Seite:</i>
FM-AT01-1010-103	A.08	A.06 (01.06.2018)	25.05.2020	2 - 1

2.1 EINFÜHRUNG

Dieser Abschnitt des Flughandbuches enthält alle Betriebsgrenzen, die Markierungen aller Instrumente und alle Hinweisschilder, die für einen sicheren Betrieb des Luftfahrzeuges, seines Motors und seiner Standardsysteme und -ausrüstung erforderlich sind.

WARNUNG

Die Betriebsgrenzen sind während des Betriebes unbedingt einzuhalten

Das GARMIN G500 / G500 TXi Cockpit Reference Guide und die Operating Instructions des Glass Panel Engine Monitors MVP-50P-AQ müssen im Luftfahrzeug mitgeführt werden und der Besatzung jederzeit zugänglich sein.

2.2 FLUGGESCHWINDIGKEITSGRENZWERTE

Die im Folgenden angegebenen Fluggeschwindigkeiten sind am Fahrtmesser angezeigte Geschwindigkeiten (IAS):

Geschwindigkeit (IAS)	[kts]	Bemerkung
V_A Manövergeschwindigkeit	112	Oberhalb dieser Geschwindigkeit sind keine vollen oder abrupten Ruderausschläge zulässig. Dies kann zu Überbelastung des Flugzeuges führen.
V_{FE} Zul. Höchstgeschwindigkeit mit ausgefahrenen Landeklappen	90	Diese Geschwindigkeit darf mit Landeklappen in T/O oder LDG-Position nicht überschritten werden.
V_{NO} Zul. Höchstgeschwindigkeit im Reiseflug	130	Diese Geschwindigkeit darf nur in ruhiger Luft und nur mit äußerster Vorsicht überschritten werden.
V_{NE} Zul. Höchstgeschwindigkeit bei ruhigem Wetter	165	Diese Geschwindigkeit darf niemals überschritten werden.

<i>Dokument Nr.:</i>	<i>Ausgabe:</i>	<i>ersetzt Ausgabe:</i>	<i>Datum:</i>	<i>Seite:</i>
FM-AT01-1010-103	A.08	A.06 (01.06.2018)	25.05.2020	2 - 2

2.3 MARKIERUNGEN DES FAHRTMESSERS

Die im Folgenden angegebenen Fluggeschwindigkeiten beziehen sich auf angezeigte Geschwindigkeiten (IAS).

Markierung (IAS)	[kts]	Bemerkung
Weißer Bogen	39-90	Betriebsbereich für ausgefahrene Landeklappen
Grüner Bogen	49-130	Normaler Betriebsbereich
Gelber Bogen	130-165	Vorsichtsbereich; Manöver müssen mit Vorsicht und nur bei ruhiger Luft ausgeführt werden
Rote Linie	165	Zulässige Höchstgeschwindigkeit für alle Betriebsarten

2.4 TRIEBWERKS-BETRIEBSGRENZEN

2.4.1 Motor

- a) Hersteller: BRP-ROTAX GmbH & Co KG, Gunskirchen, Österreich
 b) Motortyp: 912 S3

ANMERKUNG

Der Motor ist mit einem hydraulischen Propellerregler ausgestattet und treibt den Propeller über ein Untersetzungsgetriebe mit dem Verhältnis 2,43 : 1 an.

Der Drehzahlmesser zeigt die Propellerdrehzahl an. Aus diesem Grunde sind in diesem Handbuch - im Gegensatz zum Betriebshandbuch des Motors - alle Drehzahlen als Propellerdrehzahlen angegeben.

- c) Motorbetriebsgrenzen

Maximale Startleistung:	73,5 kW
Maximale zulässige Startdrehzahl (5 min):	2385 U/min
Maximale Dauerleistung:	69,0 kW
Maximale zulässige Dauerdrehzahl:	2260 U/min

Dokument Nr.:	Ausgabe:	ersetzt Ausgabe:	Datum:	Seite:
FM-AT01-1010-103	A.08	A.06 (01.06.2018)	25.05.2020	2 - 3

- d) Öldruck
- | | | | |
|-------------------------------------|-----------|-----|-----------------|
| Minimum: | 0,8 | bar | unter 590 U/min |
| Normal: | 2,0 – 5,0 | bar | über 590 U/min |
| Maximum bei Kaltstart (kurzzeitig): | 7,0 | bar | |
- e) Kraftstoffdruck
- | | | | |
|----------|------------|-----|--|
| Minimum: | 0,15 | bar | |
| Maximum: | 0,5 (0,4*) | bar | |
- f) Öltemperatur
- | | | | |
|----------|-----|----|--|
| Maximum: | 130 | °C | |
| Minimum: | 50 | °C | |
- g) Zylinderkopftemperatur
- | | | | |
|----------|-------------|----|--|
| Maximum: | 120 (129**) | °C | |
|----------|-------------|----|--|
- h) Außentemperatur beim Anlassen
- | | | | |
|----------|-----|----|--|
| Minimum: | -25 | °C | |
|----------|-----|----|--|
- Bei Außentemperaturen unter -25°C ist der Motor vorzuwärmen.

2.4.2 Propeller

- a) Hersteller: mt-Propeller Entwicklung GmbH, Atting, Deutschland
- b) Propellerbezeichnung: MTV-21-A/170-05
- c) Propellerdurchmesser: 1,70 m
- d) Propellerdrehzahlgrenzen
- | | |
|--|------------|
| Maximale zulässige Startdrehzahl (max. 5 min): | 2385 U/min |
| Maximale zulässige Dauerdrehzahl: | 2260 U/min |

* mechanische Kraftstoffpumpe vor S/N 11.0036 (siehe SB-AT01-031)

** alter Typ Zylinderkopf an Zylinder Nr. 3 (siehe SB-AT01-029)

Dokument Nr.:	Ausgabe:	ersetzt Ausgabe:	Datum:	Seite:
FM-AT01-1010-103	A.08	A.06 (01.06.2018)	25.05.2020	2 - 4

2.5 MARKIERUNGEN IM ENGINE MONITOR MVP-50P-AQ

Die im Folgenden angegebene Tabelle gibt die Grenzwerte im MVP-50P-AQ und die Bedeutung der verwendeten Farben an.

MVP-50P-AQ	Rote Linie (Mindestgrenze)	Grüner Bogen (Normaler Betriebsbereich)	Gelber Bogen (Warnbereich)	Rote Linie (Höchstgrenze)
Drehzahl [U/min]	---	535 – 2260	2260 - 2385	2385
Öltemperatur [°C]	50	50 – 130	---	130
Zylinderkopf- temp. [°C]	---	---	---	120 (129**)
Öldruck [bar]	0,8	2,0 – 5,0	0,8 – 2,0 5,0 – 7,0	7,0
Kraftstoffdruck [bar]	0,15	0,15 – 0,5 (0,4*)	---	0,5 (0,4*)
Voltmeter [V]	11	12,5 – 15,5	11 – 12,5	15,5

* mechanische Kraftstoffpumpe vor S/N 11.0036 (siehe SB-AT01-031)

** alter Typ Zylinderkopf an Zylinder Nr. 3 (siehe SB-AT01-029)

Dokument Nr.:	Ausgabe:	ersetzt Ausgabe:	Datum:	Seite:
FM-AT01-1010-103	A.08	A.06 (01.06.2018)	25.05.2020	2 - 5

2.6 MASSEN

Höchstzulässige Startmasse	750	kg
Höchstzulässige Landemasse	750	kg
Höchstzulässige Masse im Gepäckraum	40	kg

WARNUNG

Ein Überschreiten der Massegrenzen ist verboten und kann zu einer Überlastung des Flugzeuges sowie zu einer deutlichen Verschlechterung der Flugleistungen und Flugeigenschaften führen. Gleichzeitig erhöhen sich die Minimalgeschwindigkeiten, so dass die Markierungen auf dem Fahrtmesser ihre Gültigkeit verlieren.

2.7 SCHWERPUNKT

Die Bezugsebene (BE) liegt in der Tragflügelvorderkante an der Flügeltrennstelle zum Rumpf. Bei horizontal ausgerichteter Rumpfröhre bildet die Bezugsebene die Lotebene.

Der Flugmassen-Schwerpunkt muss zwischen folgenden Grenzen liegen:

Vorderste Flugmassen-Schwerpunktlage:	0,427 m hinter BE
Hinterste Flugmassen-Schwerpunktlage:	0,523 m hinter BE

WARNUNG

Ein Überschreiten der Flugmassen-Schwerpunktgrenzen ist nicht zulässig und vermindert die Steuerbarkeit und die Stabilität des Flugzeuges.

Das Verfahren zur Ermittlung der aktuellen Leermassen- und Flugmassen-Schwerpunktlage ist in Abschnitt 6 angegeben.

2.8 ZUGELASSENE MANÖVER

Das Flugzeug ist nach der Bauvorschrift JAR-VLA zugelassen. Die Zulassung schließt die folgenden Manöver ein:

- Alle normalen, nicht akrobatischen Flugmanöver
- Überziehen: statisches Überziehen
- Schräglagen: maximal 60°
- Chandelle: Eintrittsgeschwindigkeit 120 kts
- Lazy Eight: Eintrittsgeschwindigkeit 110 kts

Dokument Nr.:	Ausgabe:	ersetzt Ausgabe:	Datum:	Seite:
FM-AT01-1010-103	A.08	A.06 (01.06.2018)	25.05.2020	2 - 6

ANMERKUNG

Kunstflugmanöver sowie Flugmanöver mit einer Schräglage von mehr als 60° sind nicht gestattet.

2.9 MANÖVERLASTVIELFACHE

Bei allen zugelassenen Manövern dürfen die folgenden Manöverlastvielfachen nicht überschritten werden:

Manöverlast- vielfaches [g]	bei V_A	bei V_{NE}	Landeklappen ausgefahren
Positiv	4,0	4,0	2,0
Negativ	-2,0	-2,0	0

WARNUNG

Ein Überschreiten der angegebenen Lastvielfachen führt zu einer Überlastung der Flugzeugstruktur !

WICHTIGER HINWEIS

*Flugmanöver mit beabsichtigter negativer Belastung sind nicht gestattet !
Absichtliches TRUDELN ist nicht gestattet !*

2.10 FLUGBESATZUNG

Maximale Anzahl der Besatzung: 2

Mindestflugbesatzung: 1 Pilot

Einsitzig darf das Flugzeug nur vom linken Sitz
in Betrieb genommen werden.

Dokument Nr.:	Ausgabe:	ersetzt Ausgabe:	Datum:	Seite:
FM-AT01-1010-103	A.08	A.06 (01.06.2018)	25.05.2020	2 - 7

2.11 BETRIEBSARTEN / MINDESTAUSRÜSTUNG

Zugelassene Betriebsart: Sichtflug bei Tag (D/VFR)

Tabelle 1	Für Sichtflüge bei Tag*
Flug- und Navigationsinstrumente	<ul style="list-style-type: none">• Garmin G-500 / G500 TXi• Magnetkompass• Uhr mit Sekundenanzeige**• UKW-Funkgerät***• GPS Empfänger Garmin 400W / 500W Series oder GTN 6XX/7XX)• Fahrtmesser****
Motorinstrumente	<ul style="list-style-type: none">• MVP-50P-AQ• Annunciatorpanel AP7DAQ
Sonstige Ausrüstung	<ul style="list-style-type: none">• Sicherheitsgurte für jeden besetzten Sitz• Nothammer

* In der oben aufgeführten Tabelle 1 ist die funktionsfähige operationelle Mindestausrüstung für Deutschland aufgelistet. Zusätzliche Mindestausrüstung für die gewünschte Betriebsart kann auf nationaler Ebene gefordert sein und ist u.a. abhängig von der Flugroute.

** Diese Uhr kann in Deutschland auch eine Armbanduhr mit Sekundenanzeige sein. Abweichende nationale Bestimmungen beachten!

*** In Deutschland nicht erforderlich für Flüge an Flugplätzen ohne Flugverkehrskontrollstelle und die nicht über die Umgebung des Startflugplatzes hinausführen (§4 Abs. 3 FSAV). Regelungen anderer nationaler Luftfahrtbehörden bleiben unberührt.

**** gilt nur für FAA registrierte Luftfahrzeuge

ANMERKUNG

Zusätzliche Ausrüstung kann notwendig sein, um speziellen Betriebsanforderungen zu genügen. Es liegt in der Verantwortung des Betreibers, die Einhaltung der jeweils gültigen Betriebsvorschriften zu beachten.

Dokument Nr.:	Ausgabe:	ersetzt Ausgabe:	Datum:	Seite:
FM-AT01-1010-103	A.08	A.06 (01.06.2018)	25.05.2020	2 - 8

2.12 KRAFTSTOFF

	<u>Tank Links</u>	<u>Tank Rechts</u>
Tankinhalt gesamt:	60,0 l	60,0 l
Ausfliegbare Menge:	54,8 l	54,8 l
<u>Nicht</u> -ausfliegbare Menge:	5,2 l	5,2 l

Zugelassene Kraftstoffarten siehe Kap. 1.8.

ANMERKUNG

Die Ermittlung der Nicht-ausfliegbaren Menge an Kraftstoff erfolgte mit den Landeklappen auf LDG und $V_{FE} = 90$ kts. Dies ist die ungünstigste Fluglage für die Kraftstoffentnahme innerhalb des Abschnitts 4 „NORMALFLUGVERFAHREN“.

ANMERKUNG

Die Funktionen des G500 / G500 TXi / MVP-50 zu Gesamtkraftstoffmenge, Verbrauch und Restkraftstoff sind lediglich zusätzliche Informationen und müssen vom Piloten überprüft werden.

2.13 TEMPERATURGRENZEN FÜR DEN BETRIEB

Bauteile, die der direkten, vertikalen Sonneneinstrahlung unterliegen, müssen WEISS sein !

2.14 MAXIMALE BETRIEBSHÖHE

Die maximale Betriebshöhe der AQUILA AT01-100 beträgt 14.500 ft.

Dokument Nr.:	Ausgabe:	ersetzt Ausgabe:	Datum:	Seite:
FM-AT01-1010-103	A.08	A.06 (01.06.2018)	25.05.2020	2 - 9

2.15 HINWEISSCHILDER FÜR BETRIEBSGRENZEN

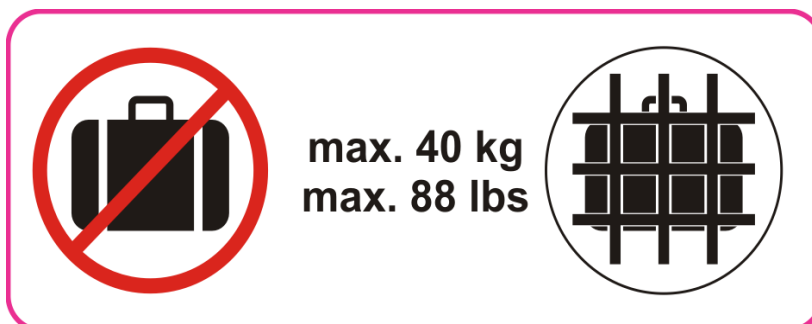
- 1) Auf dem Instrumentenbrett, im unteren mittleren Bereich des Panels:

Dieses Flugzeug ist in der Kategorie VLA zertifiziert und nur für den Betrieb VFR-Tag ohne Vereisungsbedingungen zugelassen. Alle Kunstflugmanöver, einschließlich beabsichtigtem Trudeln, sind verboten. Weitere Betriebsgrenzen stehen im Flughandbuch.

- 2) Auf dem Instrumentenbrett, unter dem Fahrtmesser:

Manövergeschwindigkeit
VA = 112 kts

- 3) Auf der Innenseite der Gepäckklappe:



<i>Dokument Nr.:</i>	<i>Ausgabe:</i>	<i>ersetzt Ausgabe:</i>	<i>Datum:</i>	<i>Seite:</i>
FM-AT01-1010-103	A.08	A.06 (01.06.2018)	25.05.2020	2 - 10

ABSCHNITT 3

NOTVERFAHREN

		Seite
3.1	EINFÜHRUNG	3-3
3.1.1	Zurücksetzen ausgelöster Sicherungsautomaten	3-3
3.2	FLUGGESCHWINDIGKEITEN FÜR NOTVERFAHREN	3-3
3.3	TRIEBWERKSSTÖRUNGEN – CHECKLISTEN	3-4
3.3.1	Triebwerksstörungen während des Startlaufes auf der Startbahn	3-4
3.3.2	Triebwerksstörungen während des Steigfluges	3-4
3.3.3	Triebwerksstörungen während des Fluges	3-5
3.4	NOTLANDUNG	3-7
3.4.1	Sicherheitslandung	3-7
3.4.2	Notlandung	3-8
3.5	RAUCHENTWICKLUNG UND BRAND	3-9
3.5.1	Triebwerksbrand am Boden	3-9
3.5.2	Triebwerksbrand im Flug	3-9
3.5.3	Elektrischer Brand mit Rauchentwicklung am Boden	3-9
3.5.4	Elektrischer Brand mit Rauchentwicklung im Flug	3-9
3.6	FLUG UNTER VEREISUNGSBEDINGUNGEN	3-10
3.7	BEENDEN DES TRUDELNS	3-10
3.8	GLEITFLUG MIT AUSGEFALLENEM TRIEBWERK	3-11
3.9	LANDUNG MIT DEFEKTEM REIFEN	3-11
3.10	STÖRUNG IM ELEKTRISCHEN SYSTEM	3-12
3.10.1	Totaler Stromausfall	3-12
3.10.2	Ausfall Alternator (ALT 1)	3-12
3.10.3	Anzeige von Unterspannung	3-13
3.11	STÖRUNG IM ELEKTRISCHEN LANDEKLAPPENSYSTEM	3-14

<i>Dokument Nr.:</i>	<i>Ausgabe:</i>	<i>ersetzt Ausgabe:</i>	<i>Datum:</i>	<i>Seite:</i>
FM-AT01-1010-103	A.08	A.05 (26.06.2017)	25.05.2020	3 - 1

3.12	STÖRUNG IM ELEKTRISCHEN TRIMMSYSTEM	3-14
3.12.1	Trimmung fährt nicht	3-14
3.12.2	Trimmung läuft davon	3-15
3.13	STÖRUNG IM AVIONIKSYSTEM	3-15
3.13.1	Totaler Avionikausfall	3-15
3.13.2	Kein Funkempfang bei betriebsbereitem Gerät möglich	3-15
3.13.3	Kein Senden bei betriebsbereitem Gerät möglich	3-15
3.13.4	Ausfall des Primary Flight Displays	3-16
3.13.5	Ausfall des Magnetometers	3-16
3.13.6	Totalausfall des Kurssystems	3-16
3.13.7	Totalausfall des AHRS	3-17
3.13.8	Totalausfall des ADC	3-17
3.13.9	Totalausfall MVP-50P-AQ	3-17
3.14	STÖRUNG DES ANLASSERS	3-18
3.15	STÖRUNGEN WÄHREND DES FLUGES	3-18
3.15.1	Selbsttätiges Entriegeln und Öffnen der Kabinenhaube im Flug	3-18

<i>Dokument Nr.:</i>	<i>Ausgabe:</i>	<i>ersetzt Ausgabe:</i>	<i>Datum:</i>	<i>Seite:</i>
FM-AT01-1010-103	A.08	A.05 (26.06.2017)	25.05.2020	3 - 2

3.1 EINFÜHRUNG

Dieser Abschnitt enthält Checklisten und eine Beschreibung empfohlener Notverfahren für eventuell auftretende Notfälle.

Bei Einhaltung aller vorgeschriebenen Verfahren zur Vorflugkontrolle und der Instandhaltung sind der Ausfall des Motors oder anderer für den Betrieb wichtiger Funktionen unwahrscheinlich.

Sollte dennoch ein Notfall eintreten, wird die Anwendung der angegebenen Notverfahren empfohlen, um das Problem zu beherrschen.

Es ist nicht möglich, alle Arten und Kombinationen von Notfällen, die auftreten können, im Flughandbuch zu berücksichtigen. Es sind daher gute Kenntnisse des Piloten bezüglich der Ausführung und des Verhaltens des Flugzeuges sowie seine generelle Erfahrung für die Lösung von auftretenden Problemen gefordert.

3.1.1 Zurücksetzen ausgelöster Sicherungsautomaten

Das **einmalige** Zurücksetzen eines ausgelösten Sicherungsautomaten oder Schalters ist in den folgenden Notverfahren als Empfehlung anzusehen.

Für alle Schalter gilt: oben drücken = EIN; unten drücken = AUS

WICHTIGER HINWEIS

Ein ausgelöster Sicherungsautomat oder Schalter sollte nicht zurückgesetzt werden, es sei denn, er ist für den weiteren und sicheren Flugverlauf sowie für die Landung notwendig. Das Zurücksetzen ausgelöster Sicherungsautomaten (CB) kann in ungünstigen Fällen Feuer auslösen.

*Ein Sicherungsautomat oder Schalter sollte maximal **einmal** zurückgesetzt und nach der Landung überprüft werden.*

3.2 FLUGGESCHWINDIGKEITEN FÜR NOTVERFAHREN

Geschwindigkeit (IAS)		[kts]
Manövergeschwindigkeit	V_A	112
Geschwindigkeit für den besten Gleitwinkel		
Landeklappen	UP	78
Landeklappen	T/O	73
Anfluggeschwindigkeit für Sicherheitslandung mit / ohne Motorleistung		
Landeklappen	LDG	60
Anfluggeschwindigkeit für Notlandung bei Triebwerksstillstand		
Landeklappen	T/O	65
Landeklappen	UP	70

Dokument Nr.:	Ausgabe:	ersetzt Ausgabe:	Datum:	Seite:
FM-AT01-1010-103	A.08	A.05 (26.06.2017)	25.05.2020	3 - 3

3.3 TRIEBWERKSSTÖRUNGEN - CHECKLISTEN

3.3.1 Triebwerksstörungen vor dem Abheben

1. Leistungshebel LEERLAUF
2. Bremse wie erforderlich

3.3.2 Triebwerksstörungen nach dem Abheben und während des Steigfluges

1. Fluggeschwindigkeit (IAS) 70 kts halten

WARNUNG

Abhängig von der eigenen Geschwindigkeit und Höhe, den Windverhältnissen und der verbleibenden Motorleistung ist eine Notlandung entsprechend den örtlichen Verhältnissen durchzuführen.

Umkehrkurven nur in ausreichender Höhe einleiten, ansonsten Notlandung geradeaus durchführen! Dabei verstärkt auf die Geschwindigkeit achten!

Prüfe die folgenden Punkte (wenn es die Zeit erlaubt):

2. Tankwahlschalter / Brandhahn auf volleren oder anderen Tank schalten
3. Schalter **Kraftstoffpumpe** EIN
4. Zündschalter BOTH
5. Leistungshebel VOLLGAS
6. Propellerverstellhebel START
7. Choke DRÜCKEN (AUS)
8. Vergaservorwärmung ZIEHEN (EIN)

Kurz vor der Landung (wenn möglich):

9. Tankwahlschalter / Brandhahn OFF
10. Zündschalter OFF
11. Schalter **ALT1 / BAT** AUS

WARNUNG

*Ist **BAT** ausgeschaltet:*

keine Überziehwarnung, Klappen können nicht gefahren werden!

Dokument Nr.:	Ausgabe:	ersetzt Ausgabe:	Datum:	Seite:
FM-AT01-1010-103	A.08	A.05 (26.06.2017)	25.05.2020	3 - 4

3.3.3 Triebwerksstörungen während des Fluges

A) RAUH LAUFENDES TRIEBWERK

- | | |
|------------------------------------|-------------------------------------|
| 1. Vergaservorwärmung | ZIEHEN (EIN) |
| 2. Schalter Kraftstoffpumpe | EIN |
| 3. Zündschalter | L – BOTH, R - BOTH
durchschalten |
| 4. Leistungshebel | Leistungseinstellung beibehalten |

Tritt keine merkliche Verbesserung des Triebwerksverhaltens ein:

- | | |
|-------------------|---------------------|
| 5. Leistungshebel | Leistung reduzieren |
|-------------------|---------------------|

Bei akzeptablem Triebwerkslauf:

- | | |
|-----------------------|---------------------------|
| 6. Sicherheitslandung | durchführen (siehe 3.4.1) |
|-----------------------|---------------------------|

Bei inakzeptablem Triebwerkslauf:

- | | |
|---------------------------|---|
| 6. Leistungshebel | VOLLGAS (Leistung erhöhen bis möglichst ruhiger Triebwerkslauf) |
| 7. Propellerverstellhebel | Drehzahl im zulässigen Bereich halten |

Wenn sichere Anflughöhe für nächstgelegenes Landefeld erreicht:

- | |
|---|
| 8. Notlandung mit stehendem Triebwerk entsprechend Abschnitt 3.4.2 durchführen. |
|---|

WARNUNG

Bei gerissenem Gasbowdenzug öffnet das federbelastete Drosselklappenventil im Vergaser vollständig. Mit einseitigem Fehler läuft das Triebwerk dadurch sehr unrund und nur durch Setzen von Vollgas auf dem noch steuerbaren Vergaser kann sicher Höhe gewonnen werden. Zur Landung muss das Triebwerk dann in sicherer Höhe für den Anflug abgestellt werden.

B) ABFALL DES ÖLDRUCKES

- | | |
|-----------------|--------|
| 1. Öltemperatur | prüfen |
|-----------------|--------|

Bei Abfall des Öldruckes unterhalb des GRÜNEN Bereiches und bei normaler Öl-temperatur:

- | |
|-----------------------------------|
| 2. Landung auf nächstem Flugplatz |
|-----------------------------------|

Bei Abfall des Öldruckes unterhalb des GRÜNEN Bereiches und bei steigender Öl-temperatur:

- | | |
|-----------------------|--|
| 2. Leistungshebel | Leistung reduzieren |
| 3. Sicherheitslandung | durchführen (siehe 3.4.1), Motorausfall kann unmittelbar eintreten ! |

Dokument Nr.:	Ausgabe:	ersetzt Ausgabe:	Datum:	Seite:
FM-AT01-1010-103	A.08	A.05 (26.06.2017)	25.05.2020	3 - 5

C) ABFALL DES KRAFTSTOFFDRUCKES

1. Schalter **Kraftstoffpumpe** EIN
2. Tankwahlschalter / Brandhahn auf volleren oder anderen Tank schalten
3. Schalter **Kraftstoffpumpe** AUS, wenn **Kraftstoffdruck** innerhalb des grünen Bereiches

ANMERKUNG

Nach Umschalten auf den vollen Tank sind ca. 8 sec. erforderlich bis der volle Kraftstoffdruck wieder anliegt.

4. Wenn der Kraftstoffdruck weiterhin außerhalb des grünen Bereiches liegt:
Landung auf dem nächstgeeigneten Flugplatz,
Motorausfall kann unmittelbar eintreten !

D) WIEDERANLASSEN DES AUSGEFALLENEN TRIEBWERKES BEI STEHENDEM PROPELLER

1. Elektrische Verbraucher AUS
2. Schalter **ALT1 / BAT** EIN
3. Propellerverstellhebel START
4. Tankwahlschalter / Brandhahn auf volleren Tank umschalten
5. Schalter **Kraftstoffpumpe** Ein
6. Leistungshebel Motor warm 2 cm nach vorne
Motor kalt LEERLAUF
7. Choke Motor warm LOSLASSEN (AUS)
Motor kalt ZIEHEN (EIN)
8. Zündschalter BOTH, dann START

Nach erfolgreichem Anlassen:

9. Öldruck prüfen
10. Choke LOSLASSEN (AUS)
11. Elektrische Verbraucher EIN (nach Bedarf)
12. Öltemperatur beachten

ANMERKUNG

Durch Andrücken des Flugzeuges auf ca. 120 kts kann der Propeller zum Drehen gebracht und der Motor daraufhin angelassen werden.

Es entsteht dabei ein Höhenverlust von ca. 1000 ft / 300 m.

Dokument Nr.:	Ausgabe:	ersetzt Ausgabe:	Datum:	Seite:
FM-AT01-1010-103	A.08	A.05 (26.06.2017)	25.05.2020	3 - 6

E) WIEDERANLASSEN DES AUSGEFALLENEN TRIEBWERKES MIT DREHENDEM PROPELLER (WINDMILLING)

Bei abgestelltem Motor dreht sich der Propeller bei Fluggeschwindigkeiten > 60 kts.

- | | | |
|----|---------------------------------|---|
| 1. | Fluggeschwindigkeit (IAS) | 78 kts |
| 2. | Schalter ALT1 / BAT | EIN |
| 3. | Tankwahlschalter / Brandhahn | auf volleren oder anderen Tank schalten |
| 4. | Propellerverstellhebel | START |
| 5. | Schalter Kraftstoffpumpe | EIN |
| 6. | Zündschalter | BOTH |
| 7. | Leistungshebel | Motor warm
2 cm nach vorne
Motor kalt
LEERLAUF |
| 8. | Choke | Motor warm
LOSLASSEN (AUS)
Motor kalt
ZIEHEN (EIN) |

Nach erfolgreichem Anlassen:

- | | | |
|-----|---------------------|-------------------|
| 9. | Öldruck | prüfen |
| 10. | Choke | LOSLASSEN (AUS) |
| 11. | Elektr. Verbraucher | EIN (nach Bedarf) |
| 12. | Öltemperatur | beachten |

3.4 NOTLANDUNG

Grundsätzlich sollte der Flugweg so gewählt werden, dass im Falle einer Notlandung ein geeignetes Landefeld erreicht werden kann.

WICHTIGER HINWEIS

Für einen eventuellen Notausstieg nach einem Überschlag wird ein Hammer für das Einschlagen der Verglasung an Bord mitgeführt. Der Hammer ist an der Rückenlehne des Copilotensitzes angebracht

3.4.1 Sicherheitslandung**ANMERKUNG**

Eine Sicherheitslandung liegt immer dann vor, wenn noch keine konkrete Notlage eingetreten ist, jedoch im weiteren Flugverlauf entstehen könnte. Der Pilot hat Zeit zum Handeln und kann sich ein geeignetes Landefeld oder den nächstgeeigneten Flugplatz aussuchen. Das Verfahren bei einer Sicherheitslandung entspricht grundsätzlich den im Abschnitt 4 aufgeführten Normalverfahren.

*Auf eine geeignete Auswahl des Landefeldes ist besonders zu achten.
Wetterschlechterungen führen meist zu Sicherheitslandungen.*

Dokument Nr.:	Ausgabe:	ersetzt Ausgabe:	Datum:	Seite:
FM-AT01-1010-103	A.08	A.05 (26.06.2017)	25.05.2020	3 - 7

- | | | |
|----|--|---|
| 1. | Landefeld auswählen | auf Windrichtung, Hindernisse und Gefälle achten. |
| 2. | Sicherheitsgurte | fest angezogen |
| 3. | Sinkflug einleiten | |
| 4. | Falls möglich: Landefeld in niedriger Höhe überfliegen und Beschaffenheit (Windrichtung, Hindernisfreiheit, Gefälle) | prüfen |
| 5. | Check „Querab Aufsetzpunkt“ für den Endanflug: | |
| | Leistungshebel | Nach Bedarf |
| | Propellerverstellhebel | START |
| | Vergaservorwärmung | DRÜCKEN (AUS) |
| | Schalter Kraftstoffpumpe | EIN |
| | Schalter Landeklappen | LDG |
| | Geschwindigkeit (IAS) | 60 kts |
| 6. | Aufsetzen mit Mindestgeschwindigkeit | |
| 7. | Nach dem Aufsetzen: | |
| | Bremsen | nach örtlicher Beschaffenheit |
| | Tankwahlschalter / Brandhahn | OFF |
| | Zündschalter | OFF |
| | Schalter ALT1 / BAT | AUS |

3.4.2 Notlandung

ANMERKUNG

Ein Triebwerksausfall, akuter Treibstoffmangel oder schwere, erst im Fluge festgestellte Mängel am Fluggerät zwingen den Piloten zur Notlandung. Der Handlungsspielraum des Piloten sowie die Auswahlmöglichkeiten geeigneter Landefelder sind bei einer Notlandung sehr viel geringer als bei einer Sicherheitslandung.

- | | | |
|----|------------------------------|---------------------------------|
| 1. | Fluggeschwindigkeit (IAS): | |
| | Landeklappen auf LDG | 60 kts |
| | Landeklappen auf T/O | 65 kts |
| | Landeklappen auf UP | 70 kts |
| 2. | Tankwahlschalter / Brandhahn | OFF |
| 3. | Zündschalter | OFF |
| 4. | Sicherheitsgurte | fest angezogen |
| 5. | Funkgerät (ATC) | Positions- & Sicherheitsmeldung |
| 6. | Schalter ALT1 / BAT | AUS |
| 7. | ELT | ggf. manuell auslösen |

WARNUNG

*Wenn Schalter **ALT1/BAT** auf AUS, dann:
⇒ keine Überziehwarnung und Klappen können nicht gefahren werden*

Dokument Nr.:	Ausgabe:	ersetzt Ausgabe:	Datum:	Seite:
FM-AT01-1010-103	A.08	A.05 (26.06.2017)	25.05.2020	3 - 8

3.5 RAUCHENTWICKLUNG UND BRAND

3.5.1 Triebwerksbrand am Boden

1. Tankwahlschalter / Brandhahn OFF
2. Leistungshebel VOLLGAS
3. Schalter **ALT1 / BAT** AUS
4. Zündschalter OFF
5. Flugzeug unmittelbar verlassen, wenn Triebwerk steht

3.5.2 Triebwerksbrand im Flug

1. Leistungshebel VOLLGAS
2. Tankwahlschalter / Brandhahn OFF
3. Kabinenheizung DRÜCKEN (AUS)
4. Seitenfenster AUF
5. Notlandung mit stehendem Triebwerk entsprechend Abschnitt 3.4.2 durchführen.

3.5.3 Elektrischer Brand mit Rauchentwicklung am Boden

1. Schalter **ALT1 / BAT** AUS

Wenn Triebwerk läuft:

2. Leistungshebel LEERLAUF
3. Tankwahlschalter / Brandhahn OFF
4. Zündschalter OFF
5. Kabinenhaube ÖFFNEN
6. Feuerlöscher (falls vorhanden) nach Bedarf einsetzen

3.5.4 Elektrischer Brand mit Rauchentwicklung im Flug

1. Schalter **ALT1 / BAT** AUS
2. Schalter **Avionik** AUS
3. Alle anderen Schalter (außer Zündschalter) AUS
4. Kabinenbelüftung und Seitenfenster AUF
5. Feuerlöscher (falls vorhanden) nur wenn Rauchentwicklung anhält, einsetzen
6. Sofort Landen siehe 3.4 Notlandung

Nach Landung und Stillstand des Luftfahrzeugs:

7. Triebwerk abstellen
8. Kabinenhaube AUF
9. Luftfahrzeug nach Triebwerk-Stillstand sofort verlassen

WICHTIGER HINWEIS

Bei sehr starker Rauchentwicklung und nach Benutzung des Feuerlöschers ist die Kabine durch Entriegeln der Kabinenhaube zu belüften bzw. zu entlüften. Der Feuerlöscher ist, falls möglich, wieder in seiner Halterung zu befestigen bzw. anderweitig zu sichern.

Dokument Nr.:	Ausgabe:	ersetzt Ausgabe:	Datum:	Seite:
FM-AT01-1010-103	A.08	A.05 (26.06.2017)	25.05.2020	3 - 9

WARNUNG

*Das Schalten von **ALT1 / BAT** auf **AUS** führt zu einem kompletten Ausfall aller elektrischen und elektronischen Geräte und der Landeklappen !*

3.6 FLUG UNTER VEREISUNGSBEDINGUNGEN**WARNUNG**

Flüge unter Vereisungsbedingungen sind verboten. Bei unbeabsichtigtem Einfliegen in eine Vereisungszone ist wie folgt zu verfahren:

1. Vergaservorwärmung ZIEHEN (EIN)
2. Vereisungsgebiet unmittelbar verlassen durch:
Änderung der Flughöhe und / oder Umkehrkurs steuern
3. Schalter **P/S Heat** (falls vorhanden) EIN
4. Propellerverstellhebel START
5. Kabinenheizung ZIEHEN (EIN)
6. Ruder ständig bewegen, um deren Gängigkeit zu erhalten.

WICHTIGER HINWEIS

Bei Eisansatz an der Tragflügelvorderkante erhöht sich die Überziehggeschwindigkeit !

Bei Eisansatz an der Tragflügelvorderkante können fehlerhafte Anzeigen des Fahrtmessers, des Höhenmessers, des Variometers und der Überziehwarnung auftreten !

3.7 BEENDEN DES TRUDELNS

1. Seitensteuer Vollausschlag gegen d. Trudelrichtung
2. Höhensteuer neutral bis leicht gedrückt
3. Quersteuer neutral
4. Leistungshebel LEERLAUF
5. Schalter Landeklappen UP
6. Seitensteuer neutral, nach Beenden der Drehbewegung
7. Höhensteuer vorsichtig abfangen

Flugzeug aus dem Bahnneigungsflug in die Normalfluglage bringen, dabei die zulässige Höchstgeschwindigkeit (V_{NE}) nicht überschreiten !

WARNUNG

Beim Ausleiten des Trudeln ist unbedingt die oben angegebene Reihenfolge der einzelnen Aktionen einzuhalten !

Dokument Nr.:	Ausgabe:	ersetzt Ausgabe:	Datum:	Seite:
FM-AT01-1010-103	A.08	A.05 (26.06.2017)	25.05.2020	3 - 10

3.8 GLEITFLUG MIT AUSGEFALLENEM TRIEBWERK

Abhängig von der Flughöhe über Grund und dem Windeinfluss, können im Gleitflug unterschiedlich lange Strecken zurückgelegt werden, die das Aufsuchen eines geeigneten Landefeldes oder das Erreichen eines nahen Flugplatzes möglich machen.

Für das Erzielen der optimalen Gleitstrecke ist wie folgt zu verfahren:

1. Schalter Landeklappen UP
2. Fluggeschwindigkeit (IAS) 78 kts
3. Beste Gleitzahl 14
d.h. 1000 ft Höhendifferenz
ergeben eine Gleitstrecke
von ca. 4,0 km (bei Windstille)

ANMERKUNG

Rücken- bzw. Gegenwind und Profilverschmutzung beeinflusst die Gleitstrecke maßgeblich.

3.9 LANDUNG MIT DEFEKTEM REIFEN

Wird ein defekter Reifen nach dem erfolgten Start vermutet oder festgestellt, ist wie folgt zu verfahren:

1. Schalter Landeklappen LDG
2. Flugzeug an dem Landebahnrand aufsetzen, der dem defekten Reifen gegenüberliegt, um Richtungsänderungen, die infolge des defekten Reifens zu erwarten sind, auf der vollen Breite der Landebahn korrigieren zu können (z.B. linker Reifen defekt, rechts aufsetzen).
3. Aufsetzen mit leichtem Hängewinkel zur Seite des unbeschädigten Reifens. Bugrad so schnell wie möglich an den Boden bringen, um die Steuerbarkeit zu gewährleisten.
4. Rollen mit vollem Querruderausschlag in Richtung des unbeschädigten Reifens, um Belastung vom schadhafte Reifen zu nehmen.
5. Bei Landung mit defektem Bugradreifen: Mit Mindestfahrt aufsetzen, Bugrad so lange wie möglich entlasten

Dokument Nr.:	Ausgabe:	ersetzt Ausgabe:	Datum:	Seite:
FM-AT01-1010-103	A.08	A.05 (26.06.2017)	25.05.2020	3 - 11

3.10 STÖRUNG IM ELEKTRISCHEN SYSTEM

3.10.1 Totaler Stromausfall

1. Schalter **ALT1 / BAT** prüfen, ob EIN
2. Sicherung **BAT** (siehe 3.1.1) DRÜCKEN, wenn herausgesprungen
3. Sicherung **ALT 1** (siehe 3.1.1) DRÜCKEN, wenn herausgesprungen

Ist der totale Stromausfall nicht behebbar, wird eine Sicherheitslandung auf dem nächstgeeigneten Flugplatz empfohlen.

3.10.2 Ausfall Alternator (ALT 1)

Warnleuchte **ENG** (ROT) mit Amperemeterwerten in ROT und / oder Warnleuchte **ALT 1** leuchtet

1. Schalter **ALT 1** AUS – EIN durchschalten, ca. 10 sec. Pause
2. Sicherung **ALT 1** (siehe 3.1.1) DRÜCKEN, wenn herausgesprungen

Falls Warnleuchte **ALT 1** weiterhin leuchtet:

3. Sicherung **ALT 1** ZIEHEN
4. Schalter **ALT 1** AUS
5. Die nicht für die sichere Fortführung des Fluges notwendigen Zusatzinstrumente sind auf mindestens die halbe Helligkeit zu dimmen bzw. auszuschalten.
6. Ampere- und Voltmeter beobachten
7. Auf dem nächsten geeigneten Flugplatz landen !

ANMERKUNG

Eine ordnungsgemäß gewartete und vollgeladene Batterie ist in der Lage, die notwendigen Systeme mindestens 30 Minuten zu versorgen.

Trotz Ausschalten des Audiopanel kann der Pilot weiterhin über sein Headset mit COM 1 funken, da das Audiopanel im ausgeschalteten Zustand die Verbindung zum COM 1 herstellt (Failsave Design). Intercom-Funktion ist nicht mehr möglich !

WARNUNG

Vor erneuter Inbetriebnahme des Luftfahrzeuges muss eine Schadensermittlung und Schadensbehebung erfolgt sein!

Dokument Nr.:	Ausgabe:	ersetzt Ausgabe:	Datum:	Seite:
FM-AT01-1010-103	A.08	A.05 (26.06.2017)	25.05.2020	3 - 12

3.10.3 Anzeige von UnterspannungA) Am Boden (Voltmeterwerte in GELB oder ROT)

1. Drehzahl Drehzahl erhöhen, bis Anzeige GRÜN (Soll unter 1350 U/min)
2. Alle nicht benötigten elektr. Verbraucher: AUS, bis Anzeige GRÜN.
3. Bleibt die Anzeige GELB oder ROT Geplanten Flug nicht durchführen, bevor der Fehler behoben ist !

B) Im FlugVoltmeterwerte in GELB:

1. Alle nicht benötigten elektr. Verbraucher: AUS, bis Anzeige GRÜN.
2. Bleibt die Anzeige GELB Alternator defekt !
Gemäß Punkt 3.10.2 verfahren.

Voltmeterwerte in ROT:

1. Anzeige ROT Alternator defekt !
Gemäß Punkt 3.10.2 verfahren.

C) Bei der Landung (Voltmeterwerte in GELB oder ROT)

1. Nach der Landung gemäß Punkt 3.10.3 A) verfahren.

WARNUNG

Ist zu irgendeinem Zeitpunkt die Anzeige des Voltmeters ROT, so ist das Flugzeug auf dem nächstgeeigneten Flugplatz zu landen und der Fehler zu beheben, bevor der Flug fortgesetzt wird.

Dokument Nr.:	Ausgabe:	ersetzt Ausgabe:	Datum:	Seite:
FM-AT01-1010-103	A.08	A.05 (26.06.2017)	25.05.2020	3 - 13

3.11 STÖRUNG IM ELEKTRISCHEN LANDEKLAPPENSYSTEM

FEHLER in der POSITIONSANZEIGE oder im ANTRIEB der LANDEKLAPPEN

- | | |
|---|---|
| 1.Sicherung Klappenmotor (siehe 3.1.1) | DRÜCKEN, falls herausgesprungen |
| 2.Sicherung Klappen Strg (siehe 3.1.1) | DRÜCKEN, falls herausgesprungen |
| 3.Landeklappenstellung | Positionskontrolle durch Sichtprüfung
am linken Tragflügel |
| 4.Fluggeschwindigkeit | im WEISSEN Bereich des
Fahrmessers wählen |
| 5.Schalter Landeklappen | in allen Stellungen rasten |

Wenn der Landeklappenantrieb nicht fährt bzw. die Positionsanzeige nicht mit der tatsächlichen Landeklappenstellung übereinstimmt, muss mit einer sicheren Fluggeschwindigkeit entsprechend der verfügbaren Landeklappenstellung der Landeanflug durchgeführt werden.

WARNUNG

Beim Landen ohne gesetzte Landeklappen erhöht sich die Überziehgeschwindigkeit und die Landestrecke !

3.12 STÖRUNG IM ELEKTRISCHEN TRIMMSYSTEM

3.12.1 Trimmung fährt nicht

- | | |
|---|--|
| 1. Sicherung Trimm Motor (siehe 3.1.1) | DRÜCKEN, falls herausgesprungen |
| 2. Sicherung Trimm Strg (siehe 3.1.1) | DRÜCKEN, falls herausgesprungen |
| 3. Schalter Trimmung | abwechselnd in beide Richtungen
drücken |

ANMERKUNG

Fährt die Trimmung nicht, steht dennoch weiterhin der volle Steuerbereich des Höhensteuers zur Verfügung, es muss jedoch mit erhöhten „Knüppelkräften“ bis zu 10kg gerechnet werden

4. Auf dem nächstgeeigneten Flugplatz landen !

Dokument Nr.:	Ausgabe:	ersetzt Ausgabe:	Datum:	Seite:
FM-AT01-1010-103	A.08	A.05 (26.06.2017)	25.05.2020	3 - 14

3.12.2 Trimmung läuft davon

1. Steuerknüppel fest in Position halten
2. Sicherung **Trimm Motor** ZIEHEN
3. Schalter Trimmung prüfen, ob gedrückt / verklemmt

Falls das Problem offensichtlich ist und gelöst werden kann:

4. Sicherung **Trimm Motor** (siehe 3.1.1) DRÜCKEN

ANMERKUNG

Das Fahren der Trimmung von voll "schwanzlastig" zu voll "kopflastig" und umgekehrt dauert ca. 8 Sekunden

Falls der Fehler nicht behoben werden kann:

4. Auf dem nächstgeeigneten Flugplatz landen !

3.13 STÖRUNG IM AVIONIKSYSTEM

3.13.1 Totaler Avionikausfall

1. Schalter **Avionik** AUS - EIN schalten, mit 20 sec. Pause, falls er wieder auf AUS springt:
2. Landung auf dem nächsten geeigneten Flugplatz

3.13.2 Kein Funkempfang bei betriebsbereitem Gerät möglich

1. Mikrofon-Sprechtasten prüfen, ob die Tasten (Pilot u. Co-Pilot) verhakt sind (siehe auch Display am Funkgerät), Stecker prüfen
2. Kopfhörer SQUELCH kurz deaktivieren: falls kein Rauschen hörbar, Kopfhöreranschluss prüfen.

3.13.3 Kein Senden bei betriebsbereitem Gerät möglich

1. Transmit-Signal TX prüfen, ob am Display beim Senden angezeigt
2. gewählte Frequenz prüfen, ob richtig
3. Mikrofon prüfen, ggf. durch ein anderes Head-Set ersetzen.

Sollte die Störung weiterhin bestehen, ggf. den Transponder auf CODE 7600 (Funkausfall) einstellen, wenn die Situation es erfordert.

Dokument Nr.:	Ausgabe:	ersetzt Ausgabe:	Datum:	Seite:
FM-AT01-1010-103	A.08	A.05 (26.06.2017)	25.05.2020	3 - 15

3.13.4 Ausfall des Primary Flight Display's

- | | |
|--|--------------------------------|
| 1. Sicherung PFD (siehe 3.1.1) | DRÜCKEN, wenn herausgesprungen |
| 2. Sicherung AHRS (siehe 3.1.1) | DRÜCKEN, wenn herausgesprungen |
| 3. Sicherung ADC (siehe 3.1.1) | DRÜCKEN, wenn herausgesprungen |

Lässt sich der Ausfall des PFD nicht beheben, kann der Flug mit den verbleibenden Anzeigen fortgesetzt werden. Eventuell ist eine Landung auf dem nächst geeigneten Flugplatz in Betracht zu ziehen.

ANMERKUNG

Folgende Anzeigen stehen als Ersatz für das ausgefallene PFD zur Verfügung:

<u>Fluglage:</u>	<i>natürlicher Horizont</i>
<u>Flughöhe:</u>	<i>GPS-Höhe, Transponderhöhe, Bodensicht</i>
<u>Kurs:</u>	<i>Magnetkompass, GPS-Kurs über Grund</i>
<u>Fluggeschwindigkeit:</u>	<i>GPS-Geschwindigkeit über Grund, Überziehwarnung,</i>

3.13.5 Ausfall des Magnetometers

- | | |
|--------------------------|--------------------------------|
| 1. Sicherung AHRS | DRÜCKEN, wenn herausgesprungen |
|--------------------------|--------------------------------|

ANMERKUNG

Der Ausfall des Magnetometers wird durch ein rotes „X“ über die Kursanzeige angezeigt. Wenn die GDU 620 ein gültigen GPS-Ground-Track vom GPS Empfänger erhält, wird die magnetische Kursanzeige durch den GPS-Ground-Track ersetzt. Die Anzeige des GPS-Ground-Tracks erfolgt dann in „MAGENTA“.

3.13.6 Totalausfall des Kurssystems

- | | |
|--|--------------------------------|
| 1. Sicherung AHRS (siehe 3.1.1) | DRÜCKEN, wenn herausgesprungen |
| 2. Kursbestimmung | über Magnetkompass, GPS |

ANMERKUNG

Bei einem Totalausfall des Kurssystems (Magnetometer und GPS-Ground-Track) wird die Kursanzeige durch ein rotes „X“ ersetzt und die Kursbeschriftung der Kursrose erlischt.

Dokument Nr.:	Ausgabe:	ersetzt Ausgabe:	Datum:	Seite:
FM-AT01-1010-103	A.08	A.05 (26.06.2017)	25.05.2020	3 - 16

3.13.7 Totalausfall des AHRS

1. Sicherung **AHRS** (siehe 3.1.1) DRÜCKEN, wenn herausgesprungen

ANMERKUNG

Ein Ausfall des AHRS-Systems wird durch das Entfernen des Horizontes, ein rotes „X“ und ein gelbes „AHRS FAILURE“ im PFD angezeigt. Ein Versagen des Kurssystems tritt auch auf, wie in Kap. 3.13.6 beschrieben.

3.13.8 Totalausfall des ADC

1. Sicherung **ADC** (siehe 3.1.1) DRÜCKEN, wenn herausgesprungen
2. Für den weiteren Flug Stand-by-Instrumente (wie 3.13.4)

ANMERKUNG

Totalausfall des Air Data Computers (ADC) wird durch ein rotes „X“ und gelben Text über der Fluggeschwindigkeitsanzeige, des Höhenmessers, der vertikalen Geschwindigkeit, der TAS und der OAT-Anzeige angezeigt. Einige Funktionen, wie TAS und Windberechnung, gehen verloren.

3.13.9 Totalausfall der Triebwerksdatenanzeige MVP-50P-AQ

1. Sicherung **Triebwerk Instr. 1** (siehe 3.1.1) DRÜCKEN,
wenn herausgesprungen

Lässt sich der Ausfall der MVP-50P-AQ-Anzeige nicht beheben, sind die Leistungseinstellungen möglichst beizubehalten und es ist auf dem nächsten geeigneten Flugplatz zu landen.

ANMERKUNG

Bei Totalausfall des MVP-50P-AQ UND geänderter Leistungseinstellungen ist ein Überdrehen des Motors bei folgenden Einstellungen nicht möglich:

- 1) Leistungshebel (MP): VOLLGAS
- 2) Propellerverstellhebel (rpm):
 - ⇒ während des Steigflugs: START
 - ⇒ alle anderen Flugphasen: unterhalb der Markierung „MCP“

Dokument Nr.:	Ausgabe:	ersetzt Ausgabe:	Datum:	Seite:
FM-AT01-1010-103	A.08	A.05 (26.06.2017)	25.05.2020	3 - 17

3.14 STÖRUNG DES ANLASSERS

Beim Starten des Motors am Boden ist die Kraftübertragung des Anlassers auf den Motor gestört (anhaltendes, heulendes Geräusch hörbar).

1. Leistungshebel LEERLAUF
2. Zündschalter OFF
3. Geplanten Flug nicht durchführen, bevor der Fehler behoben ist !

3.15 STÖRUNGEN WÄHREND DES FLUGES

3.15.1 Selbsttätiges Entriegeln und Öffnen der Kabinenhaube im Flug

Im Falle eines selbsttätigen Entriegelns und Öffnens der Kabinenhaube im Flug stellt sich je nach Flugzustand ein stationärer Öffnungswinkel der Kabinenhaube von ca. 20° - 30° ein. Da sich die Kabinenhaube nach vorne öffnet, kann diese beim selbsttätigen Öffnen während des Fluges durch den Fahrtwind nicht abgerissen werden. Obwohl sich bei geöffneter Haube im Flug die Strömungsverhältnisse am Flugzeug ändern, bleibt das Luftfahrzeug weiterhin problemlos steuerbar, anfängliche Fluglageänderungen lassen sich leicht korrigieren. Zum Schließen der Cockpithaube im Flug nicht abschnallen. Bei Alleinflügen vorsichtig versuchen, ob sich die Cockpithaube ohne Vernachlässigung der Flugaufgabe schließen lässt. Ist dieses nicht möglich, den Flug mit geöffneter Haube fortsetzen und auf dem nächsten Flugplatz landen.

1. Ruhe bewahren, eine unmittelbare Gefährdung liegt nicht vor.
2. Fluglage
Fluggeschwindigkeit (IAS)
Cockpithaube
Fluglage stabilisieren, in Abhängigkeit der Randbedingungen stationären Geradeausflug herstellen
65 – 75 kts
3. Cockpithaube
Wenn möglich im Flug schließen und verriegeln. Regelmäßig bis zur Landung die Verriegelung der Kabinenhaube und die Stellung des Verriegelungshebels kontrollieren.
Ist dieses nicht möglich, den Flug mit geöffneter Haube fortsetzen und auf dem nächsten Flugplatz landen.

<i>Dokument Nr.:</i>	<i>Ausgabe:</i>	<i>ersetzt Ausgabe:</i>	<i>Datum:</i>	<i>Seite:</i>
FM-AT01-1010-103	A.08	A.05 (26.06.2017)	25.05.2020	3 - 18

ABSCHNITT 4**NORMALFLUGVERFAHREN**

		Seite
4.1	EINFÜHRUNG	4-2
4.2	FLUGGESCHWINDIGKEITEN UND GRENZWERTE NORMALFLUGVERFAHREN	4-3
4.3	TÄGLICHE KONTROLLE	4-4
4.4	VORFLUGKONTROLLE	4-9
4.5	NORMALFLUGVERFAHREN UND CHECKLISTEN	4-11
4.5.1	Vor dem Anlassen des Triebwerks	4-11
4.5.2	Anlassen des Triebwerks	4-12
4.5.3	Vor dem Rollen	4-13
4.5.4	Rollen	4-13
4.5.5	Vor dem Start (am Rollhaltepunkt)	4-14
4.5.6	Start	4-15
4.5.7	Steigflug	4-15
4.5.8	Reiseflug	4-16
4.5.9	Sinkflug	4-16
4.5.10	Landeanflug	4-17
4.5.11	Durchstarten	4-17
4.5.12	Nach der Landung	4-17
4.5.13	Abstellen des Triebwerks	4-18
4.5.14	Betankung des Luftfahrzeugs	4-18
4.5.15	Flug im Regen bzw. mit stark verschmutzten Tragflächen	4-19

<i>Dokument Nr.:</i>	<i>Ausgabe:</i>	<i>ersetzt Ausgabe:</i>	<i>Datum:</i>	<i>Seite:</i>
FM-AT01-1010-103	A.08	A.06 (01.06.2018)	25.05.2020	4 - 1

4.1 EINFÜHRUNG

Dieser Abschnitt enthält Checklisten und Beschreibungen und empfohlene Geschwindigkeiten des Luftfahrzeuges.

Ergänzende Informationen finden sich zusätzlich im Betriebshandbuch für ROTAX® Motor Type 912-Serie und in der Betriebs- und Einbauanweisung mt-propeller® ATA 61-01-24, jeweils letztgültige Ausgabe.

Ergänzende Informationen in Verbindung mit der Verwendung von Zusatzausrüstung werden in Abschnitt 9 beschrieben.

<i>Dokument Nr.:</i>	<i>Ausgabe:</i>	<i>ersetzt Ausgabe:</i>	<i>Datum:</i>	<i>Seite:</i>
FM-AT01-1010-103	A.08	A.06 (01.06.2018)	25.05.2020	4 - 2

4.2 FLUGGESCHWINDIGKEITEN UND GRENZWERTE NORMALFLUGVERFAHREN

Alle angegebenen Geschwindigkeiten beziehen sich auf die maximale Startmasse MTOW von 750 kg. Sie können auch bei geringeren Abflugmassen angewandt werden.

START		
Geschwindigkeit (IAS)		kts
Steigfluggeschwindigkeit für Normalstart bis 15m Hindernis (50 ft) (Landeklappen auf T/O)		57
Geschwindigkeit des besten Steigens in Meereshöhe (Landeklappen auf UP)		V_Y 65
Geschwindigkeit des besten Steigwinkels in Meereshöhe (Landeklappen auf T/O)		V_X 52

LANDUNG		
Geschwindigkeit (IAS)		kts
Anfluggeschwindigkeit für Normallandung (Landeklappen auf LDG)		60
Geschwindigkeit zum Steigen beim Durchstarten (Landeklappen auf LDG)		60
Höchste nachgewiesene Seitenwindkomponente bei Start und Landung		15
Höchstzulässige Geschwindigkeit mit Landeklappen auf LDG		V_{FE} 90

REISEFLUG		
Geschwindigkeit (IAS)		kts
Höchstzulässige Geschwindigkeit für volle Ruderausschläge		V_A 112
Höchstzulässige Geschwindigkeit bei Turbulenz		V_{NO} 130

<i>Dokument Nr.:</i>	<i>Ausgabe:</i>	<i>ersetzt Ausgabe:</i>	<i>Datum:</i>	<i>Seite:</i>
FM-AT01-1010-103	A.08	A.06 (01.06.2018)	25.05.2020	4 - 3

4.3 TÄGLICHE KONTROLLE

WICHTIGER HINWEIS

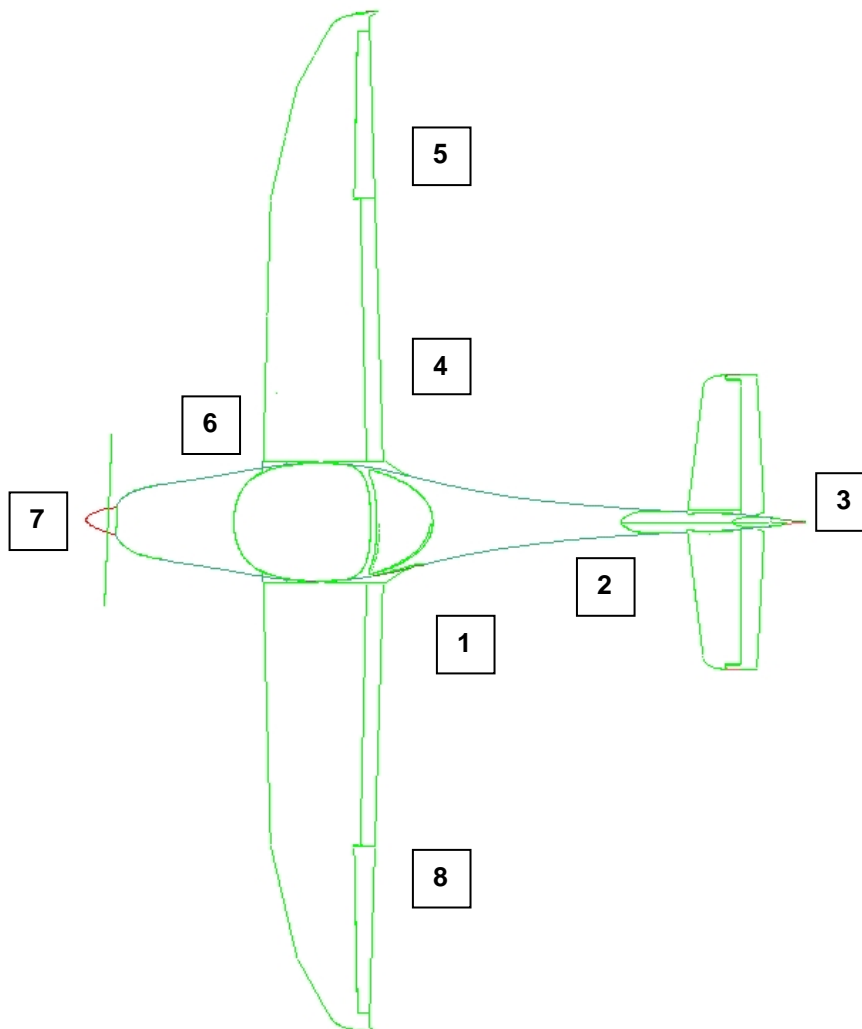
*Zu Beginn der täglichen Kontrolle gehört die Überprüfung des Treibstoffsumpfes auf Wasser und sonstige Verunreinigungen. Die Proben sind an allen drei Drainageventilen zu entnehmen, **bevor** das Luftfahrzeug bewegt wird. Nur so wird gewährleistet, dass der Treibstoffsumpf nicht vermischt wird.*

1. Tankdrain (linker / rechter Tragflügel) entwässern mit Becher; Sichtprüfung
2. Drainer –Elektr. Kraftstoffpumpe entwässern mit Becher; Sichtprüfung

A) INNENKONTROLLE

1. Flugzeugpapiere prüfen
2. Zündschlüssel abgezogen
3. Schalter **ALT1 / BAT** EIN
4. Annunciator (Warnleuchten) **TEST** drücken; prüfen, ob alle AN
5. Schalter **ALT1** AUS
6. Triebwerksinstrumente prüfen
7. Kraftstoffvorrat prüfen
8. Schalter **Positionslichter** EIN, Funktionsprüfung, AUS
9. Schalter **Landelicht** EIN, Funktionsprüfung, AUS
10. Schalter **BAT** AUS
11. Notsender (ELT) betriebsbereit
12. Fremdkörperkontrolle durchführen
13. Gepäck verstaut und verzurrt.
14. Kabinenhaube sauber und unbeschädigt

Dokument Nr.:	Ausgabe:	ersetzt Ausgabe:	Datum:	Seite:
FM-AT01-1010-103	A.08	A.06 (01.06.2018)	25.05.2020	4 - 4

B) AUSSENKONTROLLE, Sichtprüfung**WICHTIGER HINWEIS**

*Unter Sichtprüfung ist Folgendes zu verstehen:
Überprüfung auf mechanische Beschädigungen, Verschmutzungen, Risse, Delamination,
Spielfreiheit, lockere und unsachgemäße Befestigung, Fremd-körper und allgemeinen
Zustand; Steuerflächen zusätzlich auf ihre Freigängigkeit prüfen.*

Dokument Nr.:	Ausgabe:	ersetzt Ausgabe:	Datum:	Seite:
FM-AT01-1010-103	A.08	A.06 (01.06.2018)	25.05.2020	4 - 5

1. Linkes Hauptfahrwerk

- | | |
|-------------------------------------|-----------------------------|
| a) Fahrwerksschwinge | Sichtprüfung |
| b) Radverkleidung | Sichtprüfung (siehe 7.11.4) |
| c) Reifendruck und Rutschmarkierung | prüfen |
| d) Reifen, Rad, Bremse | Sichtprüfung |
| e) Bremsklötze (falls vorhanden) | entfernen |

2. Rumpfröhre

- | | |
|-----------------|------------------|
| a) Rumpfschale | Sichtprüfung |
| b) Spornklotz | Sichtprüfung |
| c) Verzurrpunkt | Verzurrung lösen |

3. Leitwerke

- | | |
|-----------------|---|
| a) Höhenruder | Sichtprüfung |
| b) Höhenflosse | Sichtprüfung |
| c) Seitenruder | Sichtprüfung |
| | prüfen: Verschraubung,
Sicherung, Steuerseilanschlüsse |
| d) Seitenflosse | Sichtprüfung |

4. Rechtes Hauptfahrwerk

- | | |
|-------------------------------------|-----------------------------|
| a) Fahrwerksschwinge | Sichtprüfung |
| b) Radverkleidung | Sichtprüfung (siehe 7.11.4) |
| c) Reifendruck und Rutschmarkierung | prüfen |
| d) Reifen, Rad, Bremse | Sichtprüfung |
| e) Bremsklötze (falls vorhanden) | entfernen |

5. Rechte Tragfläche

- | | |
|--|--|
| a) gesamte Flügelfläche (Ober- & Unterseite) | Sichtprüfung |
| b) Tankbelüftung | prüfen, ob frei |
| c) Landeklappen | Sichtprüfung |
| d) Querruder und Inspektionsöffnung | Sichtprüfung |
| e) Randbogen, Positionslichter und ACL | Sichtprüfung |
| f) Kraftstoffvorrat | mit Peilstab (siehe Innenseite der
Gepäckklappe) kontrollieren und mit
Tankanzeige vergleichen |
| g) Tankverschluss | prüfen, ob geschlossen |
| h) Verzurrpunkt | Verzurrung lösen |

Dokument Nr.:	Ausgabe:	ersetzt Ausgabe:	Datum:	Seite:
FM-AT01-1010-103	A.08	A.06 (01.06.2018)	25.05.2020	4 - 6

6. Rumpf vorne, Cowling**WARNUNG**

*Vor dem Durchdrehen des Propellers:
Zündung und Schalter **ALT1/BAT**: AUS,
Parkbremse setzen*

WARNUNG**VERBRENNUNGSGEFAHR !**

Kontrolle der Betriebsmittel, Öl und Kühlflüssigkeit, nur bei kaltem Motor durchführen !

- a) Ölstand Der Propeller ist **in Motordrehrichtung** einige Umdrehungen von Hand zu drehen, um das Öl vom Motor in den Tank zu pumpen.

WICHTIGER HINWEIS

*Der Propeller darf **NIEMALS** gegen die Drehrichtung gedreht werden!!!*

Der Vorgang ist beendet, wenn auch Luft in den Öltank zurückströmt. Bei geöffnetem Öltankverschluss ist dann ein Rauschen feststellbar.

Nun mittels Ölmesstab überprüfen, ob der Ölstand zwischen den beiden Markierungen - max./min. - des Ölmesstabes liegt. Differenz zwischen min./max. = 0,45 l

WICHTIGER HINWEIS

Ölspezifikation gemäß Kap. 1.9.1 beachten !

- b) Kühlmittelstand: Im **Ausgleichsgefäß** prüfen, und ggf. auf Maximalmenge ergänzen (Der Kühlmittelstand muss min. 2/3 betragen oder im Schauglas sichtbar sein !);

im **Überlaufgefäß** prüfen, und ggf. ergänzen (Der Kühlmittelstand muss zwischen min.- und max.- Markierung stehen !)

WICHTIGER HINWEIS

Kühlmittelspezifikation gemäß Kap. 1.9.2 beachten !

- c) Lufteinlässe prüfen, ob frei
d) Kühlereinlauf prüfen, ob frei von Verschmutzung
e) Cowling Sichtprüfung, Camlocks alle fest ?
f) Propeller und Spinner Sichtprüfung
g) Propellerblätter auf Risse und Beschädigungen prüfen

Dokument Nr.:	Ausgabe:	ersetzt Ausgabe:	Datum:	Seite:
FM-AT01-1010-103	A.08	A.06 (01.06.2018)	25.05.2020	4 - 7

7. Bugfahrwerk

- | | |
|----------------------|--------------|
| a) Fahrwerksschwinge | Sichtprüfung |
| b) Radverkleidung | Sichtprüfung |

WICHTIGER HINWEIS

Die zweiteilige Vollverkleidung des Bugrades ist immer als Einheit zu betrachten und darf nicht einzeln montiert werden !

- | | |
|-------------------------------------|--------------|
| c) Reifendruck und Rutschmarkierung | prüfen |
| d) Reifen, Rad, | Sichtprüfung |
| e) Gummidämpfereinheit | Sichtprüfung |
| f) Bremsklötze und Schlepptange | entfernen |

8. Linke Tragfläche

- | | |
|--|---|
| a) gesamte Flügelfläche (Ober- & Unterseite) | Sichtprüfung |
| b) Tankbelüftung | prüfen, ob frei |
| c) Schalter BAT | EIN |
| d) Überziehwarnung | anheben bis oberen Anschlag,
Warnton hörbar |
| e) Schalter BAT | AUS |
| f) Pitot-Statiksonde | Schutz entfernen,
prüfen, alle Öffnungen frei |
| g) Randbogen, Positionslichter und ACL | Sichtprüfung |
| h) Querruder und Inspektionsöffnung | Sichtprüfung |
| i) Kühlerabdeckung (falls vorhanden) | Sichtprüfung |
| j) Kraftstoffvorrat | mit Peilstab kontrollieren und mit
Tankanzeige vergleichen |
| k) Tankverschluss | prüfen, ob geschlossen |
| l) Landeklappe | Sichtprüfung |
| m) Verzurrpunkt | Verzurrung lösen |

Dokument Nr.:	Ausgabe:	ersetzt Ausgabe:	Datum:	Seite:
FM-AT01-1010-103	A.08	A.06 (01.06.2018)	25.05.2020	4 - 8

4.4 VORFLUGKONTROLLE

1. Ist die Tägliche Kontrolle durchgeführt worden?
2. Schleppstange entfernt?
3. Kraftstoffvorrat mittels Peilstab überprüfen und mit der Anzeige im Cockpit vergleichen

WARNUNG

*Vor dem Durchdrehen des Propellers:
Zündung und Schalter **ALT1/BAT**: AUS,
Parkbremse setzen*

WARNUNG**VERBRENNUNGSGEFAHR !**

Kontrolle der Betriebsmittel, Öl und Kühlflüssigkeit, nur bei kaltem Motor durchführen !

4. Ölstand
Der Motor ist einige Umdrehungen von Hand am Propeller in Motordrehrichtung zu drehen, um das Öl vom Motor in den Tank zu pumpen.
Der Vorgang ist beendet, wenn Luft in den Öltank zurückströmt. Dies ist bei geöffnetem Öltankverschluss als Rauschen feststellbar.
Nun mittels Ölmesstabes überprüfen, ob der Ölstand zwischen den beiden Markierungen - max./min. - des Ölmesstabes liegt.
Differenz zwischen min./max. = 0,45 l

WICHTIGER HINWEIS

Ölspezifikation gemäß Kap. 1.9.1 beachten !

5. Kühlmittelstand
im Überlaufgefäß prüfen, und ggf. ergänzen
(Der Kühlmittelstand muss zwischen min.- und max.- Markierung stehen !)

WICHTIGER HINWEIS

Kühlmittelspezifikation gemäß Kap. 1.9.2 beachten !

Dokument Nr.:	Ausgabe:	ersetzt Ausgabe:	Datum:	Seite:
FM-AT01-1010-103	A.08	A.06 (01.06.2018)	25.05.2020	4 - 9

- | | | |
|-----|--|--|
| 6. | Verzurrleinen | gelöst |
| 7. | Gepäckklappe | geschlossen und verriegelt |
| 8. | Pitotrohrschutz | entfernt |
| 9. | Steuerknüppelarretierung | entfernt |
| 10. | Sitzposition und -verstellung | eingestellt und eingerastet,
Bedienbarkeit der
Bugradsteuerung /Bremsen prüfen |
| 11. | Vergaservorwärmung | prüfen, ob freigängig;
danach: DRÜCKEN (AUS) |
| 12. | Kabinenheizung | prüfen, ob freigängig;
danach: DRÜCKEN (AUS) |
| 13. | Choke | prüfen, ob freigängig und
selbstrückstellend |
| 14. | Leistungshebel | prüfen, ob freigängig;
danach: LEERLAUF |
| 15. | Propellerverstellhebel | prüfen, ob freigängig;
danach: START |
| 16. | Beladungs- und Schwerpunktgrenze einhalten ! | |

<i>Dokument Nr.:</i>	<i>Ausgabe:</i>	<i>ersetzt Ausgabe:</i>	<i>Datum:</i>	<i>Seite:</i>
FM-AT01-1010-103	A.08	A.06 (01.06.2018)	25.05.2020	4 - 10

4.5 NORMALFLUGVERFAHREN UND CHECKLISTEN

4.5.1 Vor dem Anlassen des Triebwerkes

- | | | |
|-----|--|---|
| 1. | Tägliche Kontrolle & Vorflugkontrolle | durchgeführt |
| 2. | Einweisung des Passagiers | durchgeführt |
| 3. | Überprüfung der Sitzposition | alle Bedienelemente erreichbar |
| 4. | Sicherheitsgurte | anlegen |
| 5. | Kabinenhaube | geschlossen, verriegelt,
Verriegelung prüfen |
| 6. | Parkbremse | ziehen |
| 7. | Steuerknüppel | freigängig und sinngemäße
Ausschläge |
| 8. | Tankwahlschalter / Brandhahn | LEFT oder RIGHT |
| 9. | Vergaservorwärmung | DRÜCKEN |
| 10. | Leistungshebel | LEERLAUF |
| 11. | Propellerverstellhebel | START |
| 12. | Schalter Avionik | AUS |
| 13. | Schalter P/S-Heat (falls vorhanden) | AUS |
| 14. | Sicherungen | prüfen, ob alle gedrückt |

ANMERKUNG

*Vor dem Einschalten des Schalters **ALT1 / BAT** ist der „pull to cage“ Knopf am künstlichen Horizont (falls vorhanden) zu ziehen.*

- | | | |
|-----|----------------------------|-----|
| 15. | Schalter ALT1 / BAT | EIN |
|-----|----------------------------|-----|

ANMERKUNG

Beachte eventuelle Meldungen auf dem PFD / MFD Bildschirmen während des Hochlaufens !

Darauf achten, dass künstliche Horizonte (AHRS-Modul sowie standby Horizont) mehrere Minuten benötigen bis sie sich stabilisiert haben. Ggf. Hinweise auf dem Garmin G500 / G500 TXi Display beachten.

- | | | |
|-----|---|----------|
| 16. | Warnleuchte ALT 1 | leuchtet |
| 17. | Warnleuchte ENG | leuchtet |
| 18. | Warnleuchte P/S-HEAT (falls vorhanden) | leuchtet |
| 19. | Schalter ACL | EIN |

Dokument Nr.:	Ausgabe:	ersetzt Ausgabe:	Datum:	Seite:
FM-AT01-1010-103	A.08	A.06 (01.06.2018)	25.05.2020	4 - 11

4.5.2 Anlassen des Triebwerkes

- | | | | |
|----|---------------------------------|--------------|--------------------------------|
| 1. | Schalter Kraftstoffpumpe | | EIN |
| 2. | Kraftstoffdruck | | im GRÜNEN Bereich |
| 3. | Leistungshebel | - Motor kalt | LEERLAUF |
| | | - Motor warm | ca. 2 cm nach vorne |
| 4. | Choke | - Motor kalt | ZIEHEN, voll gezogen halten |
| | | - Motor warm | LOSLASSEN (selbstrückstellend) |
| 5. | Bremsen | | beide Pedale DRÜCKEN |
| 6. | Propellerbereich | | kontrollieren, ob frei |
| 7. | Zündschalter | | START, dann BOTH |
| 8. | Öldruck | | prüfen, ob der Öldruck steigt |

WICHTIGER HINWEIS

Die Öldruckanzeige muss innerhalb von 10 Sekunden steigende Werte anzeigen, ansonsten ist der Motor abzustellen.

ANMERKUNG

Der Starter darf nicht länger als 10 Sekunden kontinuierlich betrieben werden, danach muss eine Abkühlphase von minimal 2 Minuten eingelegt werden.

- | | | |
|-----|---------------------------------|-----|
| 9. | Warnleuchte ALT 1 | AUS |
| 10. | Schalter Kraftstoffpumpe | AUS |

Dokument Nr.:	Ausgabe:	ersetzt Ausgabe:	Datum:	Seite:
FM-AT01-1010-103	A.08	A.06 (01.06.2018)	25.05.2020	4 - 12

4.5.3 Vor dem Rollen

WICHTIGER HINWEIS

Motor zuerst für ca. 2 min. 800 U/min und dann bis zu einer Öltemperatur von 50°C mit 1000 U/min warmlaufen lassen.

- | | | |
|----|-----------------------------|------------|
| 1. | Schalter Avionik | EIN |
| 2. | Avionik und Fluginstrumente | einstellen |

Das GARMIN G500 / G500 TXi hat einen automatischen Lichtsensor, der die Helligkeit des Display's der Umgebungshelligkeit anpasst.

Darüber hinaus besteht die Möglichkeit, die Helligkeit des Displays über das Menü manuell zu verändern. Dazu beim G500 mit dem großen Drehknopf am MFD auf die Systemseite „AUX“ wechseln. Mit dem kleinen Drehknopf des MFD wird die Helligkeit des GARMIN G500 eingestellt. Mit der „ENT“-Taste wird die Einstellung gespeichert. Beim G500 TXi kann über die Tasten auf dem Bildschirm des MFD im Menü „Home“ dann „System“ unter „Backlight“ die Helligkeit manuell justiert werden.

- | | | |
|----|-----------------------------------|---|
| 3. | Annunciator-Panel | TEST drücken und prüfen, ob Warnleuchten ALT1, ALT2, ENG (GELB) und ENG (ROT) AN |
| 4. | Triebwerksüberwachungsinstrumente | prüfen |

ANMERKUNG

Das Öl kann auch während des Rollens auf Temperatur gebracht werden.

- | | | |
|-----|--|--|
| 5. | Voltmeter | prüfen, ob GRÜN |
| 6. | Amperemeter | prüfen, ob GRÜN |
| 7. | Trimmschalter und -anzeige | Funktionsprüfung |
| 8. | Landeklappenschalter und -anzeige | Funktionsprüfung , danach UP |
| 9. | Schalter P/S-Heat (falls vorhanden) | AN, Warnleuchte P/S-Heat geht AUS |
| 10. | Schalter P/S-Heat (falls vorhanden) | AUS, Warnleuchte P/S-Heat geht AN |
| 11. | alle Schalter | nach Bedarf |

4.5.4 Rollen

- | | | |
|----|-----------------------------|-----------------------------------|
| 1. | Parkbremse | lösen |
| 2. | Bremsen im Anrollen | prüfen |
| 3. | Bugradsteuerung | prüfen (Funktion, Freigängigkeit) |
| 4. | Fluginstrumente und Avionik | prüfen |

WICHTIGER HINWEIS

Beim Rollen hohe Drehzahlen des Propellers vermeiden, um Beschädigungen durch Steinschlag oder Spritzwasser zu verhindern.

Dokument Nr.:	Ausgabe:	ersetzt Ausgabe:	Datum:	Seite:
FM-AT01-1010-103	A.08	A.06 (01.06.2018)	25.05.2020	4 - 13

4.5.5 Vor dem Start (am Rollhaltepunkt)

- | | | |
|-----|---|---|
| 1. | Bremse | treten und halten |
| 2. | Parkbremse | ziehen |
| 3. | Kreiselinstrumente, Kompassanzeige | prüfen, ggf. einstellen |
| 4. | Tankwahlschalter / Brandhahn | LEFT oder RIGHT,
auf volleren Tank |
| 5. | Kraftstoffdruck | im GRÜNEN Bereich (sonst <u>muss</u>
der Start abgebrochen werden !) |
| 6. | Triebwerksüberwachungsinstrumente | im GRÜNEN Bereich |
| 7. | Leistungshebel | 1700 U/min |
| 8. | Zündschalter | Magnet-Check:
L-BOTH-R-BOTH durchschalten |
| | | max. Drehzahlabfall: 120 U/min |
| | | max. Differenz [L/R]: 50 U/min |
| | | Abfall zwischen L-BOTH bzw. R-BOTH muss bemerkbar sein
<u>danach</u> : Schalter in BOTH-Pos. |
| 9. | Vergaservorwärmung | ZIEHEN (EIN)
(Drehzahlabfall im Bereich 20 – 50 U/min) |
| 10. | Vergasertemperaturanzeige (falls vorhanden) | prüfen |
| 11. | Vergaservorwärmung | DRÜCKEN (AUS) |
| 12. | Propellerverstellhebel | 3 x zwischen START- und REISE-
Stellung (Endanschläge) schalten; |
| | Prüfpunkte: | 1) Drehzahlabfall: 200 ± 50 U/min
2) Anstieg des Ladedrucks
3) konstanter Öldruck (± 0,5 bar)
<u>danach: START</u> |
| 13. | Leistungshebel | LEERLAUF |
| 14. | Schalter Kraftstoffpumpe | EIN |
| 15. | Landeklappenschalter | T/O |
| 16. | Trimmschalter | weiße Markierung |
| 17. | Sicherungen | prüfen, ob alle gedrückt |
| 18. | Steuerknüppel | freigängig |
| 19. | Bauchgurt | fest anziehen |
| 20. | Cockpithaube | geschlossen und verriegelt |
| 21. | Parkbremse | lösen |

Dokument Nr.:	Ausgabe:	ersetzt Ausgabe:	Datum:	Seite:
FM-AT01-1010-103	A.08	A.06 (01.06.2018)	25.05.2020	4 - 14

4.5.6 Start (bis 15m)**WICHTIGER HINWEIS**

Zum **Erhöhen der Leistung** zuerst die **Drehzahl** und **dann** den **Ladedruck** erhöhen.
Zum **Senken der Leistung** zuerst den **Ladedruck** und **dann** die **Drehzahl** reduzieren.

- | | | |
|----|--|------------------------------|
| 1. | Leistungshebel | VOLLGAS |
| 2. | Drehzahlmesser | prüfen, ob 2300 – 2385 U/min |
| 3. | Höhensteuer, Steuerknüppel | NEUTRAL, beim Anrollen |
| 4. | Seitensteuer, Pedale | Richtung kontrollieren |
| 5. | Bugrad abheben (V_{IAS}) | 50 kts |
| 6. | Steigfluggeschwindigkeit (V_{IAS}) | 57 kts |

WICHTIGER HINWEIS

Für die kürzest mögliche Startstrecke über ein 15 m (50 ft) Hindernis in MSL:

- | | | |
|----|------------------------------------|--------|
| 7. | Bugrad abheben (V_{IAS}) | 50 kts |
| 8. | Steigfluggeschwindigkeit (V_X) | 52 kts |

4.5.7 Steigflug

- | | | |
|----|---|-------------------------------|
| 1. | Leistungshebel | VOLLGAS |
| 2. | Propellerverstellhebel (max. 5 Minuten) | 2385 U/min, danach 2260 U/min |
| 3. | Triebwerksüberwachungsinstrumente | im GRÜNEN Bereich |

ANMERKUNG

Bei Start und Steigflug mit Startleistung soll die gelbe Warnung **ENG** aufleuchten, da der Dauerdrehzahlbereich des Motors überschritten wird. Dies ist für max. 5 Minuten zulässig.

- | | | |
|----|--|-------------|
| 4. | Landeklappenschalter | UP |
| 5. | Steigfluggeschwindigkeit (V_{IAS}) | 65 kts |
| 6. | Schalter Landelicht | AUS |
| 7. | Trimmschalter | nach Bedarf |

ANMERKUNG

Die Geschwindigkeit für das beste Steigen V_Y ist von der Abflugmasse abhängig und sinkt mit zunehmender Flughöhe. Für weitere Informationen: s. Abschnitt 5.2.6.

Dokument Nr.:	Ausgabe:	ersetzt Ausgabe:	Datum:	Seite:
FM-AT01-1010-103	A.08	A.06 (01.06.2018)	25.05.2020	4 - 15

4.5.8 Reiseflug

- | | | |
|----|----------------------------|-------------------------------|
| 1. | Leistungshebel nach Bedarf | siehe Abschnitt 5, Seite 5-11 |
| 2. | Propellerverstellhebel | 1650 – 2260 U/min |

WICHTIGER HINWEIS

Dauerbetrieb mit Leistungshebel auf Vollgas bei Propellerdrehzahlen unter 2140 U/min sollte vermieden werden, um Triebwerkschäden besonders in Druckhöhen unter 3000ft und bei hoher CHT zu vermeiden. (siehe SL-912-016)

ANMERKUNG

Günstige Ladedruck / Drehzahlkombinationen : (siehe Abschnitt 5, Seite 5-11)

- | | | |
|----|---|--------------------------------|
| 3. | Landeklappenschalter | UP |
| 4. | Schalter Kraftstoffpumpe | AUS |
| 5. | Trimmschalter | nach Bedarf |
| 6. | Schalter P/S-Heat (falls vorhanden) | nach Bedarf, AUS bei OAT >15°C |
| 7. | Triebwerksüberwachungsinstrumente | prüfen, ob im GRÜNEN Bereich |
| 8. | Vergasertemperaturanzeige (falls vorhanden) | prüfen |

WICHTIGER HINWEIS

*Ein Aufleuchten der roten Warnung **ENG** wegen zu niedrigem Kraftstoffdruck ist **bis zu 10 Sekunden und Anzeigewerten $\geq 0,10$ bar zulässig**. Bei längerem Unterschreiten des GRÜNEN Bereiches ist zur Vermeidung eventueller Dampfblasenbildung im Treibstoffsystem der Schalter **Kraftstoffpumpe** auf EIN zu schalten.*

4.5.9 Sinkflug

- | | | |
|----|---|---------------------------------|
| 1. | Leistungshebel | zuerst nach Bedarf reduzieren |
| 2. | Propellerverstellhebel | danach erhöhen auf > 2000 U/min |
| 3. | Vergaservorwärmung | nach Bedarf |
| 4. | Vergasertemperaturanzeige (falls vorhanden) | prüfen |

WICHTIGER HINWEIS

Zur Erzielung eines raschen Abstieges, wie folgt vorgehen:

<i>Leistungshebel</i>	<i>zuerst LEERLAUF</i>
<i>Propellerverstellhebel</i>	<i>dann START</i>
<i>Vergaservorwärmung</i>	<i>ZIEHEN (EIN)</i>
<i>Landeklappen</i>	<i>UP</i>
<i>Geschwindigkeit</i>	<i>130 kts</i>
<i>Öl- und Zylinderkopftemperatur</i>	<i>im GRÜNEN Bereich halten</i>

Dokument Nr.:	Ausgabe:	ersetzt Ausgabe:	Datum:	Seite:
FM-AT01-1010-103	A.08	A.06 (01.06.2018)	25.05.2020	4 - 16

4.5.10 Landeanflug

- | | | |
|-----|-------------------------------------|-------------------|
| 1. | Bauchgurt | fest anziehen |
| 2. | Schalter Kraftstoffpumpe | EIN |
| 3. | Vergaservorwärmung | ZIEHEN (EIN) |
| 4. | Leistungshebel | nach Bedarf |
| 5. | Fluggeschwindigkeit | 90 kts |
| 6. | Landeklappenschalter | T/O oder LDG |
| 7. | Trimmschalter | nach Bedarf |
| 8. | Landeklappenschalter | LDG |
| 9. | Anfluggeschwindigkeit (V_{IAS}) | 60 kts |
| 10. | Propellerverstellhebel | START |
| 11. | Schalter Landelicht | EIN (nach Bedarf) |

WICHTIGER HINWEIS

Bei starkem Gegenwind, Seitenwind, starken Turbulenzen und Gefahr von Windscherungen ist die Landeklappe nicht voll auszufahren und die Anfluggeschwindigkeit entsprechend zu erhöhen.

4.5.11 Durchstarten

- | | | |
|----|------------------------|---------------|
| 1. | Propellerverstellhebel | zuerst START |
| 2. | Leistungshebel | dann VOLLGAS |
| 3. | Vergaservorwärmung | DRÜCKEN (AUS) |
| 4. | Landeklappenschalter | T/O |
| 5. | Fluggeschwindigkeit | 65 kts |

WICHTIGER HINWEIS

Jeglicher Betrieb mit Leistungshebel auf Vollgas bei eingeschalteter Vergaservorwärmung sollte vermieden werden, um Triebwerkschäden vorzubeugen.

4.5.12 Nach der Landung

- | | | |
|----|--|---------------|
| 1. | Leistungshebel | nach Bedarf |
| 2. | Landeklappenschalter | UP |
| 3. | Schalter P/S-Heat (falls vorhanden) | AUS |
| 4. | Vergaservorwärmung | DRÜCKEN (AUS) |
| 5. | Schalter Kraftstoffpumpe | AUS |
| 6. | Transponder | AUS |
| 7. | Schalter Landelicht | AUS |

Dokument Nr.:	Ausgabe:	ersetzt Ausgabe:	Datum:	Seite:
FM-AT01-1010-103	A.08	A.06 (01.06.2018)	25.05.2020	4 - 17

4.5.13 Abstellen des Triebwerkes

- | | | |
|----|----------------------------|-----------------------------|
| 1. | Leistungshebel | LEERLAUF |
| 2. | Parkbremse | ziehen |
| 3. | Landeklappenschalter | LDG |
| 4. | ELT | prüfen (Frequenz 121.5 MHz) |
| 5. | Schalter Avionik | AUS |
| 6. | Zündschalter | OFF |
| 7. | Elektr. Verbraucher | AUS |
| 8. | Schalter ALT1 / BAT | AUS |

ANMERKUNG

*Das Garmin G500 / G500 TXi und das MVP-50P-AQ wird über den Schalter **ALT1 / BAT** ausgeschaltet.*

- | | | |
|----|-----------------------------|-------------|
| 9. | Bremsklötze und Verankerung | nach Bedarf |
|----|-----------------------------|-------------|

4.5.14 Betankung des Luftfahrzeugs

1. siehe 4.5.13 „Abstellen des Triebwerks“
2. Erdungskabel am Erdungspunkt anschließen

WICHTIGER HINWEIS

*Beim Betanken des Luftfahrzeuges **muss** das Erdungskabel am Erdungspunkt angeschlossen werden, z.B. am Auslass des Abgasendrohres.*

3. Tankdeckel öffnen
4. Beide Tanks nacheinander und möglichst gleichmäßig betanken

ANMERKUNG

Die Zapfpistole vorsichtig in die Tanköffnung einführen, um Beschädigungen des Tankstutzens zu vermeiden.

5. Nach dem Betanken den Tankdeckel fest verschließen
6. Erdungskabel entfernen

Dokument Nr.:	Ausgabe:	ersetzt Ausgabe:	Datum:	Seite:
FM-AT01-1010-103	A.08	A.06 (01.06.2018)	25.05.2020	4 - 18

4.5.15 Flug im Regen bzw. mit stark verschmutzten Tragflächen**WICHTIGER HINWEIS**

Bei Flügen mit nassen und / oder stark verschmutzten Trag- und Steuerflächen können die Flugleistungen und –eigenschaften beeinträchtigt werden. Dies gilt insbesondere für die Startstrecke, die Steigleistung, die max. Horizontalfluggeschwindigkeit und das Überziehverhalten.

Ebenso kann durch Verschmutzung die Überziehgeschwindigkeit um bis zu 3,0 kts ansteigen und es kann am Fahrtmesser zu Fehlanzeigen führen.

Regen kann zu einer deutlichen Sichtverschlechterung führen.

<i>Dokument Nr.:</i>	<i>Ausgabe:</i>	<i>ersetzt Ausgabe:</i>	<i>Datum:</i>	<i>Seite:</i>
FM-AT01-1010-103	A.08	A.06 (01.06.2018)	25.05.2020	4 - 19



[absichtlich freigelassen]

<i>Dokument Nr.:</i>	<i>Ausgabe:</i>	<i>ersetzt Ausgabe:</i>	<i>Datum:</i>	<i>Seite:</i>
FM-AT01-1010-103	A.08	A.06 (01.06.2018)	25.05.2020	4 - 20

ABSCHNITT 6**MASSE UND SCHWERPUNKT / AUSRÜSTUNGSVERZEICHNIS**

		Seite
6.1	EINFÜHRUNG	6-2
6.2	FLUGZEUGWÄGUNG	6-3
6.3	WÄGE-, LEERMASSEN- UND SCHWERPUNKTBERICHT	6-4
6.3.1	Tabelle Leermassen- und Schwerpunktbericht	6-6
6.4	ERMITTLUNG DER FLUGMASSE UND DES FLUGMASSEN-SCHWERPUNKTES	6-7
6.4.1	Massenmomente der Zuladung	6-8
6.4.2	Berechnung der Flugmasse und des Flugmassenmomentes	6-9
6.4.3	Zulässiger Schwerpunktbereich und zulässiges Massenmoment	6-10
6.4.4	Abschätzung des Flugmassenschwerpunktes mittels MVP-50P-AQ	6-11
6.5	AUSRÜSTUNGSVERZEICHNIS	6-12
6.5.1	Aktuelles Ausrüstungsverzeichnis des Luftfahrzeuges	6-13

<i>Dokument Nr.:</i>	<i>Ausgabe:</i>	<i>ersetzt Ausgabe:</i>	<i>Datum:</i>	<i>Seite:</i>
FM-AT01-1010-103	A.08	A.02 (15.10.2013)	25.05.2020	6 - 1

6.1 EINFÜHRUNG

Zur Auslieferung des Flugzeuges werden seine Leermasse, das Leermassenmoment und der sich ergebende Leermassenschwerpunkt bestimmt und im Leermassen und Schwerpunktbericht (6.3.1) festgehalten. Die zugelassenen Grenzwerte der Leermassenschwerpunkte sind im Maintenance Manual zu finden

Der Betreiber des Luftfahrzeuges ist für alle Veränderungen der Leermasse und des Leermassenschwerpunktes verantwortlich.

Alle Leermassenwägungen sind im folgenden Wägungszustand durchzuführen

Wägungszustand:

- a) Flugzeug mit:
 - Bremsflüssigkeit
 - Motorölfüllung (3 Liter)
 - Kühlflüssigkeit (2,5 Liter)
 - Nichtausfliegbarer Treibstoff (10,4 Liter)
- b) Ausrüstung nach aktuellem Ausrüstungsverzeichnis (Kap. 6.5)

ANMERKUNG

In definierten Zeitintervallen, nach Reparaturen, Überholungen, umfangreichen Lackierungen, Ausrüstungsänderungen oder wenn Zweifel an der Aktualität des vorhandenen Wägeberichtes oder der Ausrüstungsliste bestehen, ist die Leermasse entsprechend den einschlägigen Luftverkehrsvorschriften neu zu bestimmen und im Massen- und Schwerpunktbericht einzutragen

Für die Einhaltung der zulässigen Beladungs- und Schwerpunktgrenzen im Flug ist der Pilot verantwortlich.

Das Flugzeug muss innerhalb des definierten, zulässigen Beladungs- und Flugmassen-Schwerpunktbereiches betrieben werden, um einen sicheren Betrieb, die angegebenen Flugleistungen und das nachgewiesene Flugverhalten zu gewährleisten. Während des Fluges ist die Schwerpunktwanderung durch den Treibstoffverbrauch zu berücksichtigen.

Die vom Piloten für die Flüge einzuhaltenden zulässigen Schwerpunktlagen sind im Kapitel 6.4.3 festgelegt.

Dokument Nr.:	Ausgabe:	ersetzt Ausgabe:	Datum:	Seite:
FM-AT01-1010-103	A.08	A.02 (15.10.2013)	25.05.2020	6 - 2

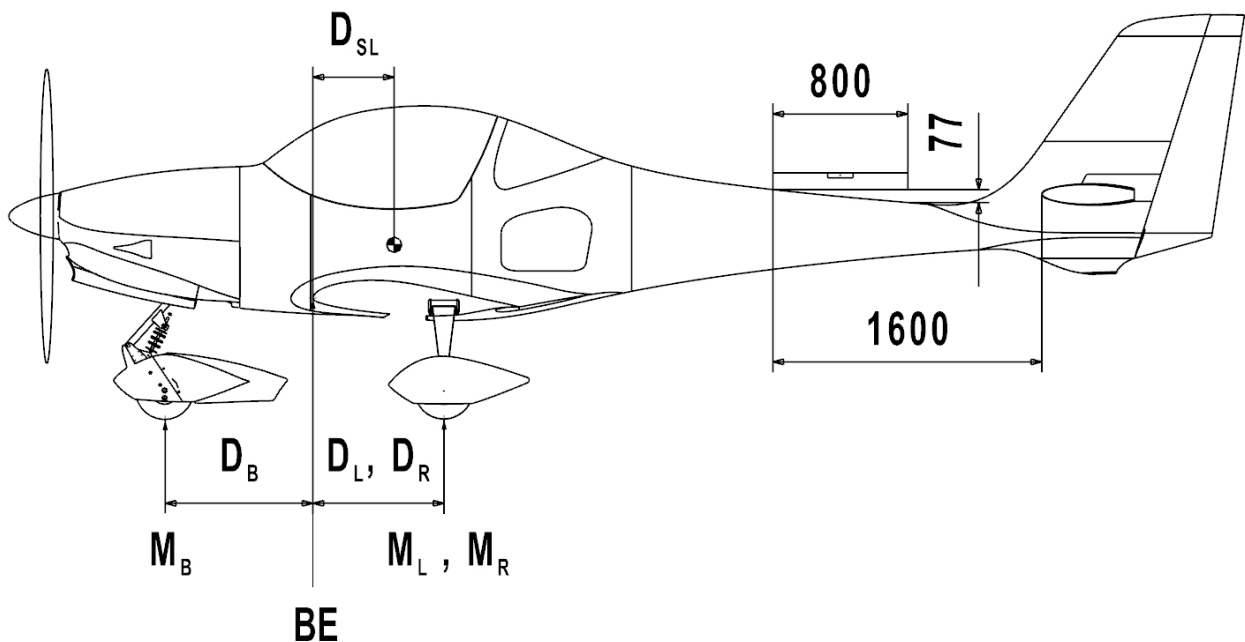
6.2 FLUGZEUGWÄGUNG

Bezugsebene (BE): Flügelvorderkante an der Wurzelrippe
 Horizontale Längsachse: 1,6 Meter vor der Höhenleitwerksvorderkante ist ein Keil (800 : 77) auf den Rumpfrücken zu legen. Die Oberseite des Keils ist mit der Wasserwaage horizontal auszurichten.

Hebelarm D_B : Abstand Bugradachse zur BE

Hebelarm D_L, D_R : Abstand Hauptfahrwerksachse zur BE

Hebelarm D_{SL} : Abstand Schwerpunkt zur BE



Leermassenwägung: Beispiel					
Auflageort	Masse [kg]	*	Hebelarme [m]	=	Momente [kg*m]
Bugrad	$m_B = 106$	*	$D_B = -0,840$	=	$M_B = -89$
Haupttrad links	$m_L = 200$	*	$D_L = +0,780$	=	$M_L = +156$
Haupttrad rechts	$m_R = 200$	*	$D_R = +0,780$	=	$M_R = +156$
gesamt	$m_{Ges} = 506$				$M_{Ges} = 223$
Schwerpunkt	M_{Ges} / m_{Ges}	=	$D_{SL} = 0,440$		

Dokument Nr.:	Ausgabe:	ersetzt Ausgabe:	Datum:	Seite:
FM-AT01-1010-103	A.08	A.02 (15.10.2013)	25.05.2020	6 - 3

WICHTIGER HINWEIS**Benutzte Vorzeichenkonvention:**

Die Hebelarme des Hauptfahrwerksräder D_L und D_R haben eine positiven (+) und der des Bugfahrwerkkrades D_B einen negativen (-) Wert.

6.3 WÄGE-, LEERMASSEN- UND SCHWERPUNKTBERICHTE

Die jeweils aktuelle Leermasse und die Lage des zugehörigen Leermassen-schwerpunkts sollten in dem Massen- und Schwerpunktbericht (Seite 6-6) eingetragen und von einer autorisierten Person unterschrieben werden, so dass eine lückenlose und chronologische Dokumentation vorhanden ist. Der erste Eintrag erfolgt bei Auslieferung.

ANMERKUNG

Der Leermassenschwerpunkt bildet für jeden Piloten die Grundlage für die Berechnung seines Flugmassenschwerpunktes.

Die aktuelle Leermasse und deren Schwerpunktlage kann rechnerisch ermittelt werden, wenn die veränderten Massen und deren Hebelarme bekannt sind (z.B. Änderung der Ausrüstung). Sind die Massen und Hebelarme nicht explizit bekannt (z.B. nach einer Reparatur) muss eine erneute Wägung durchgeführt werden.

Wenn eine rechnerische Leermassen- und Schwerpunktermittlung durchgeführt wird, ist sicherzustellen, dass vom aktuellen Stand der Informationen ausgegangen wird.

ANMERKUNG

Der aktuell gültige Wägebericht wird als Seite 6-5 geführt und ist Bestandteil dieses Flughandbuchs. Ungültige Wägeberichte sind unkenntlich zu machen oder zu entfernen.

Dokument Nr.:	Ausgabe:	ersetzt Ausgabe:	Datum:	Seite:
FM-AT01-1010-103	A.08	A.02 (15.10.2013)	25.05.2020	6 - 4

Platzhalter für aktuellen Wägebericht

<i>Dokument Nr.:</i>	<i>Ausgabe:</i>	<i>ersetzt Ausgabe:</i>	<i>Datum:</i>	<i>Seite:</i>
FM-AT01-1010-103	A.08	A.02 (15.10.2013)	25.05.2020	6 - 5

6.3.1 Tabelle Leermassen- und Schwerpunktbericht

AQUILA AT01	Kennzeichen:		Werk-Nr.:		Blatt-Nr.:		
	Masse, Hebelarm, Moment der Änderung bezogen auf Flügelvorderkante (BE)		Leermasse und Schwerpunktlage des Luftfahrzeuges		Autorisiertes Personal		
	In Flugrichtung hinter BE: (+) vor BE: (-)	Einzelmasse [kg]	Hebelarm d. Einzelmasse [m]	Moment d. Einzelmasse [kgm]	Leermasse [kg]	Schwerpunkt (Dsl) [m]	Stempel
	„+“ oder „-“	„m“	„kgm“	„kg“	„m“	Unterschrift	
Beschreibung der Änderung oder Wägung							
Bei Auslieferung							
AUS-BAU							
EIN-BAU							
Datum							

Dokument Nr.:	Ausgabe:	ersetzt Ausgabe:	Datum:	Seite:
FM-AT01-1010-103	A.08	A.02 (15.10.2013)	25.05.2020	6 - 6

6.4 ERMITTLUNG DER FLUGMASSE UND DES FLUGMASSEN-SCHWERPUNKTES

Um das Flugzeug innerhalb der Flugmassen-Schwerpunktgrenzen betreiben zu können, sind die jeweils aktuelle Flugmasse und die Lage des zugehörigen Schwerpunktes in Abhängigkeit von der für den geplanten Flug vorgesehenen Zuladung zu bestimmen.

Für die Ermittlung der Flugmasse und der Schwerpunktlage dienen die in den folgenden Abschnitten 6.4.1 bis 6.4.3 dargestellten Tabellen und Diagramme:

Abschnitt 6.4.1 Massenmomente der Zuladung

Abschnitt 6.4.2 Berechnung der Flugmasse und des Flugmassenmomentes

Abschnitt 6.4.3 Zulässiger Flugmassen-Schwerpunktbereich

die wie folgt zu verwenden sind:

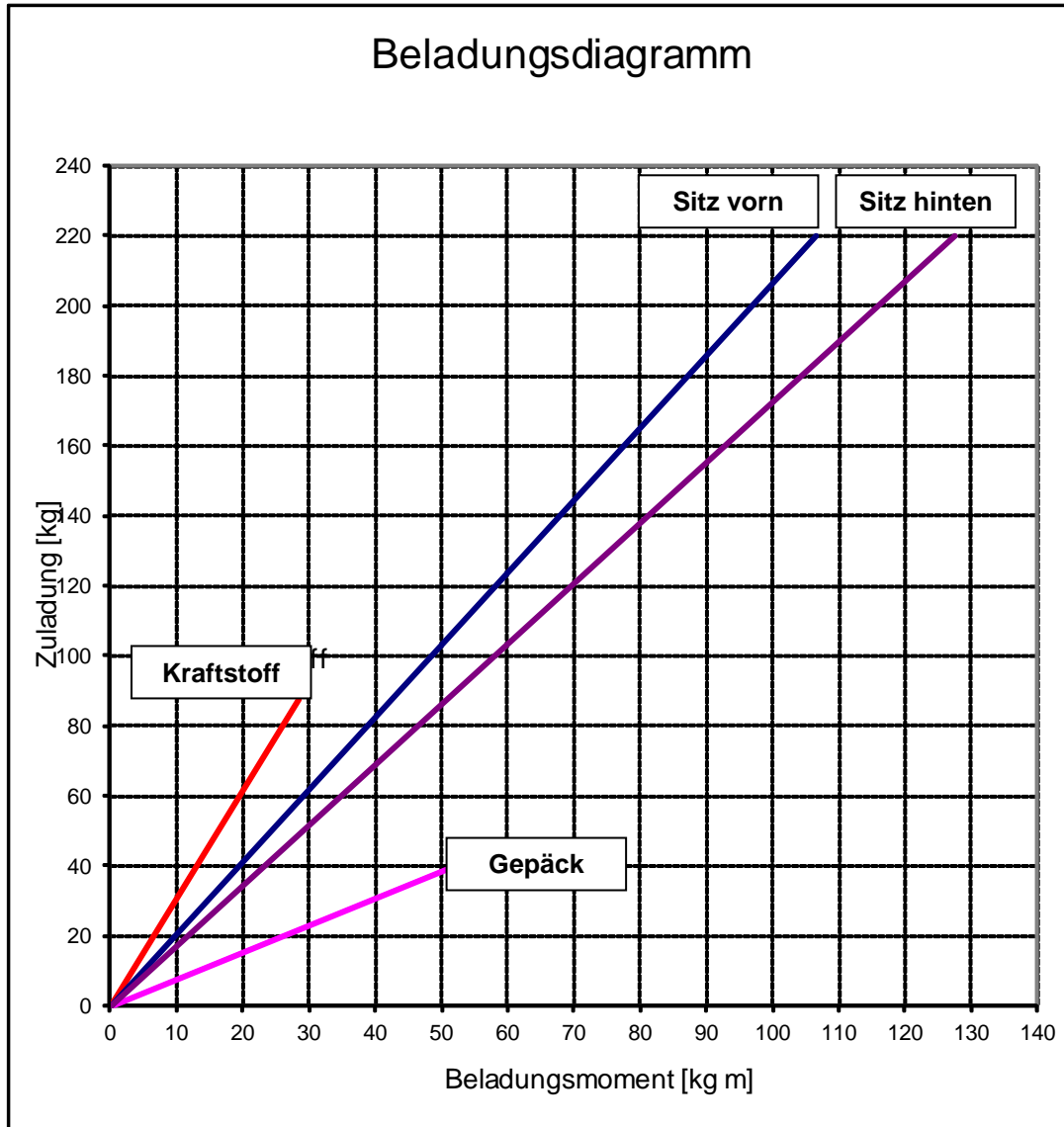
1. Die Leermasse m_{Leer} und das Leermassenmoment MO_{Leer} dem aktuellen Wägebericht oder der Leermassen- Schwerpunkttabelle entnehmen und in die zugehörigen Spalten der Tabelle 6.4.2 *Berechnung der Flugmasse und des Flugmassenmomentes* eintragen.
2. Mit Hilfe des Diagramms 6.4.1 *Massenmomente der Zuladung* die einzelnen Massenmomente der jeweiligen Zuladungsart (Pilot, Treibstoff, Gepäck) bestimmen und ebenfalls in die zugehörigen Spalten der Tabelle 6.4.2 *Berechnung der Flugmasse und des Flugmassenmomentes* eintragen.

Alternativ können die Massenmomente über die Hebelarme der Tabelle 6.4.2 *Berechnung der Flugmasse und des Flugmassenmomentes* berechnet werden.

3. Massen und Massenmomente der beiden Spalten addieren und in die jeweils zugehörige Spalte sowie in das Diagramm 6.4.3 *Zulässiger Flugmassen-Schwerpunktbereich* eintragen um zu prüfen, ob die Werte der aktuellen Zuladung innerhalb des zulässigen Flugmassen-Schwerpunktbereiches liegen.

Dokument Nr.:	Ausgabe:	ersetzt Ausgabe:	Datum:	Seite:
FM-AT01-1010-103	A.08	A.02 (15.10.2013)	25.05.2020	6 - 7

6.4.1 Massenmomente der Zuladung



ANMERKUNG

Bei der Berechnung des Flugmassenschwerpunktes ist zu berücksichtigen, dass der Sitz verstellbar ist. Die Momente für die vorderste und hinterste Sitzposition sind angegeben, die Zwischenstellungen sind zu interpolieren.

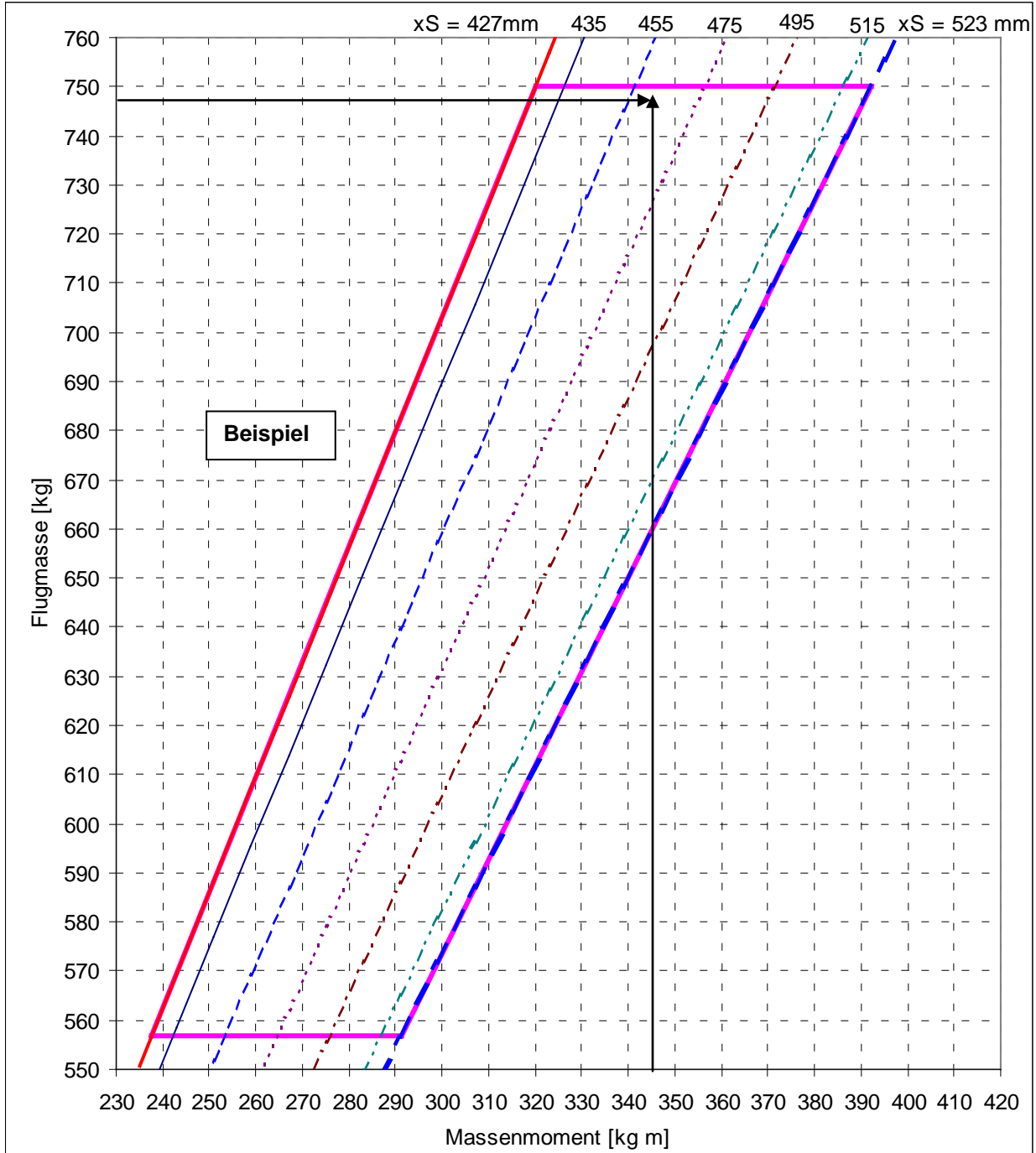
Dokument Nr.:	Ausgabe:	ersetzt Ausgabe:	Datum:	Seite:
FM-AT01-1010-103	A.08	A.02 (15.10.2013)	25.05.2020	6 - 8

6.4.2 Berechnung der Flugmasse und des Flugmassenmomentes

Berechnung Beladezustand	Hebelarm ab Flügelvorder- kante (BE) [m]	Beispielrechnung		Kennzeichen:	
		Masse [kg]	Moment [kgm]	Masse [kg]	Moment [kgm]
LEERMASSE (aus Tabelle 6.3.1)	$D_{SL} =$ Bsp.: 0,440 m	506	223		
PILOT	0,484 (Sitz vorn) 0,580 (Sitz hinten)	55	27 (Sitz vorn)		
PASSAGIER	0,484 (Sitz vorn) 0,580 (Sitz hinten)	100	53 (Sitz mitte)		
GEPÄCK	1,300	15	20		
Flugmasse & Gesamtmoment ohne Treibstoff		676	323		
<u>ausfliegbarer</u> TREIBSTOFF (0,72 kg / ltr)	0,325	72 (= 100 ltr)	23		
Gesamtmasse & Gesamtmoment		748	346		
<p>Erläuterung:</p> <ul style="list-style-type: none"> • Leermasse und Schwerpunkt D_{SL} aus 6.3.1 oder dem aktuellen Wägebericht übertragen • alle weiteren Massen eintragen • Werte der Momente aus Diagramm 6.4.1 eintragen. Alternativ können diese durch Multiplikation von Hebelarm und Masse berechnet werden. • Massen und Momente summieren und das Ergebnis eintragen • Ergebnisse der Gesamtmasse und des Gesamtmoments anhand des Diagramms <i>Flugmassen-Schwerpunktbereich</i> (Bild 6.4.3) überprüfen <p>Der Flugmassenschwerpunkt gemäß Beispiel liegt mit $346 \text{ kgm} / 748 \text{ kg} = 0,463 \text{ m}$ im zulässigen (0,427 – 0,523 m hinter BE) Bereich.</p>					

Dokument Nr.:	Ausgabe:	ersetzt Ausgabe:	Datum:	Seite:
FM-AT01-1010-103	A.08	A.02 (15.10.2013)	25.05.2020	6 - 9

6.4.3 Zulässiger Flugmassen-Schwerpunktbereich



Dokument Nr.:	Ausgabe:	ersetzt Ausgabe:	Datum:	Seite:
FM-AT01-1010-103	A.08	A.02 (15.10.2013)	25.05.2020	6 - 10

6.4.4 Abschätzung des Flugmassenschwerpunktes mittels MVP-50P-AQ

Die „Weight and Balance“ Funktion des MVP-50P-AQ bietet eine komfortable und einfache Möglichkeit, den aktuellen Flugmassenschwerpunkt abzuschätzen.

Dazu werden auf der Seite „Weight and Balance“ des MVP-50P-AQ (mehrmaliges Drücken der Taste „SCREENS“) das Gewicht des Piloten, des Passagiers, des Gepäcks sowie der Treibstoffmenge eingegeben. Angezeigt werden die sich daraus ergebende Gesamtmasse, das MTOW, die verbleibende Differenz sowie der aktuelle Schwerpunkt.

Bei Überschreitung der zulässigen Bereiche werden einige oder alle dieser Werte in Rot dargestellt.

WICHTIGER HINWEIS

Die Abschätzung des Flugmassenschwerpunktes mittels MVP-50P-AQ dient lediglich als zusätzliche Information und ersetzt auf keinen Fall die ordnungsgemäße Berechnung nach Abschnitt 6.4 dieses Flughandbuches.

Unbedingte Voraussetzung für eine korrekte Berechnung ist die Eingabe der aktuellen Leermassen-Wägungsdaten durch einen zugelassenen Instandhaltungsbetrieb aus Abschnitt 6.3.1. Die aktuell programmierten Leermassen- Wägungsdaten werden in der Kopfzeile des MVP-50P-AQ angezeigt.

ANMERKUNG

Die Berechnung des Flugmassenschwerpunktes über das MVP-50P-AQ erfolgt mit einem mittleren Pilotenhebelarm von 0,532 m hinter BE. Dies ist bei ganz vorne oder hinten eingestellten Sitzen gemäß Tabelle 6.4.2 zu berücksichtigen.

Um Fehleingaben zu verhindern, wurde der Hebelarm der (nichtvorhandenen) Sitzreihen 2 und 3 ebenfalls mit 0,532 m hinter BE programmiert.

Dokument Nr.:	Ausgabe:	ersetzt Ausgabe:	Datum:	Seite:
FM-AT01-1010-103	A.08	A.02 (15.10.2013)	25.05.2020	6 - 11

6.5 AUSRÜSTUNGSVERZEICHNIS

Im Ausrüstungsverzeichnis sind alle verbauten Avionikgeräte, Instrumente und sonstige fest verbauten Ausrüstungsgegenstände aufgeführt.

Die Nachrüstung von Ausrüstungsgegenständen bzw. die Änderung der bestehenden Ausrüstung ist in dem vorhandenen Ausrüstungsverzeichnis durch Eintrag zu dokumentieren und auf aktuellem Stand zu halten.

Das vorhandene Ausrüstungsverzeichnis enthält die folgenden Angaben:

1. Bezeichnung, Hersteller, Baumuster P/N und Werknummer S/N des Avionikgerätes, Instrumentes und sonstigen Ausrüstungsgegenstandes
2. Angabe des Einbauortes ODER Hebelarm in [m] vom Bezugspunkt. Hierbei ist zu beachten, dass Hebelarme mit positivem Vorzeichen Abstände hinter (entgegengesetzt zur Flugrichtung) und Hebelarme mit negativem Vorzeichen Abstände vor der Bezugsebene (BE) angeben.

ANMERKUNG

Der Einbau von Zusatzausrüstungen bzw. die Änderung vorhandener Ausrüstung muss in Übereinstimmung mit den Angaben im Wartungshandbuch erfolgen. Die Nachrüstung von Zusatzausrüstung muss in Übereinstimmung mit dem entsprechenden Service Bulletin durchgeführt werden. Im Zweifelsfall ist der Halter der Musterzulassung bzw. der Herstellungsbetrieb von AQUILA Aviation zu kontaktieren

Bei jeder Änderung am Luftfahrzeug, die zu einer Änderung der Leermasse oder der Leermassen-Schwerpunktlage führt (z.B. Ein- oder Ausbau von Ausrüstungsgegenständen), muss die Leermasse und die Leermassen-Schwerpunktlage (D_{SL}) neu bestimmt und sowohl im Wägebericht, in der Tabelle „Leermassen- und Schwerpunktbericht“ in Kapitel 6.3.1 sowie im Glas Panel Engine Monitor MVP-50P-AQ dokumentiert werden.

Dies kann rechnerisch im Wägebericht erfolgen, wenn die Massen und Hebelarme der Ausrüstungsgegenstände bekannt sind, oder mittels Durchführung einer Neuwägung.

Der neue Schwerpunkt muss sich innerhalb des zulässigen Leermassen-Schwerpunktbereiches befinden (siehe Wartungshandbuch MM-AT01-1020-110).

Dokument Nr.:	Ausgabe:	ersetzt Ausgabe:	Datum:	Seite:
FM-AT01-1010-103	A.08	A.02 (15.10.2013)	25.05.2020	6 - 12



AQUILA AT01-100		Kennzeichen:		Werknr: AT01-100C-	
*)	Bezeichnung	Hersteller	Baumuster/P/N	Werk-Nr./S/N	Einbauort **)

*) Zutreffendes ankreuzen

**) Einbauort beschreiben oder Hebelarm in mm von der Bezugsebene eintragen (Vorzeichen beachten)

<i>Dokument Nr.:</i>	<i>Ausgabe:</i>	<i>ersetzt Ausgabe:</i>	<i>Datum:</i>	<i>Seite:</i>
FM-AT01-1010-103	A.08	A.02 (15.10.2013)	25.05.2020	6 - 14

ABSCHNITT 7**BESCHREIBUNG des FLUGZEUGES**

		Seite
7.1	EINFÜHRUNG	7-3
7.1.1	Garmin G500 / G500 TXi (Primary Flight Display)	7-3
7.1.2	Glass Panel Engine Monitor MVP-50P-AQ	7-4
7.2	FLUGZEUG	7-5
7.3	RUMPF	7-5
7.4	TRAGFLÜGEL	7-5
7.5	LEITWERKE	7-6
7.6	STEUERUNG	7-6
7.6.1	Quersteuerung	7-6
7.6.2	Höhensteuerung und Trimmung	7-6
7.6.3	Seitensteuerung	7-6
7.6.4	Landeklappensteuerung und Stellungsanzeige	7-7
7.7	INSTRUMENTENBRETT	7-8
7.7.1	Übersicht Bedienkonsole	7-9
7.7.2	Kabinenheizung	7-9
7.7.3	Kabinenbelüftung	7-9
7.8	SITZE UND SICHERHEITSGURTE	7-10
7.9	GEPÄCKRAUM	7-10
7.10	KABINENHAUBE	7-10
7.11	FAHRWERK	7-11
7.11.1	Bugfahrwerk und Bugfahrwerkslenkung	7-11
7.11.2	Hauptfahrwerk und Radbremsen	7-11
7.11.3	Parkbremse	7-11
7.11.4	Fahrwerksverkleidungen	7-12

<i>Dokument Nr.:</i>	<i>Ausgabe:</i>	<i>ersetzt Ausgabe:</i>	<i>Datum:</i>	<i>Seite:</i>
FM-AT01-1010-103	A.08	A.06 (01.06.2018)	25.05.2020	7 - 1

7.12	TRIEBWERK UND PROPELLER	7-13
7.12.1	Motor	7-13
7.12.2	Propeller	7-13
7.12.3	Leistungshebel und Propellerverstellung	7-14
7.12.4	Choke	7-15
7.12.5	Vergaservorwärmung	7-15
7.13	TREIBSTOFFSYSTEM	7-16
7.13.1	Übersicht	7-16
7.13.2	Tank	7-17
7.13.3	Tankwahlschalter und Brandhahn	7-17
7.13.4	Tankanzeige	7-18
7.14	ELEKTRISCHE ANLAGE	7-19
7.14.1	Stromversorgung und Batteriesystem	7-19
7.14.2	Zündung und Starter	7-19
7.14.3	Elektrische Verbraucher und Sicherungssystem	7-21
7.15	GLASS PANEL ENGINE MONITOR MVP-50P	7-21
7.15.1	Triebwerküberwachungsinstrumente	7-21
7.15.2	Voltmeter und Amperemeter	7-22
7.16	ANNUNCIATOR PANEL	7-22
7.16.1	Warnleuchte ALT 1	7-22
7.16.2	Warnleuchte ENG (gelb / rot)	7-22
7.16.3	Warnleuchte P/S-HEAT	7-22
7.17	EXTERNE STARTHILFE	7-23
7.18	STAU- UND STATIKDRUCKSYSTEM	7-23
7.18.1	Pitotrohr Heizung	7-24
7.19	ÜBERZIEHWARNUNG	7-24
7.20	COM- / NAV- AUSSTATTUNG	7-24

<i>Dokument Nr.:</i>	<i>Ausgabe:</i>	<i>ersetzt Ausgabe:</i>	<i>Datum:</i>	<i>Seite:</i>
FM-AT01-1010-103	A.08	A.06 (01.06.2018)	25.05.2020	7 - 2

7.1 EINFÜHRUNG

Der Abschnitt 7 des Flughandbuches enthält eine Beschreibung der technischen Ausführung des gesamten Flugzeugs, der Integration des GARMIN G500 / G500 TXi, des Glass Panel Engine Monitors MVP-50P-AQ und weiterer implementierter Systeme und gibt Hinweise zu ihrer Bedienung.

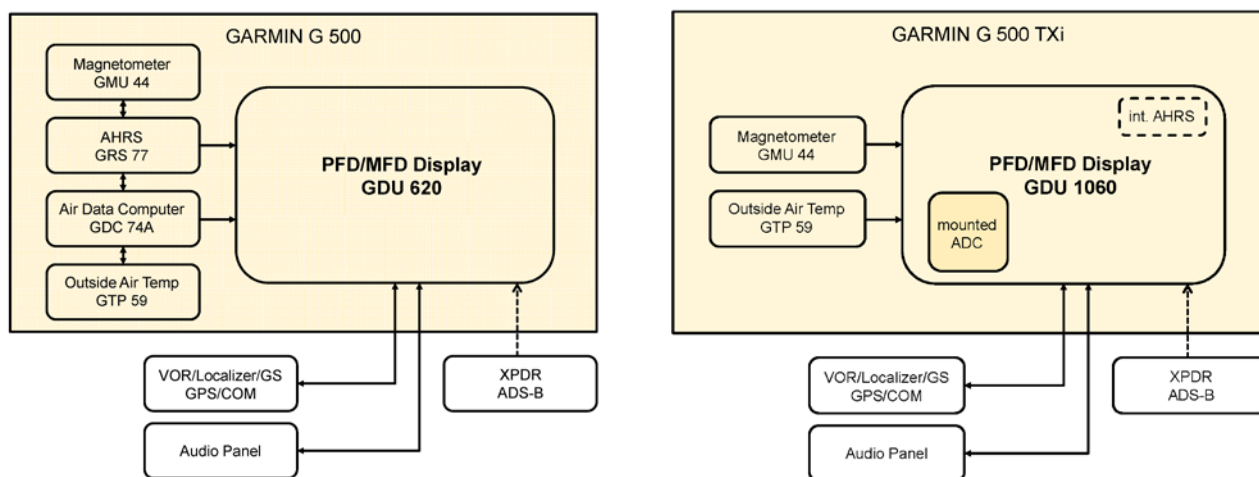
ANMERKUNG

Eine weitergehende Beschreibung und umfassende Bedienungsanweisungen des Garmin G500 / G500 TXi und des MVP-50P-AQ befinden sich im GARMIN G 500 / G500 TXi Pilot's Guide bzw. in den MVP-50P-AQ Operating Instructions.

7.1.1 Garmin G500 / G500 TXi (Primary Flight Display)

Beide GARMIN G500 Systeme bestehen aus einer PFD-Anzeige und einer MFD-Anzeige, die auf dem Garmin Anzeige Gerät (GDU) zusammengefasst sind. Zusätzlich benötigen beide Systeme eine Fluglageeinheit (AHRS-Modul) und eine Einheit zur Luftdatenmessung (ADC-Modul). Beim GARMIN G500 TXi ist die Fluglageeinheit (AHRS) im Display integriert und das Luftdatenmodul (ADC) direkt am Display befestigt, beim GARMIN G500 sind beide Geräte separat im Rumpf montiert.

Der prinzipielle Aufbau beider Systeme ist in folgenden Abbildungen dargestellt.



Beim G500 und G500 TXi wird die GDU über einen eigenen Push-Pull-Sicherungsautomaten mit Strom versorgt. Der Sicherungsautomat befindet sich an der rechten Seite des Panels und ist mit **PFD** beschriftet. Hierüber sind auch alle weiteren Komponenten des G500 TXi Systems abgesichert, da alle direkt über das Display angebunden sind.

Beim G500 wird das AHRS-Modul und damit das Magnetometer über einen weiteren eigenen Push-Pull-Sicherungsautomaten mit Strom versorgt. Der Sicherungsautomat befindet sich an der rechten Seite des Panels und ist mit **AHRS** beschriftet.

Dokument Nr.:	Ausgabe:	ersetzt Ausgabe:	Datum:	Seite:
FM-AT01-1010-103	A.08	A.06 (01.06.2018)	25.05.2020	7 - 3

Auch der ADC und die Außentemperatursonde des G500 werden über einen weiteren eigenen Push-Pull-Sicherungsautomaten mit Strom versorgt. Der Sicherungsautomat befindet sich an der rechten Seite des Panels und ist mit **ADC** beschriftet.

Die Stromversorgung aller G500 und G500TXi Sicherungsautomaten ist aktiv, sobald **ALT1 / BAT** eingeschaltet wird.

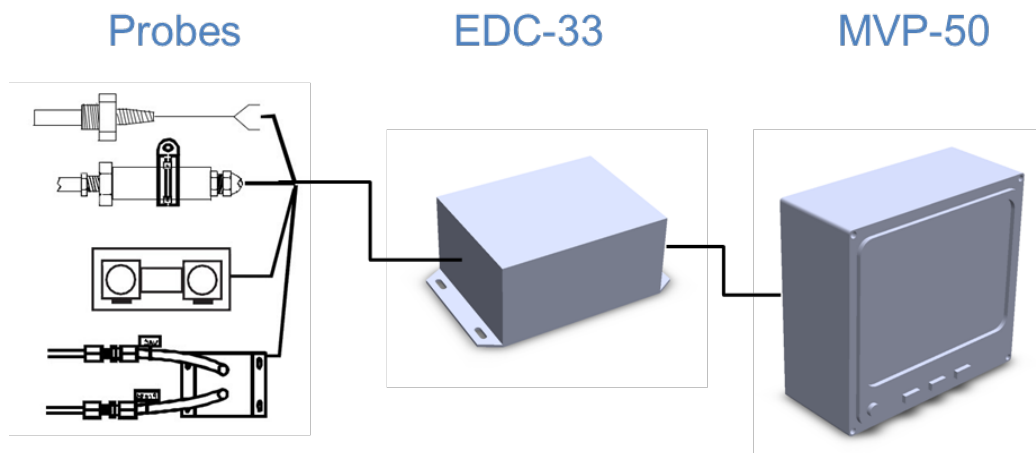
7.1.2 Glass Panel Engine Monitor MVP-50P-AQ

Das MVP-50P-AQ System besteht aus einer Anzeige / Bedieneinheit (MVP-50), einem Engine Data Converter (EDC-33) und den daran angeschlossenen Sensoren (Probes).

Vom MVP-50P-AQ erkannte Überschreitungen von Motor-Grenzwerten werden außerdem durch die Kontrollleuchten **ENG** (GELB = Vorsichtsbereich) bzw. **ENG** (ROT = Betriebsgrenze) im Annunciatorpanel angezeigt.

Das MVP-50P-AQ System wird über einen eigenen Push-Pull-Sicherungsautomaten mit Strom versorgt. Der Sicherungsautomat befindet sich an der rechten Seite des Panels und ist mit **MOTOR INSTR 1** beschriftet.

Der Prinzipielle Aufbau des MVP-50P-AQ-Systems ist in der folgenden Abbildung dargestellt:



Dokument Nr.:	Ausgabe:	ersetzt Ausgabe:	Datum:	Seite:
FM-AT01-1010-103	A.08	A.06 (01.06.2018)	25.05.2020	7 - 4

7.2 FLUGZEUG

Die AQUILA AT01-100 ist eine moderne, einmotorige und zweisitzige (Side-by-Side) Konstruktion, die aufgrund ihrer hohen Zuladung, des großen Platzangebotes für Piloten und Gepäck, der guten Reiseleistungen sowie der leichten und robusten Bauweise ein ideales Trainings- und Reiseflugzeug darstellt.

Sie ist als Tiefdecker mit einem Kreuzleitwerk ausgelegt.

Bis auf Fahrwerk, Motorträger und einige Beschläge werden hauptsächlich glasfaser- (GFK) und in geringem Maße auch kohlefaserverstärkte Kunststoffe (CFK) für den Bau verwendet.

7.3 RUMPF

Der Rumpf wird zusammen mit dem Seitenleitwerk in der Halbschalenbauweise hergestellt, wobei der Rumpf als Vollaminat und das Seitenleitwerk als Sandwichschale ausgeführt ist.

Der Brandspant ist ein CFK- / GFK-Sandwichbauteil, das triebwerksseitig mit einer Brandschutzverkleidung, die aus einem besonders feuerhemmenden Keramikvlies und einem Edelstahlblech besteht, versehen ist.

Der Fahrwerkspant trägt zusammen mit dem Sitzspant die Hauptfahrwerkschwingen und wird nach oben durch einen massiven CFK- / GFK-Überrollbügel ergänzt.

7.4 TRAGFLÜGEL

Die AQUILA AT01-100 besitzt einen einteiligen Dreifach-Trapezflügel mit zurückgepfeilter Vorderkante, der von unten an den Rumpf geführt und mit 4 Bolzen befestigt wird.

Die Flügelschalen sind als GFK-Schaum-Sandwich aufgebaut und werden lokal durch CFK-Bänder verstärkt.

In jeder Flügelnahe befindet sich ein Integraltank mit ca. 60 Liter Fassungsvermögen. Die Innenwände der Composite-Integraltanks sind zum Schutz der Faserverbundstruktur mit einem speziellen Tankdichtmaterial versiegelt.

Der Tragflügel ist mit festen Winglets ausgestattet, in denen Positionsbeleuchtung, ACL (Anti-Collision Light) und Tankentlüftung integriert sind.

7.5 LEITWERKE

Die Flossen und Ruder des Seiten- und Höhenleitwerks werden in CFK-verstärkter GFK-Sandwichschalenbauweise hergestellt.

Die Höhenflosse ist strukturell direkt mit der Rumpfröhre verbunden und nicht demontierbar.

<i>Dokument Nr.:</i>	<i>Ausgabe:</i>	<i>ersetzt Ausgabe:</i>	<i>Datum:</i>	<i>Seite:</i>
FM-AT01-1010-103	A.08	A.06 (01.06.2018)	25.05.2020	7 - 5

7.6 STEUERUNG

Die AQUILA AT01-100 ist mit einem konventionellem Steuerknüppel und nicht verstellbaren Seitenruderpedalen ausgerüstet. Die Betätigung des Höhen- und Querruders erfolgt über Stoßstangen; das Seitenruder ist über Seile angelenkt.

Das Fahren der Landeklappe und die Betätigung der Federtrimmung erfolgt elektrisch.

7.6.1 Quersteuerung

Die Steuerung erfolgt über Steuerstangen.

Über den in der Mitte des Hauptholmes montierten Umlenkhebel wird die Differenzierung der Querruder eingestellt. Die Quersteuerung wird durch einstellbare Anschläge an der Knüppelanlage sicher in ihren Ausschlägen begrenzt.

7.6.2 Höhensteuerung und Trimmung

Die Steuerung erfolgt über Steuerstangen.

Die Höhensteuerung wird durch einstellbare Anschläge an der Knüppelanlage sicher in ihren Ausschlägen begrenzt.

Die Trimmung ist als elektrische Federkrafttrimmung ausgeführt, die auch bei voller Vertrimmung problemlos vom Piloten überdrückt werden kann. Betätigt wird die elektrische Trimmung über einen Wipp-Tastschalter, der sich zusammen mit der Trimmanzeige in der mittleren Bedienkonsole befindet.

Eine Markierung kennzeichnet die Startstellung:

Wippschalter vorne drücken:	kopflastig
Wippschalter hinten drücken:	schwanzlastig

Die elektrische Trimmung hat einen eigenen abschaltbaren Sicherungsautomaten.

7.6.3 Seitensteuerung

Die Seitensteuerung erfolgt durch Betätigung der Fußsteuerpedale und wird durch Stahlseile übertragen. Die Begrenzung der Rudervollausschläge erfolgt durch Anschläge am Seitenruderlagerbock.

Präzises Steuern beim Rollen am Boden und gute Wendigkeit werden durch direkte Koppelung der Bugradlenkung mit dem Seitenruderantrieb gewährleistet. Kleinste Kurvenradien beim Rollen werden durch zusätzlichen Bremseneinsatz ermöglicht.

Die Anpassung des Steuerpedalabstandes zu den Pilotensitzen ist mit der in weiten Grenzen stufenlosen Sitzverstellung bequem durchführbar.

<i>Dokument Nr.:</i>	<i>Ausgabe:</i>	<i>ersetzt Ausgabe:</i>	<i>Datum:</i>	<i>Seite:</i>
FM-AT01-1010-103	A.08	A.06 (01.06.2018)	25.05.2020	7 - 6

7.6.4 Landeklappensteuerung und Stellungsanzeige

Die Landeklappen werden über Stangen durch einen Elektromotor verstellt.

Zur Bedienung und als Stellungsanzeige ist ein Schalter mit 3 Stellungen und Kontrollleuchten am Instrumentenbrett eingebaut:

- In Reisestellung leuchtet die obere grüne Lampe (UP)
- In Startstellung leuchtet die mittlere grüne Lampe (T/O)
- In Landstellung leuchtet die untere grüne Lampe (LDG)

Die Schalterstellungen entsprechen in der vertikalen Anordnung sinngemäß den Positionen der Klappenendkanten.

Zusätzlich bieten Strichmarkierungen am Nasenradius der Landklappe eine weitere zuverlässige Möglichkeit zur Sichtkontrolle der Landklappenstellung.

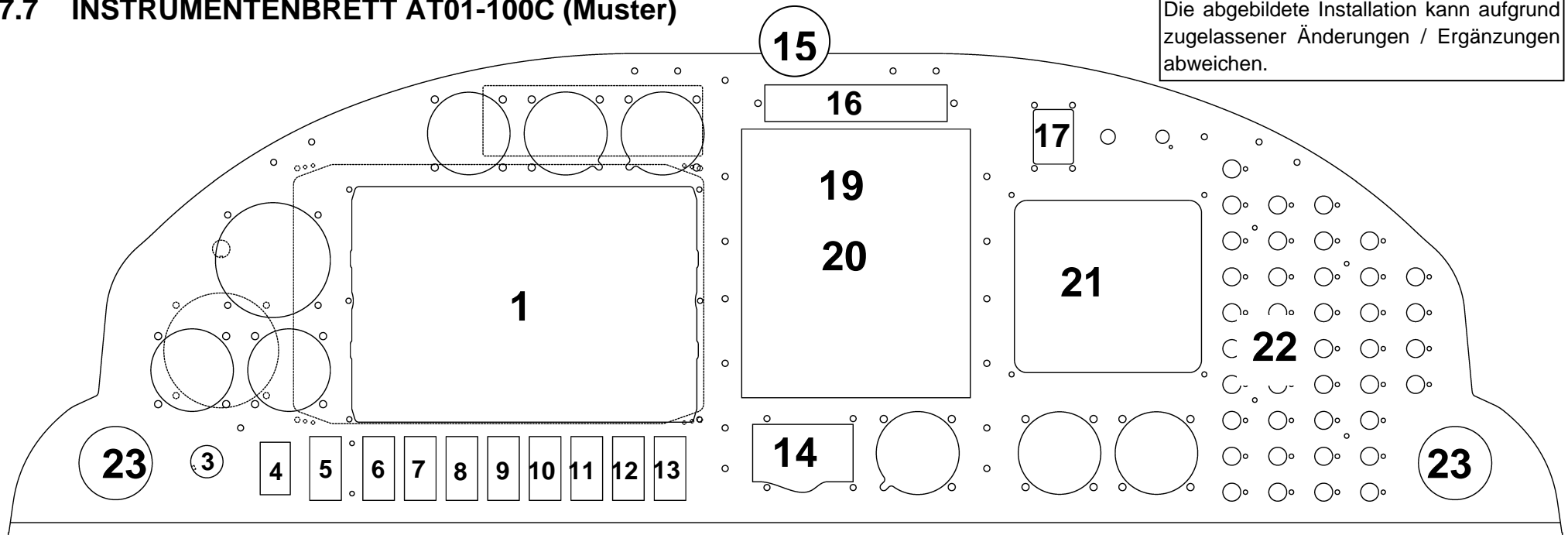
Durch den selbsthemmenden Spindeltrieb werden die Landeklappen auch bei Stromausfall in ihrer Position gehalten.

<i>Dokument Nr.:</i>	<i>Ausgabe:</i>	<i>ersetzt Ausgabe:</i>	<i>Datum:</i>	<i>Seite:</i>
FM-AT01-1010-103	A.08	A.06 (01.06.2018)	25.05.2020	7 - 7

7.7 INSTRUMENTENBRETT AT01-100C (Muster)

HINWEIS:

Die abgebildete Installation kann aufgrund zugelassener Änderungen / Ergänzungen abweichen.



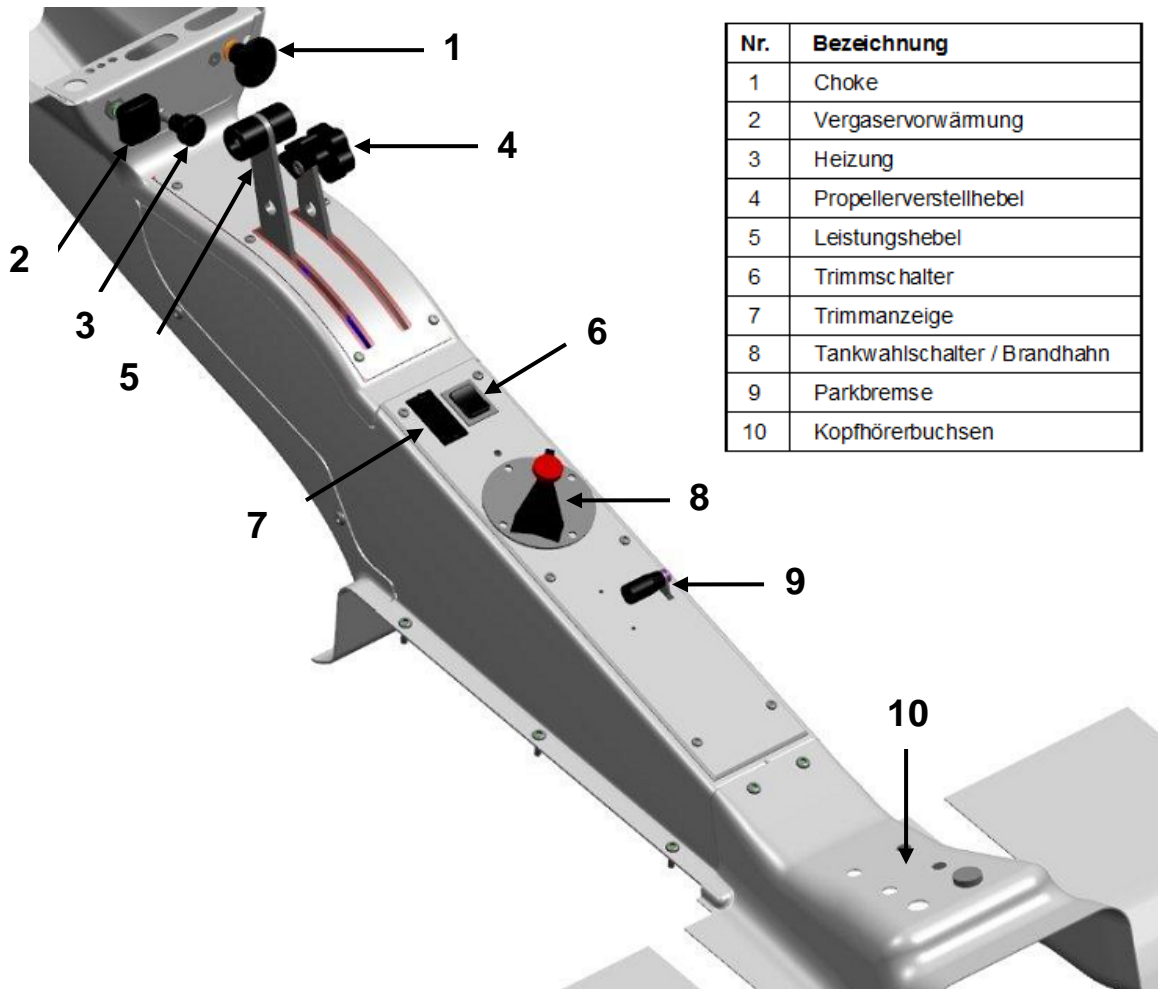
Angaben zur Mindestinstrumentierung des Flugzeuges, je nach Betriebsart, sind in Kapitel 2.12 enthalten.

Nr.	Bezeichnung	Nr.	Bezeichnung	Nr.	Bezeichnung	Nr.	Bezeichnung	Nr.	Bezeichnung	Nr.	Bezeichnung
1	GARMIN G500 / G500 TXi	5	Kraftstoffpumpe	9	Landelicht	13	Reserve	17	ELT	21	Glass Panel Engine Monitor MVP-50P-AQ
2	Nicht belegt	6	Avionik	10	Instrumentenbel. (opt)	14	Landeklappenschalter	18	Nicht belegt		
3	Zündschalter	7	Pos.-Lichter	11	P/S Heat (opt.)	15	Kompass	19	COM/NAV/GPS	22	Sicherungsautomaten
4	ALT1/BAT	8	ACL	12	Reserve	16	Annunciator Panel	20	Transponder	23	Lüftungsdüsen

Dokument Nr.:	Ausgabe:	ersetzt Ausgabe:	Datum:	Seite:
FM-AT01-1010-103	A.08	A.06 (01.06.2018)	25.05.2020	7-8

7.7.1 Übersicht Bedienkonsole

Die Bedienelemente und Anzeigen sind ergonomisch günstig in der Bedienkonsole untergebracht und können von beiden Sitzen gut bedient und eingesehen werden.



7.7.2 Kabinenheizung

Der Zugknopf für das Öffnen und Schließen der Heizluftklappe befindet sich im vorderen Teil der Bedienkonsole.

Am vorderen Teil der Instrumentenbrettabdeckung wird die Warmluftzufuhr für die Raumheizung und die Scheibenenteisung aufgeteilt, so dass eine großflächige und schnelle Verteilung der Warmluft gewährleistet wird.

7.7.3 Kabinenbelüftung

Zur Frischluftzufuhr sind zwei seitlich am Instrumentenbrett eingebaute, schwenk- und einstellbare Düsen vorgesehen. Die Luftströme sind durch Verstellklappen in den Düsenöffnungen für beide Sitze unabhängig einstellbar. Bei Bedarf können die Schiebefenster zusätzlich zur Belüftung der Kabine eingesetzt werden.

Dokument Nr.:	Ausgabe:	ersetzt Ausgabe:	Datum:	Seite:
FM-AT01-1010-103	A.08	A.06 (01.06.2018)	25.05.2020	7 - 9

7.8 SITZE UND SICHERHEITSGURTE

Die aus Faserverbundmaterial gefertigten Sitze haben zur Erhöhung der passiven Sicherheit eine integrierte Sicherheitskopfstütze und strapazierfähige, herausnehmbare und energieabsorbierende Polsterungen.

Zur Sitzverstellung muss die unterstützende Öl-/Gasfeder durch Drücken eines Knopfgriffes, der sich unter der Sitzvorderkante an der Oberschenkelaufgabe befindet, entriegelt werden.

Beide Sitze sind mit vierteiligen Sicherheitsgurten mit zentralem Drehgurtschloss ausgestattet. Die Schultergurte besitzen eine Aufrollautomatik.

Zum Schließen des Gurtzeugs werden die Metallzungen der Gurte nacheinander bis zu Anschlag in die zugeordneten Taschen des Gurtschlusses eingeschoben.

Das Öffnen des Gurtzeugs erfolgt durch Drehen des Gurtschlusses im Uhrzeigersinn.

7.9 GEPÄCKRAUM

Die AQUILA AT01-100 verfügt hinter den Sitzen über einen großzügig dimensionierten Gepäckraum, der von außen durch eine abschließbare Klappe verschlossen werden kann. Der Gepäckraum ist auch durch die Kabine zugänglich.

Die Ladefläche darf mit **max. 40 Kilogramm** belastet werden. Die Massen- und Schwerpunktgrenzen des Flugzeuges (siehe Flughandbuch Kap. 6) müssen für jeden Beladungsfall auf Einhaltung überprüft werden. Die Gepäckraumtür muss im Fluge geschlossen sein.

Zur Sicherung der Ladung sind Ösen für Spanngurte um den Gepäckboden angeordnet. Geeignete Spanngurte können vom Flugzeughersteller bezogen werden. Kleinere Gepäckstücke sichert man vorzugsweise durch ein Gepäcknetz, das als Zubehör erhältlich ist.

7.10 KABINENHAUBE

Die große nach vorn klappbare Kabinenhaube bietet ausgezeichnete Sichtverhältnisse nach allen Seiten, sowie einen ungehinderten Ein- und Ausstieg. Seitliche Schiebefenster dienen als zusätzliche Belüftungsmöglichkeit und als Notsichtfenster.

Das Öffnen und Verriegeln der Haube erfolgt über einen linksseitig angebrachten Drehgriff im Haubenrahmen; die Bedienung wird durch eine Gasdruckfeder wirkungsvoll unterstützt.

<i>Dokument Nr.:</i>	<i>Ausgabe:</i>	<i>ersetzt Ausgabe:</i>	<i>Datum:</i>	<i>Seite:</i>
FM-AT01-1010-103	A.08	A.06 (01.06.2018)	25.05.2020	7 - 10

7.11 FAHRWERK

Das gefederte Bugradfahrwerk ist mit dem Seitensteuer gekoppelt und erlaubt ein präzises Steuern beim Rollen am Boden. Die an zwei Stahlblattfedern aufgehängten Hauptfahrwerksräder sind mit Scheibenbremsen ausgerüstet.

Aufgrund des robusten Fahrwerks und der großen 5“ Räder an Haupt- und Bugfahrwerk ist die AQUILA AT01-100 für den Betrieb auf Grasgeländen sehr gut geeignet.

Wahlweise können vollverkleidete (Highspeed) oder halbverkleidete Radschuhe (Softfield) als Fahrwerksverkleidung verwendet werden.

7.11.1 Bugfahrwerk und Bugfahrwerkslenkung

Die AQUILA AT01-100 hat ein bremsenschonendes, direkt angesteuertes Bugfahrwerk.

Gute Federungs- und Dämpfungseigenschaften werden durch ein großzügig dimensioniertes Gummifederpaket gewährleistet.

Das gelenkte Bugrad ermöglicht zügiges Rollen, präzise Lenkmanöver und enge Kurvenradien auch bei Seitenwind und ohne Bremseneinsatz.

Wenden auf engstem Raum wird durch zusätzliches Bremsen des kurveninneren Rades ermöglicht.

7.11.2 Hauptfahrwerk und Radbremsen

Die Führung und Federung des Hauptfahrwerks erfolgt für beide Seiten getrennt durch je ein Stahlfederblatt.

Die Haupträder sind mit hydraulischen Scheibenbremsen ausgestattet, die über Fußspitzenpedale der Seitensteuerung von beiden Sitzen aus betätigt werden können. Die Betätigung der linken und der rechten Radbremse erfolgt getrennt voneinander durch eigene Bremskreise.

7.11.3 Parkbremse

Die Parkbremseinrichtung ist in der mittleren Bedienkonsole untergebracht und wirkt auf die Scheibenbremsen der Hauptfahrwerksräder.

Zur Betätigung wird der Parkbremshebel bei gleichzeitiger Betätigung der Fußspitzenbremsen bis zum Anschlag nach hinten gezogen. Nach Entlastung der Bremsen kann der Parkbremshebel in der gezogenen Stellung losgelassen werden.

Zum Lösen der Parkbremse wird der Parkbremshebel bis zum Anschlag nach vorne gedrückt.

<i>Dokument Nr.:</i>	<i>Ausgabe:</i>	<i>ersetzt Ausgabe:</i>	<i>Datum:</i>	<i>Seite:</i>
FM-AT01-1010-103	A.08	A.06 (01.06.2018)	25.05.2020	7 - 11

7.11.4 Fahrwerksverkleidungen

Die AQUILA AT01-100 kann wahlweise mit vollverkleideten („Highspeed“), teilverkleideten („Softfield“) oder ohne Radverkleidungen betrieben werden. Diese Möglichkeiten sind miteinander kombinierbar. Dabei ist zu beachten, dass das rechte und linke Hauptrad gleichermaßen bestückt sein muss.

Bei den Vollverkleidungen ist darauf zu achten, dass sich in dem hinteren Bereich kein Dreck oder Schnee ansammeln kann.

ANMERKUNG

Bei Flügen ohne Radverkleidungen besteht die Gefahr einer unkontrollierten Verschmutzung und ggf. Steinschlag. Dies kann zu ungeplanten und aufwendigen Wartungsmaßnahmen führen.

ANMERKUNG

Flüge ohne Radverkleidungen oder mit Softfield-Radverkleidungen vermindern die Flugleistungen bis zu 10%.

<i>Dokument Nr.:</i>	<i>Ausgabe:</i>	<i>ersetzt Ausgabe:</i>	<i>Datum:</i>	<i>Seite:</i>
FM-AT01-1010-103	A.08	A.06 (01.06.2018)	25.05.2020	7 - 12

7.12 TRIEBWERK UND PROPELLER

7.12.1 Motor

Der ROTAX 912S ist ein Vierzylinder-Viertakt-Boxermotor mit flüssigkeitsgekühlten Zylinderköpfen, luftgekühlten Zylindern, kontaktloser Magnet-Kondensator-Doppelzündung, 2 CD-Vergasern, mechanischer Kraftstoffpumpe, Untersetzungsgetriebe, integriertem Wechselstromgenerator, Alternator (**ALT 1**) als Anbauteil sowie einer hydraulischen Constant Speed Propeller-Regelanlage.

Untersetzungsverhältnis:	2,43 : 1	
Hubraum:	1352	cm ³
Startleistung (5 Minuten):	73,5	kW
bei maximaler Startdrehzahl:	2385	U/min
Dauerleistung (MCP):	69,0	kW
bei Dauerdrehzahl:	2260	U/min

Weitere Angaben zum Motor sind dem Motorbetriebshandbuch zu entnehmen.

7.12.2 Propeller

Hydraulisch geregelter 2-Blatt Constant Speed Propeller in Holz-Composite-Bauweise

Hersteller:	mt-Propeller
Typ:	MTV-21-A/170-05
Durchmesser:	170 cm

Die Propellerblätter sind mit Faserverbundkunststoffmaterial ummantelt und an der Vorderkante mit einem Steinschlagschutz aus Edelstahl sowie im nabennahen Bereich mit einer Schutzfolienbeschichtung ausgerüstet.

<i>Dokument Nr.:</i>	<i>Ausgabe:</i>	<i>ersetzt Ausgabe:</i>	<i>Datum:</i>	<i>Seite:</i>
FM-AT01-1010-103	A.08	A.06 (01.06.2018)	25.05.2020	7 - 13

7.12.3 Leistungshebel und Propellerverstellhebel

Der schwarze Leistungs- und der blaue Propellerverstellhebel befinden sich auf der Bedienkonsole.

Mit dem Leistungshebel wird der Ladedruck (Manifold Pressure = MP) vorgegeben:

Leistungshebel vorne: Vollgas (hoher Ladedruck)
Leistungshebel hinten: Leerlauf (niedriger Ladedruck)

Mit dem Propellerverstellhebel wird die Steigung des Propellers eingestellt:

Propellerverstellhebel vorne: kleine Steigung (hohe Drehzahl)
Propellerverstellhebel hinten: große Steigung (niedrige Drehzahl)

Für die volle Motorleistung (max. Ladedruck) werden der Leistungshebel und der Propellerverstellhebel bis zum vorderen Anschlag geschoben.

Im Steig- und im Reiseflug sollte der Ladedruck (Leistungshebel) und die Propellersteigung (Propellerverstellhebel) aufeinander abgestimmt werden, gemäß Kapitel 5 des vorliegenden Flughandbuches und dem Betriebshandbuch für ROTAX 912S.

Für den Landeanflug wird zur Verbesserung der Schubleistung im Falle eines Durchstartmanövers und zur Erhöhung des Widerstands, die Luftschaube im Leerlauf ebenfalls auf eine kleine Steigung eingestellt, d.h. bei zurückgezogenem Leistungshebel steht der Propellerverstellhebel vorne.

Die Verstellung der Blätter erfolgt über einen hydraulischen Propellerregler, der gegen Federkraft die Blattsteigung erhöht. Die ölhydraulische Regelung hält eine einmal vorgewählte Drehzahl bei Veränderungen der Fluggeschwindigkeit und/oder der Leistung konstant (Constant-Speed-Regelung). Bei Ausfall des Öldruckes werden die Propellerblätter auf kleinste Steigung gestellt, womit ein Weiterfliegen mit einer Leistungseinstellung bis zur maximalen Drehzahl möglich ist.

WICHTIGER HINWEIS

Bei Ausfall des Propellerverstellreglers (Governor) verhält sich der Propeller wie ein starrer Propeller. Der Ladedruck ist so einzustellen, dass die maximal erlaubte Drehzahl nicht überschritten wird.

Der Propeller besitzt keine Segelstellung !

Dokument Nr.:	Ausgabe:	ersetzt Ausgabe:	Datum:	Seite:
FM-AT01-1010-103	A.08	A.06 (01.06.2018)	25.05.2020	7 - 14

7.12.4 Choke

Der Betätigungszugknopf befindet sich rechts neben den Bedienknöpfen der Vergaservorwärmung und der Kabinenheizung im vorderen Bereich der Bedienkonsole.

Der Choke darf nur kurzzeitig bei Kaltstarts gezogen werden und wenn der Leistungshebel auf Leerlauf steht. Nach dem Loslassen wird der Bedienknopf selbsttätig durch Federn in die „AUS“-Position zurückgestellt.

7.12.5 Vergaservorwärmung

Der Betätigungszugknopf befindet sich links neben den Bedienknöpfen des Chokes und der Kabinenheizung im vorderen Bereich der Bedienkonsole.

Durch korrekte Nutzung der Vergaservorwärmung wird die Gefahr eines leistungsmindernden Eisansatzes im Vergaser, der bis zum Motorausfall führen kann, vorbeugend vermieden. Ein bereits vorhandener Eisansatz kann mit der Vergaservorwärmung in vielen Fällen langsam abgetaut werden, wenn die Leistungseinstellung des Triebwerks so wenig wie möglich verändert wird.

Eine Vergasertemperaturanzeige mit markiertem Vorsichtsbereich ist als zusätzliche Ausrüstung optional beim Hersteller erhältlich.

Die Funktionsüberprüfung der Vergaservorwärmung gehört zu jeder Vorflugkontrolle.

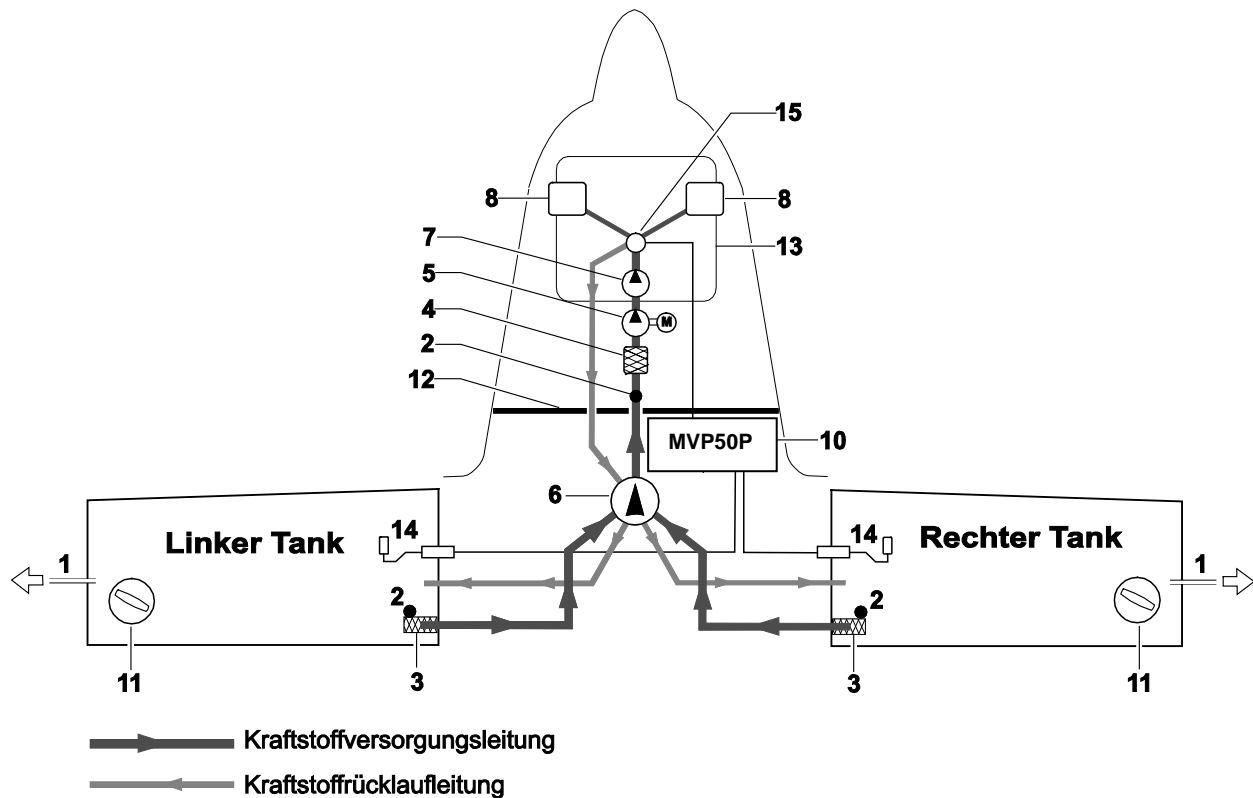
ANMERKUNG

Die eingeschaltete Vergaservorwärmung mindert die Motorleistung und muss nach den allgemein üblichen Regeln und Verfahren eingesetzt werden.

<i>Dokument Nr.:</i>	<i>Ausgabe:</i>	<i>ersetzt Ausgabe:</i>	<i>Datum:</i>	<i>Seite:</i>
FM-AT01-1010-103	A.08	A.06 (01.06.2018)	25.05.2020	7 - 15

7.13 TREIBSTOFFSYSTEM

7.13.1 Übersicht



- | | | | |
|----|---------------------------------|----|----------------------------|
| 1 | Entlüftung zum Winglet | 8 | Vergaser |
| 2 | Drain-Ventil | 9 | nicht belegt |
| 3 | Grobfilter | 10 | Glass Panel Engine Monitor |
| 4 | Feinfilter | 11 | Tankeinfüllöffnung |
| 5 | Elektrische Pumpe | 12 | Brandspant |
| 6 | Tankwahlschalter / Brandhahn | 13 | Motor |
| 7 | Mechanische Pumpe | 14 | Füllstandgeber |
| 15 | Kraftstoffverteiler motorseitig | | |

Abbildung Treibstoffsystem

Dokument Nr.:	Ausgabe:	ersetzt Ausgabe:	Datum:	Seite:
FM-AT01-1010-103	A.08	A.06 (01.06.2018)	25.05.2020	7 - 16

7.13.2 Tank

Der Tragflügel ist beidseitig mit je einem Integraltank ausgerüstet. An jedem Kraftstoffauslass befindet sich ein grober Kraftstofffilter (grobmaschiger Fingerfilter). Die Tankdeckel sind abschließbar.

In den Tanks ist jeweils an der tiefsten Stelle ein manuell zu betätigendes Drainageventil eingebaut. Ein weiteres Drainageventil ist am Brandspant positioniert. Es kann ohne Demontage bedient werden.

Die Halterung für den Drainagebecher befindet sich auf der Innenseite der Gepäckraumklappe.

Die Treibstoffversorgung erfolgt durch eine motorseitig integrierte, mechanische Treibstoffpumpe mit eingebautem Feinsiebfilter und einer weiteren zuschaltbaren elektrischen Hilfspumpe.

Die elektrische Hilfspumpe wird durch einen Kippschalter im Instrumentenbrett mit der Aufschrift **Kraftstoffpumpe** ein- und ausgeschaltet und muss bei Start und Landung zur Erhöhung der Sicherheit, im Falle zu geringen Treibstoffdruckes und in kritischen Flugphasen, eingeschaltet werden.

Zu geringer Treibstoffdruck in den Zuleitungen der Vergaser (unter 0,15 bar bzw. 2,2 psi) wird durch einen Drucksensor erfasst und durch das MVP-50P-AQ angezeigt. Bei zu geringem Treibstoffdruck muss die elektrische Treibstoffpumpe zugeschaltet werden.

ANMERKUNG

In Bodennähe wie bei Start und Landung, sowie im Falle der Signalisierung zu geringen Treibstoffdruckes muss die elektrische Treibstoffpumpe zugeschaltet werden.

Die Entlüftung der Tanks erfolgt durch Rohrleitungen, die an den Winglets in den freien Luftstrom geführt werden.

7.13.3 Tankwahlschalter / Brandhahn

Der Tankwahlschalter befindet sich griffgünstig im Blickfeld des Piloten und Copiloten auf der Bedienkonsole.

Die drei möglichen Schaltstellungen LEFT / RIGHT und OFF werden durch Drehen des roten, pfeilförmigen Handhebels eingestellt und sind selbstzentrierend. Die Pfeilspitze zeigt zur gewählten Schaltstellung.

In den beiden Betriebsstellungen LEFT / RIGHT sind die Vor- und die Rücklaufleitungen des jeweils geschalteten Tanks am Umschaltventil geöffnet, während die Leitungen des nicht genutzten Tanks gesperrt sind.

Dokument Nr.:	Ausgabe:	ersetzt Ausgabe:	Datum:	Seite:
FM-AT01-1010-103	A.08	A.06 (01.06.2018)	25.05.2020	7 - 17

Es wird empfohlen, die Füllstände der Tanks auf etwa gleichem Niveau zu halten.

ANMERKUNG

Empfehlung: das Umschalten von einem auf den anderen Tank sollte in max. 60-Minuten Abständen erfolgen.

Der Tankwahlschalter hat die Funktion eines Absperr-/Wegeventiles für das Absperrern der Kraftstoffzufuhr und dient in der Stellung OFF gleichzeitig als Brandhahn.

Die Stellung OFF ist nur bei gleichzeitigem ZIEHEN des Rastungsknopfes und DREHEN des Schalters einstellbar. Dabei werden die Vor- und Rücklaufleitungen beider Tanks gesperrt.

7.13.4 Tankanzeige

Als Tankgeber wird ein wartungsfreundliches Schwimmersystem eingesetzt. Der Schwimmer befindet sich direkt über der Kraftstoffentnahmestelle. Die Anzeige ist abhängig von der Fluglage und alle Füllstände über $\frac{3}{4}$ werden aufgrund der V-Stellung des Tragflügels als VOLL angezeigt.

Zusätzlich wird ein Prüfstab mit Markierungen für den Füllstand geliefert. Der Prüfstab ist bei möglichst horizontaler Flugzeugausrichtung am Tankeinfüllstutzen in den Tank einzuführen, so dass das Griffstück des Peilstabes komplett auf der Tragflügelaußenschale aufliegt.

Nach dem Herausziehen des Prüfstabes kann anhand der Benetzung und den Markierungen am Stab der Füllstand ermittelt und eine Überprüfung der elektrischen Anzeigen durch Vergleichen vorgenommen werden.

Der Prüfstab ist stets als Ausrüstungsgegenstand an der Innenseite der Gepäckraumklappe mitzuführen.

WICHTIGER HINWEIS

Die Tankanzeigen müssen täglich mit dem Prüfstab überprüft werden. Dazu ist das Flugzeug in möglichst horizontaler Lage auszurichten.

Die Markierungen des Prüfstabes zeigen den Füllstand $\frac{1}{2}$ und $\frac{3}{4}$ Tankfüllung.

ANMERKUNG

Die Funktionen des G500 / G500 TXi / MVP-50 zu Gesamtkraftstoffmenge, Verbrauch und Restkraftstoff sind lediglich zusätzliche Informationen und müssen vom Piloten überprüft werden.

Dokument Nr.:	Ausgabe:	ersetzt Ausgabe:	Datum:	Seite:
FM-AT01-1010-103	A.08	A.06 (01.06.2018)	25.05.2020	7 - 18

7.14 ELEKTRISCHE ANLAGE

Das Bordnetz der AT01-100 ist ein 12 Volt Gleichstromsystem, das von einem Alternator und einer Batterie gespeist wird. Die Steuerung der elektrischen Verbraucher erfolgt über Kippschalter an der linken unteren Instrumentenbrettseite, wenn der Doppelschalter **ALT1/BAT** eingeschaltet ist. Die einzelnen Stromkreise der Verbraucher werden durch Sicherungsautomaten, die in einem Bedienfeld auf der rechten Seite des Instrumentenbretts übersichtlich angeordnet sind, abgesichert. Völlig unabhängig vom Bordnetz arbeiten die Steuerung und die Versorgung der zwei Motorzündkreise.

7.14.1 Stromversorgung und Batteriesystem

Eine 12 Volt Bleibatterie (Kapazität je nach Ausrüstungsstand) ist über eine 50 Ampere Hauptsicherung und den Schalter **ALT1 / BAT** an das Bordnetz angeschlossen. Bei Motorbetrieb wird die Batterie von einem 40 Ampere Alternator mit integriertem Regler über die Sicherung **ALT 1** (50 Ampere) geladen. Der Antrieb des luftgekühlten Alternators erfolgt über einen untersetzten Keilriementrieb durch die Propellerwelle.

Eine Störung im Regler des Alternators wird durch das Aufleuchten der roten Warnleuchte **ALT 1** im Annunciatorpanel angezeigt. Die Überwachung des Ladestromes der Batterie erfolgt über das Amperemeter im MVP-50P-AQ. Die Höhe der Bordspannung wird ebenfalls im MVP-50P-AQ angezeigt. Im Notfall ist eine intakte und aufgeladene Batterie in der Lage, die unbedingt notwendigen Verbraucher mindestens 30 Minuten mit Strom zu versorgen.

7.14.2 Zündung und Starter

Die am Motor integrierte, elektronisch gesteuerte Magnet-Kondensator-Zündanlage besitzt zwei voneinander unabhängige Zündkreise, deren Funktion vom Bordnetz unabhängig ist. Die Zündung wird mit dem Schlüsselschalter des Zündschlosses eingeschaltet. Bei weniger als 100 Propellerumdrehungen pro Minute wird die Zündung von der internen Steuerelektronik unterbrochen.

Mit den Schaltstellungen „R“ und „L“ wird jeweils einer der beiden Zündkreise zur Zündkreisüberprüfung abgeschaltet, in der Schaltstellung BOTH sind beide Zündkreise aktiv. Durch Weiterdrehen in die Stellung „START“ wird der elektrische Anlasser für den Motor aktiviert und beim Loslassen des Schlüssels wieder deaktiviert.

Weitere Informationen zur Triebwerkbedienung und zu den Vorflugkontrollen sind dem Betriebshandbuch für ROTAX Motor Type 912 S zu entnehmen.

<i>Dokument Nr.:</i>	<i>Ausgabe:</i>	<i>ersetzt Ausgabe:</i>	<i>Datum:</i>	<i>Seite:</i>
FM-AT01-1010-103	A.08	A.06 (01.06.2018)	25.05.2020	7 - 19

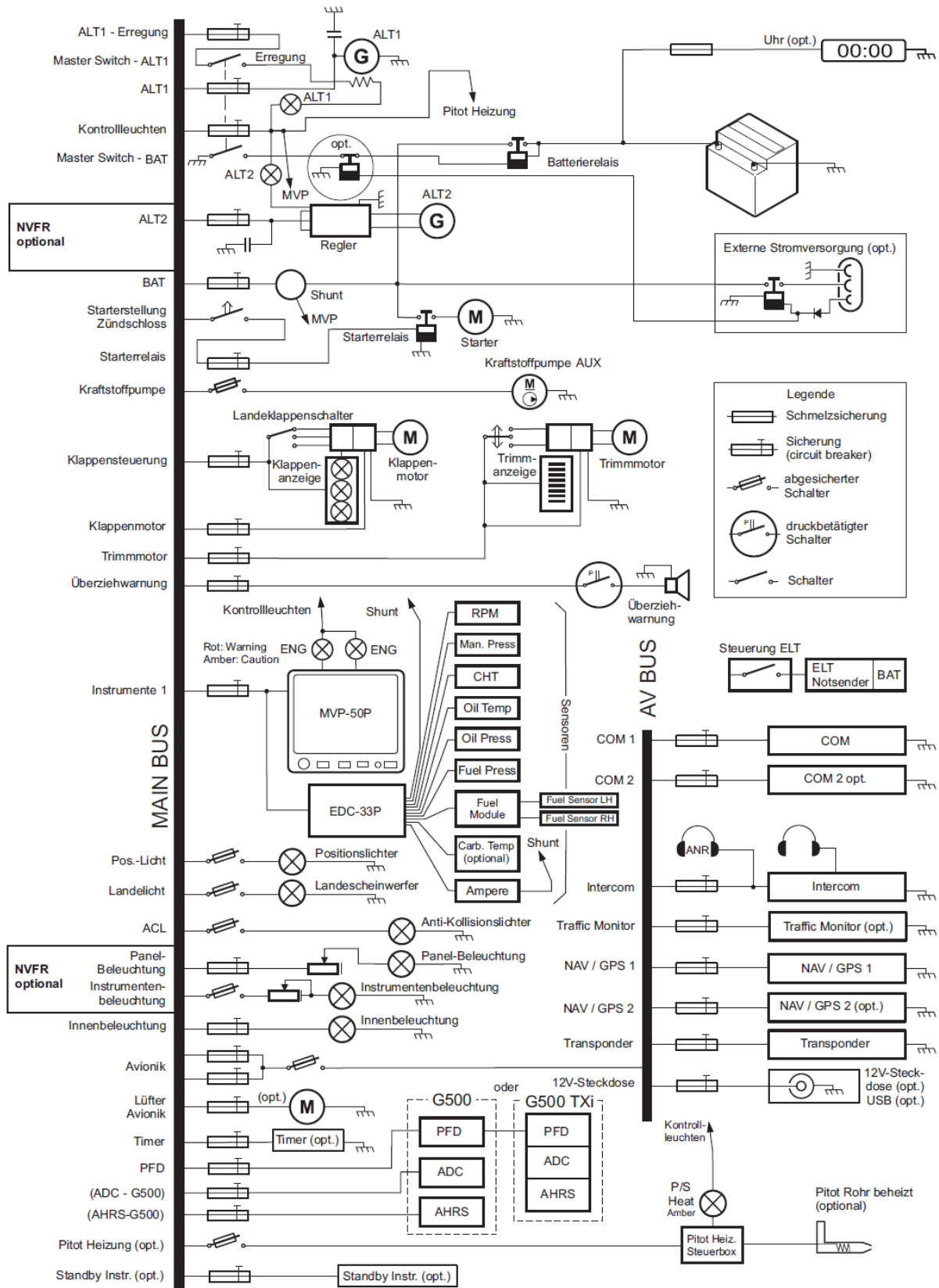


Abb.: Blockschaltbild Elektrik

Dokument Nr.:	Ausgabe:	ersetzt Ausgabe:	Datum:	Seite:
FM-AT01-1010-103	A.08	A.06 (01.06.2018)	25.05.2020	7 - 20

7.14.3 Elektrische Verbraucher und Sicherungssystem

Alle Verbraucher sind jeweils einzeln über Push-Pull-Sicherungsautomaten oder über Kippschalter mit Sicherungsfunktion ein- und ausschaltbar.

COM-/NAV-Geräte sowie andere Avionikgeräte werden über den Hauptschalter **Avionik** sowie separate Sicherungsautomaten abgesichert und mit Bordspannung versorgt.

Geräte, die während des Betriebs öfter bedient werden müssen (Kraftstoffpumpe, ACL, etc.), sind jeweils mit einem eigenen Kippschalter mit Sicherungsfunktion ausgestattet.

7.15 GLASS PANEL ENGINE MONITOR MVP-50P-AQ

Das MVP-50P-AQ zeigt folgende Daten an:

1	Propeller-Drehzahl	10	Bordspannung
2	Vergaserunterdruck	11	Lade- / Entladestrom Batterie
3	Öltemperatur	12	Uhrzeit
4	Öldruck	13	Up / DownTimer
5	Zylinderkopftemperatur	14	Flugzeit
6	Füllstand in jedem Tank	15	Motorbetriebsstunden
7	Gesamtfüllstand	16	Schwerpunktabschätzung
8	Kraftstoffdruck	17	Außentemperatur (optional)
9	Vergasertemperatur		

Die Tasten des MVP-50P-AQ Systems haben folgende Funktionen:

Select bewegt den Cursor, wählt Funktionen und ändert Daten oder Werte.

Exit Beendet die Auswahl eines Feldes oder kehrt zur übergeordneten Bildschirmanzeige zurück.

Screens Wechselt zwischen den verschiedenen Bildschirmanzeigen.

Menu zeigt ein Untermenü (falls verfügbar) für den angezeigten Bildschirm.

Weitere Einzelheiten sind dem Electronics International Inc., Glass Panel Engine Monitor MVP-50P-AQ Operating Instructions zu entnehmen.

7.15.1 Triebwerküberwachungsinstrumente

Für Propellerdrehzahl, Vergaserunterdruck, Zylinderkopftemperatur, Öltemperatur, Kraftstoffdruck, Öldruck, Vergasertemperatur und die Tankanzeige gilt:

Daten oder Werte in GRÜN zeigen, dass sie innerhalb des normalen Betriebsbereiches liegen, bei GELB liegen sie im Vorsichtsbereich und bei ROT über- oder unterschreiten sie die Betriebsgrenzen.

<i>Dokument Nr.:</i>	<i>Ausgabe:</i>	<i>ersetzt Ausgabe:</i>	<i>Datum:</i>	<i>Seite:</i>
FM-AT01-1010-103	A.08	A.06 (01.06.2018)	25.05.2020	7 - 21

Wird ein gelber oder roter Betriebsbereich erreicht, blinken die betroffenen Daten oder Werte auf dem Display in der entsprechende Farbe. Zusätzlich leuchtet die gelbe bzw. die rote Warnleuchte **ENG** im Annunciatorpanel auf. Im Falle einer GELBEN Anzeige wird durch das Drücken irgendeines Schalters auf dem MVP-50P das Blinken gestoppt und der Alarm bestätigt.

7.15.2 Volt- und Amperemeter

Das Voltmeter zeigt den Spannungszustand im Stromnetz bzw. der Stromquelle an.

Das Amperemeter zeigt den Stromfluss zwischen der Batterie und dem Stromnetz an. Wird die Batterie geladen erscheinen die Ampere-Werte in GRÜN; wird sie entladen in GELB. Versorgt die Batterie das elektrische System des Flugzeuges, so erscheinen GELBE Werte. Bei normalem Motorbetrieb ist eine solche Anzeige ein Anzeichen für die Fehlfunktion des Alternators.

7.16 ANNUNCIATOR PANEL

Die Warnleuchten **ALT 1**, **ENG** (GELB), **ENG** (ROT) sowie **P/S-HEAT** (optional) und der Testschalter **TEST** sind in einem Annunciator Panel integriert.

7.16.1 Warnleuchte ALT 1

Die rote Warnleuchte **ALT 1** ist bei Normalbetrieb AUS.

Die Warnleuchte leuchtet ROT nur bei:

- Alternatorausfall (**ALT 1** liefert keinen Strom)

Als Stromquelle für die Verbraucher verbleibt dann ausschließlich die Batterie.

Die Zündung des Triebwerks ist davon nicht betroffen, da sie ausschließlich von der Funktion des internen Zündalternators abhängt.

7.16.2 Warnleuchte ENG (GELB / ROT)

Die Warnleuchte **ENG** (GELB) erscheint, sobald sich ein Wert im MVP-50P im Vorsichtsbereich befindet. Mit der Taste EXIT wird die Warnung bestätigt und die Leuchte erlischt.

Die Warnleuchte **ENG** (ROT) erscheint beim Über- oder Unterschreiten einer Betriebsgrenze und ist nicht rückstellbar:

7.16.3 Warnleuchte P/S-HEAT

Siehe 7.18.1

<i>Dokument Nr.:</i>	<i>Ausgabe:</i>	<i>ersetzt Ausgabe:</i>	<i>Datum:</i>	<i>Seite:</i>
FM-AT01-1010-103	A.08	A.06 (01.06.2018)	25.05.2020	7 - 22

7.17 EXTERNE STARHILFE (optional)

Bei Außentemperaturen tiefer als -10°C wird der Einsatz einer externen Starthilfe empfohlen. Eine Außenbordsteckdose ist optional als externe Starthilfe vorgesehen.

Die Außenbordsteckdose ist auf der rechten Seite unterhalb der Batterie angebracht und ist über eine Serviceklappe in der Motorverkleidung zugänglich.

Es wird eine dreipolige verpolungsgeschützte Steckdose nach MIL-Norm eingesetzt.

Die elektrische Versorgung des Startermotors sowie des Bordnetzes wird über ein Relais, das die Verbindung zur externen Starthilfe herstellt, gewährleistet. Dabei wird die Bordbatterie, solange die Spannung an der Außenbordsteckdose anliegt, über ein weiteres Relais vom Bordnetz getrennt, um ein unkontrolliertes Be- oder Entladen der Bordbatterie zu verhindern.

WARNUNG

Bei Verwendung der externen Starthilfe ist darauf zu achten, dass sich Personen und Kabelverbindungen jederzeit deutlich außerhalb des Propellerkreises befinden.

Beim Anlassen des Triebwerkes mit externer Starthilfe ist wie folgt vorzugehen:

- Externe Starthilfe an der Außenbordsteckdose einstecken und einschalten.
- Schalter **ALT1 / BAT** auf EIN schalten.
- Triebwerk nach Angaben in Kap. 4.5.2 „Anlassen des Triebwerkes“ starten.
- Stromversorgungskabel aus der Außenbordsteckdose ziehen.

7.18 STAU- UND STATIKDRUCKSYSTEM

In der Unterschale des linken Tragflügels befindet sich eine Prandtl-Sonde, die über zwei getrennte Schlauchanschlüsse den Gesamtdruck und über 6 auf den Durchmesser verteilte Schlitze den statischen Druck liefert. Über Schläuche werden die Drücke durch den Flügel zur Flügelmitte geführt. Dort befinden sich Wasserabscheider und Trennstellen für die Demontage des Flügels.

Der Systemfehler des Statikdrucksystems kann für die Höhenmessung vernachlässigt werden. Eine Kalibrierkurve der Fahrtmesseranlage befindet sich in Abschnitt 5 des Flughandbuches.

ANMERKUNG

Um Verschmutzungen des Stau-/Statikdrucksystems vorzubeugen, sollte das Prandtl-Rohr bei jedem Abstellen des Flugzeuges mit dem mitgelieferten Staurohrschutz mit anhängender Warnflagge „Remove before Flight“ abgedeckt werden.

Dokument Nr.:	Ausgabe:	ersetzt Ausgabe:	Datum:	Seite:
FM-AT01-1010-103	A.08	A.06 (01.06.2018)	25.05.2020	7 - 23

7.18.1 Pitotrohr-Heizung (optional)

Ein elektrisch beheiztes Pitotrohr (Prandtlsonde) ist optional erhältlich. Die Heizung wird durch den Schalter **P/S-Heat** eingeschaltet.

Die Anbauposition und Befestigungsmaße sind identisch mit der unbeheizten Prandtlsonde, die Temperaturregelung erfolgt automatisch.

Funktion:

Die Warnleuchte **P/S-Heat** leuchtet, wenn:

- ⇒ Schalter **P/S-Heat** auf AUS oder
- ⇒ Pitotrohr-Heizung defekt

WICHTIGER HINWEIS

*Das Flugzeug ist trotz Einrüstung eines beheizten Pitotrohrs **nicht** für Flüge unter Vereisungsbedingungen zugelassen
Schalter **P/S-Heat** auf AUS, wenn OAT größer +15°C.*

7.19 ÜBERZIEHWARNUNG

Das Unterschreiten der Überziehggeschwindigkeit in allen Landeklappenstellungen wird mindestens 5 kts vorher durch einen lauten Signalton angezeigt.

Bei Annäherung an die Überziehggeschwindigkeit wird durch die veränderte Anströmung des Tragflügels ein Schalter an der Vorderkante des linken Tragflügels aktiviert, der über Lautsprecher solange einen Signalton erzeugt, wie dieser Strömungszustand aufrecht erhalten wird.

ANMERKUNG

Die Überziehwarnung (Metallplättchen an der Flügelvorderkante) ist empfindlich gegenüber mechanischer Belastung.

7.20 COM / NAV

Im Mittelteil des Instrumentenbrettes sind je nach Ausstattung COM- / NAV-Geräte und Transponder untergebracht. Einzelheiten zu den Geräten sind den entsprechenden Flughandbuch-Ergänzungen im Abschnitt 9 zu entnehmen.

Das COM-Gerät wird über die Sendetaste am Steuerknüppel aktiviert.

Im hinteren Bereich des Mitteltunnels sind Anschlussmöglichkeiten für Kopfhörer vorgesehen.

Die Bedienung der COM- und NAV-Ausstattung wird im Abschnitt 9 beschrieben.

Dokument Nr.:	Ausgabe:	ersetzt Ausgabe:	Datum:	Seite:
FM-AT01-1010-103	A.08	A.06 (01.06.2018)	25.05.2020	7 - 24

ABSCHNITT 9

ERGÄNZUNGEN

		Seite
9.1	EINFÜHRUNG	9-1
9.2	INDEX DER ERGÄNZUNGEN	9-2

9.1 EINFÜHRUNG

In diesem Abschnitt wird die Zusatzausrüstung, die optional in Ihr Flugzeug eingebaut ist, in Form von einzelnen Flughandbuch-Ergänzungen beschrieben. Die einzelnen Ergänzungen beziehen sich auf die eingebauten Komponenten. Es müssen nur diejenigen Flughandbuch-Ergänzungen in diesem Flughandbuch im Anschluss an Kapitel 9.2 enthalten sein, die Ihre Flugzeugkonfiguration betreffen.

In Kapitel 9.2 „Index der Ergänzungen“ sind alle bestehenden, anerkannten Ergänzungen aufgeführt. Dieser Index kann als Inhaltsverzeichnis des Abschnitts 9, angepasst auf Ihre Flugzeugkonfiguration, gehandhabt werden.

Wird das Flugzeug in einem Instandhaltungsbetrieb / Luftfahrttechnischen Betrieb außerhalb von AQUILA Aviation durch den Einbau weiterer Ausrüstungsteile, die eine Flughandbuchergänzung erforderlich machen, im Verfahren eines STC modifiziert, liegt es im Verantwortungsbereich des Halters des Flugzeuges, dass die jeweilige Ergänzung in das Handbuch eingefügt und in den Index aufgenommen wird.

<i>Dokument Nr.:</i>	<i>Ausgabe:</i>	<i>ersetzt Ausgabe:</i>	<i>Datum:</i>	<i>Seite:</i>
FM-AT01-1010-103	A.08	A.07 (18.06.2019)	25.05.2020	9 – 1

9.2 INDEX DER ERGÄNZUNGEN

Kennzeichen:

Werknummer: AT01- 100C -

Ergänzung Nr.	Titel	eingebaut
AS-00	Winterbetrieb	variabel
AS-01	Nacht VFR (AT01-100A)	
AS-02	ASPEN MFD	
AS-03*	ASPEN PFD (AT01-100A)	
AS-04	FLYMAP	
AS-05	Nacht VFR (AT01-100B)	
AS-06	Nacht VFR (AT01-100C)	
AS-07	Garmin SL 40	
AS-08	Garmin GTX 330 / 328	
AS-09*	Garmin GTN 650	
AS-10	Garmin GMA 350(c)	
AS-11	ELT – Kannad 406	
AS-12	Garrecht TRX 1500	
AS-13	Garrecht TRX 2000	
AS-14	Trig TT22	
AS-15	Garmin SL 30	
AS-16	ADF – KR 87	
AS-17	Garmin GTR 225/225A/225B	
AS-18	Garmin GNC 255A/255B	
AS-19	Garmin GMA 340	
AS-20	Garmin GNS 430	
AS-21	Garmin GTX 335 / 345	
AS-22	Garmin G5 Stby AI	
AS-23	Garmin G5 AI / HSI (AT01-100A)	
AS-24	Traffic Sensor AT-1	
AS-25*	Garmin G3X PFD/MFD/EIS (AT01-100A)	
AS-26*	Sandia SAI340A / Bendix King KI300	

ANMERKUNG

Für die mit einem * gekennzeichneten Anhänge werden die Software-Updates über eine Service Information (SI) (www.aquila-aviation.de) freigegeben.

Dokument Nr.:	Ausgabe:	ersetzt Ausgabe:	Datum:	Seite:
FM-AT01-1010-103	A.08	A.07 (18.06.2019)	25.05.2020	9 – 2