

**ABSCHNITT 9****FLUGHANDBUCH-ERGÄNZUNG AS-01****VFR-TAG und VFR-NACHT Betrieb**

Für den Tag- und Nacht-VFR Betrieb der AQUILA AT01-100A, ist diese FHB-Ergänzung anwendbar und muss in den Abschnitt 9 des Flughandbuchs aufgenommen werden.

Die Abschnitte 1, 2, 3, 4 und 7 des Basishandbuchs sind vollständig durch die Abschnitte 1, 2, 3, 4 und 7 dieser Flughandbuchergänzung auszutauschen.

Informationen dieser FHB-Ergänzung ersetzen diejenigen des Basishandbuchs.

The technical content of this document is approved under the authority of the DOA ref.  
EASA.21J.025.

Der technische Inhalt dieses Dokuments ist vom Entwicklungsbetrieb mit der DOA ref. EASA.21J.025  
zugelassen.

07.03.21  
  
Date, Signature Office of Airworthiness

<i>Dokument Nr.:</i>	<i>Ausgabe:</i>	<i>ersetzt Ausgabe:</i>	<i>Datum:</i>	<i>Seite:</i>
FM-AT01-1010-240	A.07	A.06 (25.05.2020)	03.03.2021	AS-01 - 1

## 0.1 LISTE DER AUSGABEN UND ÄNDERUNGEN

Ausgabe	Grund der Änderung	Betroffene Seiten	Datum d. Ausgabe
A.01	Erstausgabe	Alle	28.05.2013
A.02	Redaktionelle Änderungen	Alle	15.10.2013
A.03	Ergänzung der Normalflugverfahren	4-1 bis 4-18	19.10.2015
A.04	Kleine Änderungen	Kap. 2, 3, 7	26.06.2017
A.05	Redaktionelle Änderungen	Kap. 1	01.06.2018
A.06	Redaktionelle Änderungen	Alle	25.05.2020
A.07	Redaktionelle Änderungen	Kap. 2, 4	03.03.2021

## 0.2 LISTE DER GÜLTIGEN SEITEN

Seite	Ausgabe	Datum
1-1 bis 1-12	A.06	25.05.2020
2-1 bis 2-10	A.07	03.03.2021
3-1 bis 3-20	A.06	25.05.2020
4-1 bis 4-18	A.07	03.03.2021
7-1 bis 7-22	A.06	25.05.2020

Seite	Ausgabe	Datum

## 0.3 INHALTSVERZEICHNIS

Abschnitt 1	Allgemeines	Seite 1 - 12
Abschnitt 2	Betriebsgrenzen	Seite 2 - 10
Abschnitt 3	Notverfahren	Seite 3 - 20
Abschnitt 4	Normalflugverfahren	Seite 4 - 18
Abschnitt 7	Flugzeugbeschreibung	Seite 7 - 22

Dokument Nr.:	Ausgabe:	ersetzt Ausgabe:	Datum:	Seite:
FM-AT01-1010-240	A.07	A.06 (25.05.2020)	03.03.2021	AS-01 - 2

**ABSCHNITT 1**  
**ALLGEMEINES**

		Seite
1.1	EINFÜHRUNG	1-2
1.2	ZULASSUNGSBASIS	1-2
1.3	WARNUNG, WICHTIGER HINWEIS, ANMERKUNG	1-3
1.4	ABMESSUNGEN UND BASISDATEN	1-4
1.4.1	Abmessungen Gesamt	1-4
1.4.2	Tragflügel	1-4
1.4.3	Höhenleitwerk	1-4
1.4.4	Rumpf und Seitenleitwerk	1-4
1.4.5	Fahrwerk	1-4
1.5	DREISEITENANSICHT AQUILA AT01-100	1-5
1.6	MOTOR	1-6
1.7	PROPELLER	1-6
1.8	KRAFTSTOFF	1-6
1.9	SCHMIERSTOFF UND KÜHLMITTEL	1-7
1.9.1	Schmierstoff	1-7
1.9.2	Kühflüssigkeit	1-8
1.10	MASSEN	1-8
1.11	BEZEICHNUNGEN UND ABKÜRZUNGEN	1-9
1.12	UMRECHNUNGSFAKTOREN	1-12

<i>Dokument Nr.:</i>	<i>Ausgabe:</i>	<i>ersetzt Ausgabe:</i>	<i>Datum:</i>	<i>Seite:</i>
FM-AT01-1010-240	A.06	A.05 (01.06.2018)	25.05.2020	1 - 1

## 1.1 EINFÜHRUNG

Dieses Flughandbuch enthält alle Informationen, um dem Piloten und dem Ausbilder alle erforderlichen Angaben für einen sicheren und leistungsoptimalen Betrieb bei Tag und Nacht der AQUILA AT01-100 zu ermöglichen.

Es enthält alle Daten, die nach der zu Grunde gelegten Bauvorschrift JAR-VLA erforderlich sind und darüber hinaus Daten, die aus Sicht des Flugzeugherstellers für den Piloten von Vorteil sein können.

Das Flughandbuch besteht aus neun Abschnitten und deckt alle operationellen Aspekte eines mit analogen Primärinstrumenten ausgerüsteten Luftfahrzeuges ab.

Die auf Kundenwunsch eingebauten Ausrüstungsanteile der Standardoptionspakete (COM, NAV, GPS, Sonderzubehör) sind in den Ergänzungen im Abschnitt 9 berücksichtigt.

Angaben zur zulässigen Ausrüstung sind dem Abschnitt 6 bzw. der Übersichtsliste der zulässigen Ausrüstung im Wartungshandbuch (Dokumentnummer MM-AT01-1020-110) zu entnehmen.

## 1.2 ZULASSUNGSBASIS

Das Flugzeug mit der Bezeichnung AQUILA AT01 wurde in Übereinstimmung mit der Bauvorschrift *Joint Aviation Requirements for Very Light Aeroplanes (JAR-VLA, inkl. Änderungsstand VLA/92/1)* vom Luftfahrt-Bundesamt (LBA) zugelassen. Die Musterzulassung unter der Kennblatt-Nummer 1106 wurde am 21.9.2001 ausgestellt.

Die AQUILA AT01 ist gemäß „Certification Review Item A-01“ vom 15.06.2007 als Änderung der Musterzulassung zum EASA-Kennblatt-Nr: EASA.A.527 auch für den Betrieb unter N/VFR-Bedingungen zugelassen.

*Lufttüchtigkeitsgruppe:* Normal

*Lärmzulassungsbasis:* CS-36 (Amendment 3)

*Betriebsart:* VFR, Tag

VFR, Nacht

<i>Dokument Nr.:</i>	<i>Ausgabe:</i>	<i>ersetzt Ausgabe:</i>	<i>Datum:</i>	<i>Seite:</i>
FM-AT01-1010-240	A.06	A.05 (01.06.2018)	25.05.2020	1 - 2

### 1.3 WARNUNG, WICHTIGER HINWEIS, ANMERKUNG

Die folgenden Begriffe WARNUNG, WICHTIGER HINWEIS und ANMERKUNG finden im Flughandbuch Anwendung und sind wie folgt definiert:

<b>WARNUNG</b>
----------------

*Bedeutet, dass die Nichtbefolgung einer entsprechend gekennzeichneten Verfahrensvorschrift zu einer unmittelbaren oder erheblichen Beeinträchtigung der Flugsicherheit führt.*

<b>WICHTIGER HINWEIS</b>
--------------------------

*Bedeutet, dass die Nichtbefolgung einer entsprechend gekennzeichneten Verfahrensvorschrift zu einer geringfügigen oder mehr oder weniger langfristig eintretenden Beeinträchtigung der Flugsicherheit führt.*

<b>ANMERKUNG</b>
------------------

*Soll die Aufmerksamkeit auf Sachverhalte lenken, die nicht unmittelbar mit der Flugsicherheit zusammenhängen, die dennoch wichtig oder ungewöhnlich sind.*

Dokument Nr.:	Ausgabe:	ersetzt Ausgabe:	Datum:	Seite:
FM-AT01-1010-240	A.06	A.05 (01.06.2018)	25.05.2020	1 - 3

## 1.4 ABMESSUNGEN UND BASISDATEN

### 1.4.1 Abmessungen Gesamt

Spannweite:	10,30 m
Länge:	7,40 m
Höhe:	2,40 m

### 1.4.2 Tragflügel

Profil:	HQ-XX mod.
Flügelfläche:	10,50 m <sup>2</sup>
Flügelstreckung:	10,10
Mittlere aerodynamische Flügeltiefe (MAC):	1,07 m

### 1.4.3 Höhenleitwerk

Fläche:	2,00 m <sup>2</sup>
Spannweite:	3,00 m

### 1.4.4 Rumpf und Seitenleitwerk

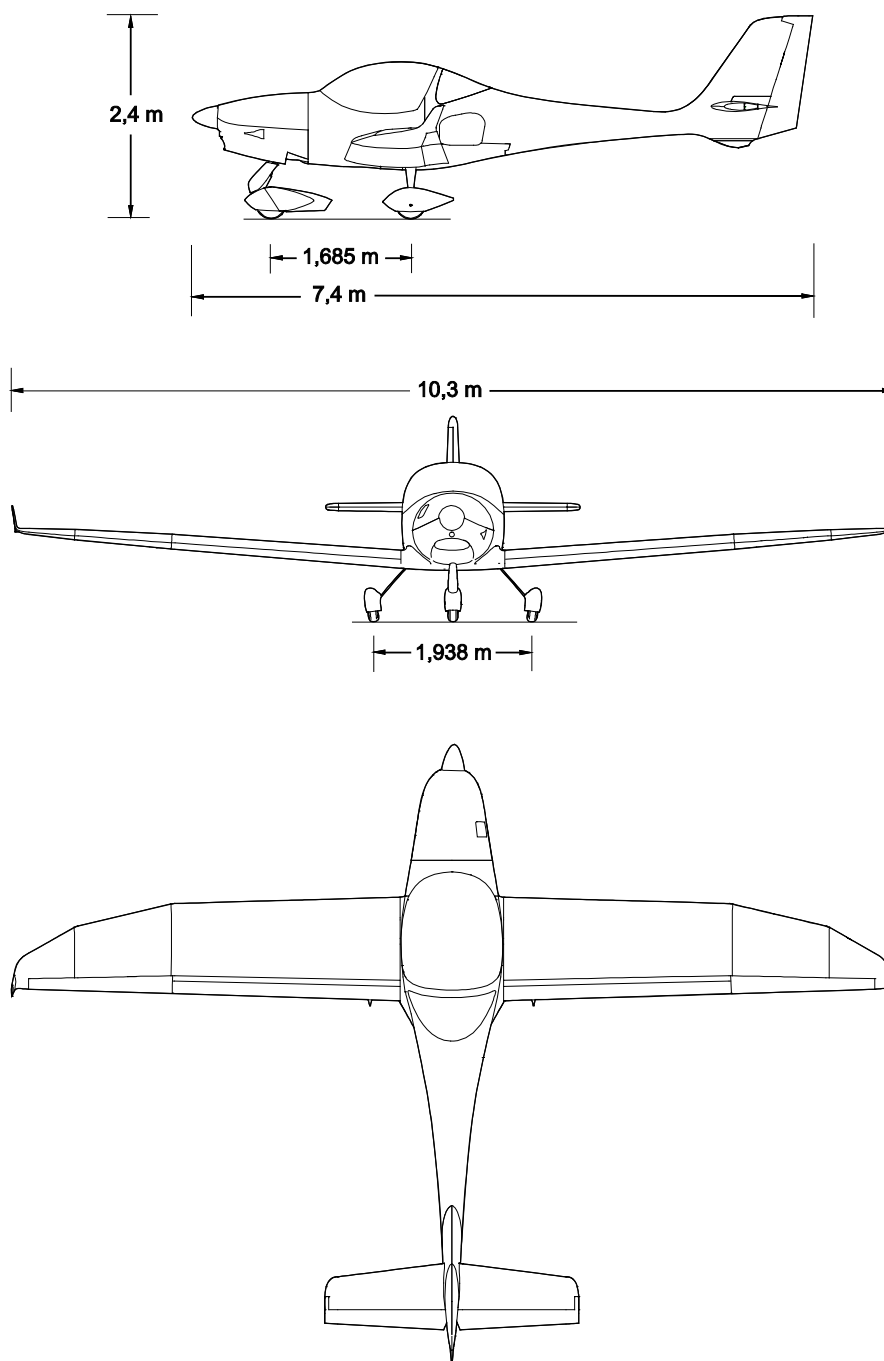
Max. Breite	1,20 m
Länge	7,40 m
Fläche (Seitenleitwerk)	1,45 m <sup>2</sup>

### 1.4.5 Fahrwerk

Spurweite:	1,94 m
Radstand:	1,69 m
Reifengröße	5.00-5

Dokument Nr.:	Ausgabe:	ersetzt Ausgabe:	Datum:	Seite:
FM-AT01-1010-240	A.06	A.05 (01.06.2018)	25.05.2020	1 - 4

## 1.5 DREISEITENANSICHT AQUILA AT01-100



<i>Dokument Nr.:</i>	<i>Ausgabe:</i>	<i>ersetzt Ausgabe:</i>	<i>Datum:</i>	<i>Seite:</i>
FM-AT01-1010-240	A.06	A.05 (01.06.2018)	25.05.2020	1 - 5

## 1.6 MOTOR

Vierzylinder-Viertakt Boxermotor, Typ ROTAX 912 S3 mit luftgekühlten Zylindern und flüssigkeitsgekühlten Zylinderköpfen.

Integriertes Untersetzungs-Getriebe mit Rutschkupplung und Propellerantrieb und einem Zusatzantrieb für die Propellerverstellung

Untersetzungsverhältnis:	2,43 : 1	
Hubraum:	1352	cm <sup>3</sup>
Startleistung (5 Minuten):	73,5	kW
bei maximaler Startdrehzahl:	2385	U/min
Dauerleistung:	69,0	kW
Bei Dauerdrehzahl:	2260	U/min

## 1.7 PROPELLER

Hydraulisch geregelter 2-Blatt Constant Speed Propeller

Hersteller:	mt-Propeller
Typ:	MTV-21-A/170-05
Durchmesser:	170 cm

## 1.8 KRAFTSTOFF

Zugelassene Kraftstoffsorten mit minimaler Oktanzahl 95 ROZ:

EN228 Super	ASTM D4814
EN228 Super plus	
AVGAS 100LL	ASTM D910
AVGAS UL 91	ASTM D7547

	<u>Tank links</u>	<u>Tank rechts</u>
Tankinhalt gesamt:	60,0 l	60,0 l
Ausfliegbare Menge:	54,8 l	54,8 l
<u>Nicht</u> -ausfliegbare Menge:	5,2 l	5,2 l

AVGAS 100LL belastet die Ventilsitze durch den höheren Bleianteil stärker, bildet mehr Brennraumablagerungen und Bleischlamm im Ölsystem. Es sollte daher nur im Falle von Dampfblasenproblemen verwendet werden oder wenn die anderen Kraftstoffsorten nicht verfügbar sind.

Die Eigenschaften des unverbleiten AVGAS UL 91 (MOZ 91 ⇒ ROZ > 95) sind bezüglich Dampfblasenbildung vergleichbar mit dem AVGAS 100LL, jedoch ohne dessen negativen Auswirkungen durch den Bleianteil.

(siehe auch: Betriebshandbuch für ROTAX® Motor Type 912-Serie, letztgültige Ausgabe)

Dokument Nr.:	Ausgabe:	ersetzt Ausgabe:	Datum:	Seite:
FM-AT01-1010-240	A.06	A.05 (01.06.2018)	25.05.2020	1 - 6



## 1.9 SCHMIERSTOFF UND KÜHLMITTEL

### 1.9.1 Schmierstoff

Nur Markenöle, die nach dem API-System mit „SG“ oder höher spezifiziert sind, verwenden. Hochleistungs-Viertakt-Schmieröle erfüllen im Regelfall die Anforderungen. Bei der Auswahl von geeigneten Schmierstoffen sind die Empfehlungen des Betriebshandbuches für ROTAX® Motor 912-Serie und der ROTAX® Service Instruction SI-912-016 letztgültige Ausgabe unbedingt zu beachten.

Die Viskosität des Schmieröles ist gemäß den klimatischen Bedingungen nach folgender Tabelle anzupassen. Es wird empfohlen ausschließlich Mehrbereichsöle zu verwenden.

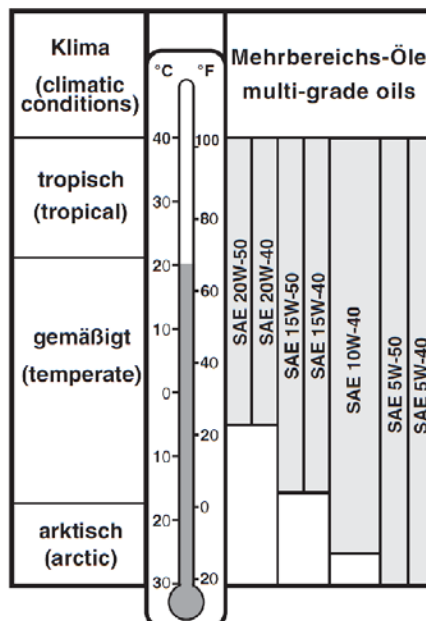


Abbildung Nr.:1-2

### WICHTIGER HINWEIS

#### **Kein Flugmotorenöl verwenden!**

*Bei Betrieb mit AVGAS 100LL **kein** vollsynthetisches Schmieröl verwenden!*

*Wird der Motor hauptsächlich mit AVGAS 100LL betrieben (mehr als 30hrs pro 100hrs), ist das vorgeschriebene Ölwechselintervall auf 50 Stunden zu reduzieren!*

*(siehe hierzu ROTAX Service Instruction SI-912-016, letztgültige Ausgabe)*

Ölinhalt:	3,00	l
Differenz zwischen MAX und MIN	0,45	l
Max. Ölverbrauch:	0,06	l/h

Dokument Nr.:	Ausgabe:	ersetzt Ausgabe:	Datum:	Seite:
FM-AT01-1010-240	A.06	A.05 (01.06.2018)	25.05.2020	1 - 7

### 1.9.2 Kühlflüssigkeit

Es wird ein konventionelles, auf Ethylenglycol und Wasser basierendes Kühlmittel verwendet.

Bei der Auswahl von geeigneten Kühlflüssigkeiten sind die Empfehlungen des Betriebshandbuches für ROTAX® Motor 912 Serie Kap. 10.2.3 und der ROTAX® Service Instruction SI-912-016 letztgültige Ausgabe unbedingt zu beachten.

Bezeichnung	Ethylenglycol	Wasser
Mischungsverhältnis [%] Kühlmittel / Wasser	50 + 15	50 - 15

#### WICHTIGER HINWEIS

*Qualitativ minderwertige und verunreinigte Kühlflüssigkeit kann zu Ablagerungen im Kühlsystem und in Folge zu einer Verschlechterung der Kühlung führen.*

<b>Kühlmittelinhalt:</b>	Minimum:	2,4	l
	Maximum:	2,5	l
<b>Behälterinhalt:</b>	Minimum:	0,1	l
	Maximum:	0,2	l

### 1.10 MASSEN

Maximale Startmasse (MTOW):	750	kg
Maximale Landmasse (MLW):	750	kg
Leermasse (MZFW):	siehe Abschnitt 6	
Maximale Masse im Gepäckraum:	40	kg
(Gepäckmasse muss mit Spannbändern, Netz etc. gesichert werden)		
Maximale Flächenbelastung:	71,4	kg/m <sup>2</sup>
Minimale Flächenbelastung:	ca. 52,6	kg/m <sup>2</sup>

Dokument Nr.:	Ausgabe:	ersetzt Ausgabe:	Datum:	Seite:
FM-AT01-1010-240	A.06	A.05 (01.06.2018)	25.05.2020	1 - 8

## 1.11 BEZEICHNUNGEN UND ABKÜRZUNGEN

### 1.11.1 Geschwindigkeiten

<i>IAS:</i>	„Angezeigte Geschwindigkeit“ am Fahrtmesser (Indicated Airspeed)
<i>KIAS:</i>	IAS angezeigt in Knoten
<i>CAS:</i>	„Kalibrierte Geschwindigkeit“ (Calibrated Airspeed) - berichtigt um Einbau- und Instrumentenfehler; CAS entspricht TAS bei Standard-Atmosphärenbedingungen in Meereshöhe
<i>KCAS:</i>	CAS angezeigt in Knoten
<i>TAS:</i>	„Wahre Fluggeschwindigkeit“ (True Airspeed) - Geschwindigkeit eines Luftfahrzeuges relativ zur ungestörten Umgebungsluft, d.h. die um Höhe, Temperatur und Kompressibilität berichtigte CAS
<i>GS:</i>	Geschwindigkeit über Grund (Ground Speed)
<i>V<sub>A</sub>:</i>	Manövergeschwindigkeit (Manoeuvring Speed)
<i>V<sub>S</sub>:</i>	Überziehgeschwindigkeit ohne Leistung in der jeweiligen Konfiguration
<i>V<sub>S0</sub>:</i>	Überziehgeschwindigkeit ohne Leistung in der Landekonfiguration
<i>V<sub>X</sub>:</i>	Geschwindigkeit für den besten Steigwinkel
<i>V<sub>Y</sub>:</i>	Geschwindigkeit für bestes Steigen
<i>V<sub>FE</sub>:</i>	Zulässige Höchstgeschwindigkeit mit ausgefahrenen Klappen
<i>V<sub>NE</sub>:</i>	Zulässige Höchstgeschwindigkeit. Sie darf unter keinen Umständen überschritten werden!
<i>V<sub>NO</sub>:</i>	Zulässige höchste Reisegeschwindigkeit. Sie darf nur in ruhiger Luft und dann nur mit Vorsicht überschritten werden!

<i>Dokument Nr.:</i>	<i>Ausgabe:</i>	<i>ersetzt Ausgabe:</i>	<i>Datum:</i>	<i>Seite:</i>
FM-AT01-1010-240	A.06	A.05 (01.06.2018)	25.05.2020	1 - 9

**1.11.2 Massen und Schwerpunktlage**

<i>Bezugsebene (BE):</i>	angenommene Vertikalebene, von der aus alle Entfernungen für Schwerpunktberechnungen gemessen werden.
<i>Bezugslinie (BL):</i>	festgelegte, horizontale Referenzlinie
<i>Hebelarm:</i>	horizontale Entfernung des Schwerpunktes eines Bauteiles von der BE
<i>Moment:</i>	Produkt aus Masse und Hebelarm eines Bauteiles
<i>Leermasse:</i>	Masse des Flugzeuges, incl. Öl und Kühlwasser, und der nicht-ausfliegbaren Treibstoffmenge
<i>max. Abflugmasse:</i>	Höchstzulässige Masse für die Durchführung des Starts
<i>Zuladung:</i>	Differenz zwischen Abflugmasse und Leermasse
<i>ausfliegbarer Kraftstoff:</i>	Treibstoffmenge, die für den geplanten Flug zur Verfügung steht.
<i>nicht-ausfliegb. Kraftstoff:</i>	im Tank verbleibende Treibstoffmenge, die für die Durchführung des geplanten Fluges nicht zur Verfügung steht.
<i>Schwerpunkt:</i>	Punkt, an dem sich das Flugzeug im Gleichgewichtszustand befindet.
<i>MAC:</i>	mittlere aerodynamische Flügeltiefe
<i>MTOW:</i>	maximale Startmasse
<i>MLW:</i>	maximale Landemasse
<i>MZFW:</i>	Leermasse

**1.11.3 Meteorologische Definitionen**

<i>ISA:</i>	Internationale Standard Atmosphäre
<i>MSL:</i>	Höhe über dem Meeresspiegel
<i>OAT:</i>	Außenlufttemperatur (Outside Air Temperature)
<i>QNH:</i>	virtueller Druck auf Meeresspiegel-Niveau (unter ISA) bei Messung des vorliegenden Drucks auf Höhe der Messstation
<i>SAT:</i>	Statische Lufttemperatur (Static Air Temperature) - entspricht OAT
<i>VFR, Tag:</i>	Beginn bürgerliche Morgendämmerung bis Ende bürgerliche Abenddämmerung (Sonne 6° unter Horizont)
<i>VFR, Nacht:</i>	Ende bürgerliche Abenddämmerung bis Beginn bürgerliche Morgendämmerung (Sonne 6° unter Horizont)
<i>DVFR:</i>	Sichtflug am Tage nach gültigen Sichtflugregeln
<i>NVFR:</i>	Sichtflug bei Nacht nach gültigen Sichtfluregeln

<i>Dokument Nr.:</i>	<i>Ausgabe:</i>	<i>ersetzt Ausgabe:</i>	<i>Datum:</i>	<i>Seite:</i>
FM-AT01-1010-240	A.06	A.05 (01.06.2018)	25.05.2020	1 - 10

**1.11.4 Triebwerk und Flugleistungen**

*TOP:* Startleistung: Höchstzulässige Motorleistung für den Start  
*MCP:* Maximale Dauerleistung: Höchste, für den Dauerbetrieb zugelassene Motorleistung.

**1.11.5 Verschiedenes**

*Werk- Nr.:* Werknummer des Flugzeuges  
*Serien- Nr.:* Seriennummer des Bauteiles  
*GfK:* Glasfaserverstärkter Kunststoff  
*CfK:* Kohlefaserverstärkter Kunststoff  
*ACL:* Zusammenstoß-Warnlicht (Anti Collision Light)  
*VFR:* Sichtflugbedingungen (Visual Flight Rules)  
*PFD:* Primary Flight Display  
*ADC* Air-Data Computer  
*AHRS* Attitude and Heading Reference System  
*GDU* Garmin Display Unit  
*MFD:* Multifunktions-Display  
*AI:* Künstlicher Horizont (Attitude Indicator)  
*LDG:* Landeklappen Landstellung  
*T/O:* Landeklappen Startstellung  
*UP:* Landeklappen Reisestellung  
*MP:* Ladedruck (Manifold Pressure)  
*COM:* Communication  
*NAV:* Navigation  
*CB:* Sicherungsautomat  
*ATC:* Air Traffic Control  
*FF:* Treibstoffverbrauch (Fuel Flow)  
*rpm:* Umdrehungen pro Minute (revolutions per minute)  
*AS:* AQUILA Ergänzung (AQUILA supplement)

<i>Dokument Nr.:</i>	<i>Ausgabe:</i>	<i>ersetzt Ausgabe:</i>	<i>Datum:</i>	<i>Seite:</i>
FM-AT01-1010-240	A.06	A.05 (01.06.2018)	25.05.2020	1 - 11

## 1.12 UMRECHNUNGSFAKTOREN

### 1.12.1 Länge

$$1 \text{ ft} = 0,304 \text{ m}$$

$$1 \text{ in} = 25,4 \text{ mm}$$

### 1.12.2 Geschwindigkeit

$$1 \text{ kts} = 1,852 \text{ km/h}$$

$$1 \text{ mph} = 1,609 \text{ km/h}$$

### 1.12.3 Druck

$$1 \text{ hPa} = 100 \text{ N/m}^2 = 1 \text{ mbar}$$

$$1 \text{ in. Hg} = 33,865 \text{ hPa}$$

$$1 \text{ psi} = 68,97 \text{ mbar}$$

### 1.12.4 Masse

$$1 \text{ lbs} = 0,454 \text{ kg}$$

### 1.12.5 Flüssigkeitsvolumen

$$1 \text{ US Gallon} = 3,78 \text{ l}$$

$$1 \text{ Imperial Gallon} = 4,546 \text{ l}$$

### 1.12.6 Temperatur

$$(t) \text{ } ^\circ\text{C (Celsius)} = 5/9 ((t) \text{ } ^\circ\text{F}-32)$$

$$(t) \text{ } ^\circ\text{F (Fahrenheit)} = 9/5 (t) \text{ } ^\circ\text{C}+32$$

Dokument Nr.:	Ausgabe:	ersetzt Ausgabe:	Datum:	Seite:
FM-AT01-1010-240	A.06	A.05 (01.06.2018)	25.05.2020	1 - 12

**ABSCHNITT 2**  
**BETRIEBSGRENZEN**

		Seite
2.1	EINFÜHRUNG	2-2
2.2	FLUGGESCHWINDIGKEITGRENZWERTE	2-2
2.3	MARKIERUNGEN DES FAHRTMESSERS	2-3
2.4	TRIEBWERKS - BETRIEBSGRENZEN	2-3
2.4.1	Motor	2-3
2.4.2	Propeller	2-4
2.5	MARKIERUNGEN DER TRIEBWERKSINSTRUMENTE	2-5
2.6	SONSTIGE MARKIERUNGEN AN INSTRUMENTEN	2-5
2.7	MASSEN	2-6
2.8	SCHWERPUNKT	2-6
2.9	ZUGELASSENE MANÖVER	2-6
2.10	MANÖVERLASTVIELFACHE	2-7
2.11	FLUGBESATZUNG	2-7
2.12	BETRIEBSARTEN / MINDESTAUSRÜSTUNG	2-8
2.13	KRAFTSTOFF	2-9
2.14	TEMPERATURGRENZEN FÜR DEN BETRIEB	2-9
2.15	MAXIMALE DIENSTGIPFELHÖHE	2-9
2.16	HINWEISSCHILDER FÜR BETRIEBSGRENZEN	2-10

<i>Dokument Nr.:</i>	<i>Ausgabe:</i>	<i>ersetzt Ausgabe:</i>	<i>Datum:</i>	<i>Seite:</i>
FM-AT01-1010-240	A.07	A.06 (25.05.2020)	03.03.2021	2 - 1

## 2.1 EINFÜHRUNG

Dieser Abschnitt des Flughandbuches enthält alle Betriebsgrenzen, die Markierungen aller Instrumente und alle Hinweisschilder, die für einen sicheren Betrieb des Luftfahrzeuges, seines Motors und seiner Standardsysteme und -ausrüstung erforderlich sind.

<b>WARNUNG</b>
----------------

*Die Betriebsgrenzen sind während des Betriebes unbedingt einzuhalten*

## 2.2 FLUGGESCHWINDIGKEITSGRENZWERTE

Die im Folgenden angegebenen Fluggeschwindigkeiten sind am Fahrtmesser angezeigte Geschwindigkeiten (IAS):

Geschwindigkeit (IAS)	[kts]	Bemerkung
<b>V<sub>A</sub></b> Manövergeschwindigkeit	<b>112</b>	Oberhalb dieser Geschwindigkeit sind keine vollen oder abrupten Ruderausschläge zulässig. Dies kann zu Überbelastung des Flugzeuges führen.
<b>V<sub>FE</sub></b> Zul. Höchstgeschwindigkeit mit ausgefahrenen Landeklappen	<b>90</b>	Diese Geschwindigkeit darf mit Landeklappen in T/O oder LDG-Position nicht überschritten werden.
<b>V<sub>NO</sub></b> Zul. Höchstgeschwindigkeit im Reiseflug	<b>130</b>	Diese Geschwindigkeit darf nur in ruhiger Luft und nur mit äußerster Vorsicht überschritten werden.
<b>V<sub>NE</sub></b> Zul. Höchstgeschwindigkeit bei ruhigem Wetter	<b>165</b>	Diese Geschwindigkeit darf niemals überschritten werden.

<i>Dokument Nr.:</i>	<i>Ausgabe:</i>	<i>ersetzt Ausgabe:</i>	<i>Datum:</i>	<i>Seite:</i>
FM-AT01-1010-240	A.07	A.06 (25.05.2020)	03.03.2021	2 - 2



## 2.3 MARKIERUNGEN DES FAHRTMESSERS

Die im Folgenden angegebenen Fluggeschwindigkeiten beziehen sich auf angezeigte Geschwindigkeiten (IAS).

Markierung (IAS)	[kts]	Bemerkung
Weißer Bogen	<b>39-90</b>	Betriebsbereich für ausgefahrene Landeklappen
Grüner Bogen	<b>49-130</b>	Normaler Betriebsbereich
Gelber Bogen	<b>130-165</b>	Vorsichtsbereich; Manöver müssen mit Vorsicht und nur bei ruhiger Luft ausgeführt werden
Rote Linie	<b>165</b>	Zulässige Höchstgeschwindigkeit für alle Betriebsarten

## 2.4 TRIEBWERKS-BETRIEBSGRENZEN

### 2.4.1 Motor

- a) Hersteller: BRP-ROTAX GmbH & Co KG, Gunskirchen, Österreich  
b) Motortyp: 912 S3

<b>ANMERKUNG</b>
------------------

*Der Motor ist mit einem hydraulischen Propellerregler ausgestattet und treibt den Propeller über ein Untersetzungsgetriebe mit dem Verhältnis 2,43 : 1 an.*

*Der Drehzahlmesser zeigt die Propellerdrehzahl an. Aus diesem Grunde sind in diesem Handbuch - im Gegensatz zum Betriebshandbuch des Motors - alle Drehzahlen als Propellerdrehzahlen angegeben.*

c) Motorbetriebsgrenzen

Maximale Startleistung:	73,5 kW
Maximale zulässige Startdrehzahl (5 min):	2385 U/min
Maximale Dauerleistung:	69,0 kW
Maximale zulässige Dauerdrehzahl:	2260 U/min

Dokument Nr.:	Ausgabe:	ersetzt Ausgabe:	Datum:	Seite:
FM-AT01-1010-240	A.07	A.06 (25.05.2020)	03.03.2021	2 - 3

- d) Öldruck
- |                                    |           |     |                 |
|------------------------------------|-----------|-----|-----------------|
| Minimum :                          | 0,8       | bar | unter 590 U/min |
| Normal:                            | 2,0 – 5,0 | bar | über 590 U/min  |
| Maximum bei Kaltstart (kurzeitig): | 7,0       | bar |                 |
- e) Kraftstoffdruck
- |          |                |  |  |
|----------|----------------|--|--|
| Minimum: | Rote Warnlampe |  |  |
|----------|----------------|--|--|
- f) Öltemperatur
- |           |     |    |  |
|-----------|-----|----|--|
| Maximum : | 130 | °C |  |
| Minimum:  | 50  | °C |  |
- g) Zylinderkopftemperatur
- |           |             |    |  |
|-----------|-------------|----|--|
| Maximum : | 120 (129**) | °C |  |
|-----------|-------------|----|--|
- h) Außentemperatur beim Anlassen
- |          |     |    |  |
|----------|-----|----|--|
| Minimum: | -25 | °C |  |
|----------|-----|----|--|
- Bei Außentemperaturen unter -25°C ist der Motor vorzuwärmen.

#### 2.4.2 Propeller

- a) Hersteller: mt-Propeller Entwicklung GmbH, Atting, Deutschland
- b) Propellerbezeichnung: MTV-21-A/170-05
- c) Propellerdurchmesser: 1,70 m
- d) Propellerdrehzahlgrenzen
- |  |            |
|--|------------|
| Maximale zulässige Startdrehzahl (max. 5 min): | 2385 U/min |
| Maximale zulässige Dauerdrehzahl:              | 2260 U/min |

\*\* alter Typ Zylinderkopf an Zylinder Nr. 3 (siehe SB-AT01-029)

Dokument Nr.:	Ausgabe:	ersetzt Ausgabe:	Datum:	Seite:
FM-AT01-1010-240	A.07	A.06 (25.05.2020)	03.03.2021	2 - 4

## 2.5 MARKIERUNGEN DER TRIEBWERKSINSTRUMENTE

Die im Folgenden angegebene Tabelle gibt die Markierungen der Triebwerks-instrumente und die Bedeutung der verwendeten Farben an.

Instrument	Roter Linie (Mindestgrenze)	Grüner Bogen (Normaler Betriebsbereich)	Gelber Bogen (Warnbereich)	Rote Linie (Höchstgrenze)
Drehzahlmesser [U/min]	---	535 – 2260	2260 - 2385	2385
Öltemperatur- anzeige [°C]	50	50 – 130	---	130
Zylinderkopf- temp. [°C]	---	---	---	120 (129**)
Öldruckanzeige [bar]	0,8	2,0 – 5,0	0,8 – 2,0 5,0 – 7,0	7,0

\*\* alter Typ Zylinderkopf an Zylinder Nr. 3 (siehe SB-AT01-029)

## 2.6 SONSTIGE MARKIERUNGEN AN INSTRUMENTEN

Instrument	Roter Bogen (Mindestgrenze)	Grün-roter oder gelber Bogen (Warnbereich)	Grüner Bogen (Normaler Betriebsbereich)	Roter Bogen (Höchstgrenze)
Voltmeter [V]	8 – 11	11 – 12	12 – 15	15 - 16
Amperemeter [A]	---	---	---	---

Dokument Nr.:	Ausgabe:	ersetzt Ausgabe:	Datum:	Seite:
FM-AT01-1010-240	A.07	A.06 (25.05.2020)	03.03.2021	2 - 5

## 2.7 MASSEN

Höchstzulässige Startmasse	750	kg
Höchstzulässige Landemasse	750	kg
Höchstzulässige Masse im Gepäckraum	40	kg

<b>WARNUNG</b>
----------------

*Ein Überschreiten der Massegrenzen ist verboten und kann zu einer Überlastung des Flugzeuges sowie zu einer deutlichen Verschlechterung der Flugleistungen und Flugeigenschaften führen. Gleichzeitig erhöhen sich die Minimalgeschwindigkeiten, so dass die Markierungen auf dem Fahrtmesser ihre Gültigkeit verlieren.*

## 2.8 SCHWERPUNKT

Die Bezugsebene (BE) liegt in der Tragflügelvorderkante an der Flügeltrennstelle zum Rumpf. Bei horizontal ausgerichteter Rumpfröhre bildet die Bezugsebene die Lotebene.

Der Flugmassen-Schwerpunkt muss zwischen folgenden Grenzen liegen:

Vorderste Flugmassen-Schwerpunktlage:	0,427 m hinter BE
Hinterste Flugmassen-Schwerpunktlage:	0,523 m hinter BE

<b>WARNUNG</b>
----------------

*Ein Überschreiten der Flugmassen-Schwerpunktgrenzen ist nicht zulässig und vermindert die Steuerbarkeit und die Stabilität des Flugzeuges.*

Das Verfahren zur Ermittlung der aktuellen Leermassen- und Flugmassen-Schwerpunktlage ist in Abschnitt 6 angegeben.

## 2.9 ZUGELASSENE MANÖVER

Das Flugzeug ist nach der Bauvorschrift JAR-VLA zugelassen. Die Zulassung schließt die folgenden Manöver ein:

- a) Alle normalen, nicht akrobatischen Flugmanöver
- b) Überziehen: statisches Überziehen
- c) Schräglagen: maximal 60°
- d) Chandelle: Eintrittsgeschwindigkeit 120 kts
- e) Lazy Eight: Eintrittsgeschwindigkeit 110 kts

Dokument Nr.:	Ausgabe:	ersetzt Ausgabe:	Datum:	Seite:
FM-AT01-1010-240	A.07	A.06 (25.05.2020)	03.03.2021	2 - 6

**ANMERKUNG**

*Kunstflugmanöver sowie Flugmanöver mit einer Schräglage von mehr als 60° sind nicht gestattet.*

**2.10 MANÖVERLASTVIELFACHE**

Bei allen zugelassenen Manövern dürfen die folgenden Manöverlastvielfachen nicht überschritten werden:

Manöverlast- vielfaches [g]	bei $V_A$	bei $V_{NE}$	Landeklappen ausgefahren
Positiv	4,0	4,0	2,0
Negativ	-2,0	-2,0	0

**WARNUNG**

*Ein Überschreiten der angegebenen Lastvielfachen führt zu einer Überlastung der Flugzeugstruktur.*

**WICHTIGER HINWEIS**

*Flugmanöver mit beabsichtigter negativer Belastung sind nicht gestattet !  
Absichtliches TRUDELN ist nicht gestattet !*

**2.11 FLUGBESATZUNG**

Maximale Anzahl der Besatzung: 2

Mindestflugbesatzung: 1 Pilot

Einsitzig darf das Flugzeug nur vom linken Sitz  
in Betrieb genommen werden.

Dokument Nr.:	Ausgabe:	ersetzt Ausgabe:	Datum:	Seite:
FM-AT01-1010-240	A.07	A.06 (25.05.2020)	03.03.2021	2 - 7

## 2.12 BETRIEBSARTEN / MINDESTAUSRÜSTUNG

Zugelassene Betriebsarten: Sichtflug bei Tag (D/VFR) und bei Nacht (N/VFR)

Tabelle 1	Für Sichtflüge bei Tag und Nacht*	
Flug- und Navigationsinstrumente	<ul style="list-style-type: none"> <li>• Höhenmesser (0 – 20.000 ft)</li> <li>• Fahrtmesser (0 – 200 kts)</li> <li>• Magnetkompass</li> <li>• Uhr mit Sekundenanzeige**</li> <li>• UKW-Funkgerät***</li> <li>• Variometer (<math>\pm 2000</math> ft/min)</li> </ul>	<ul style="list-style-type: none"> <li>• künstlicher Horizont</li> <li>• Scheinlotanzeige</li> <li>• Kurskreisel (Directional Gyro)</li> <li>• Außenluftthermometer (OAT)</li> <li>• UKW-Funkgerät</li> <li>• VOR-Empfangsanlage*</li> <li>• Transponder (XPDR)</li> </ul>
Motorinstrumente	<ul style="list-style-type: none"> <li>• Kraftstoffanzeige</li> <li>• Öltemperaturanzeige</li> <li>• Warnleuchte KRAFTSTOFFDRUCK</li> <li>• Öldruckanzeige</li> <li>• Zylinderkopftemperaturanzeige</li> <li>• Ladedruckanzeige</li> </ul>	<ul style="list-style-type: none"> <li>• Amperemeter</li> <li>• Drehzahlmesser</li> <li>• Voltmeter</li> <li>• Warnleuchte ALT 1</li> <li>• Warnleuchte ALT 2</li> <li>• Warnleuchte SPANNUNG</li> </ul>
Beleuchtung	<ul style="list-style-type: none"> <li>• Positionslichter</li> <li>• Zusammenstoßwarnlichtanlage (ACL)</li> <li>• Landescheinwerfer</li> <li>• Instrumentenbeleuchtung</li> <li>• Innenraumbeleuchtung</li> <li>• Taschenlampen</li> </ul>	
Sonstige Ausrüstung	<ul style="list-style-type: none"> <li>• Sicherheitsgurte für jeden besetzten Sitz</li> <li>• Nothammer</li> <li>• Batterie <math>\geq 26</math> Ah</li> <li>• Alternator ALT 2</li> </ul>	

\* In der oben aufgeführten Tabelle 1 ist die funktionsfähige operationelle Mindestausrüstung für Deutschland aufgelistet. Zusätzliche Mindestausrüstung für die gewünschte Betriebsart kann auf nationaler Ebene gefordert sein und ist u.a. abhängig von der Flugroute.

\*\* Diese Uhr kann in Deutschland auch eine Armbanduhr mit Sekundenanzeige sein. Abweichende nationale Bestimmungen beachten!

\*\*\* In Deutschland nicht erforderlich für Flüge an Flugplätzen ohne Flugverkehrskontrollstelle und die nicht über die Umgebung des Startflugplatzes hinausführen (§4 Abs. 3 FSAV). Regelungen anderer nationaler Luftfahrtbehörden bleiben unberührt.

### ANMERKUNG

*Zusätzliche Ausrüstung kann notwendig sein, um speziellen Betriebsanforderungen zu genügen. Es liegt in der Verantwortung des Betreibers, die Einhaltung der jeweils gültigen Betriebsvorschriften zu beachten.*

Dokument Nr.:	Ausgabe:	ersetzt Ausgabe:	Datum:	Seite:
FM-AT01-1010-240	A.07	A.06 (25.05.2020)	03.03.2021	2 - 8

## 2.13 KRAFTSTOFF

	<u>Tank Links</u>	<u>Tank Rechts</u>
Tankinhalt gesamt:	60,0 l	60,0 l
Ausfliegbare Menge:	54,8 l	54,8 l
<u>Nicht</u> -ausfliegbare Menge:	5,2 l	5,2 l

### WICHTIGER HINWEIS

*Um eine gleichmäßige Tankentleerung sicherzustellen, mind. alle 60 min auf den anderen Tank umschalten.*

### ANMERKUNG

*Die Ermittlung der Nicht-ausfliegbaren Menge an Kraftstoff erfolgte mit den Landeklappen auf LDG und  $V_{FE} = 90$  kts. Dies ist die ungünstigste Fluglage für die Kraftstoffentnahme innerhalb des Abschnitts 4 „NORMALFLUGVERFAHREN“.*

Zugelassene Kraftstoffarten siehe Kap. 1.8.

## 2.14 TEMPERATURGRENZEN FÜR DEN BETRIEB

Bauteile, die der direkten, vertikalen Sonneneinstrahlung unterliegen, müssen WEISS sein !

## 2.15 MAXIMALE BETRIEBSHÖHE

Die maximale Betriebshöhe der AQUILA AT01-100 beträgt 14.500 ft.

Dokument Nr.:	Ausgabe:	ersetzt Ausgabe:	Datum:	Seite:
FM-AT01-1010-240	A.07	A.06 (25.05.2020)	03.03.2021	2 - 9

## 2.16 HINWEISSCHILDER FÜR BETRIEBSGRENZEN

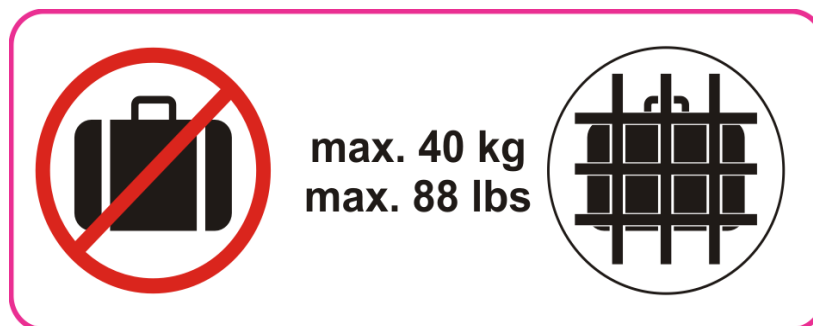
- 1) Auf dem Instrumentenbrett, im unteren mittleren Bereich des Panels:

Dieses Flugzeug ist in der Kategorie VLA zertifiziert und für den Betrieb VFR-Tag und VFR-Nacht ohne Vereisungsbedingungen zugelassen. Alle Kunstflugmanöver, einschließlich beabsichtigtem Trudeln, sind verboten. Weitere Betriebsgrenzen stehen im Flughandbuch.

- 2) Auf dem Instrumentenbrett, unter dem Fahrtmesser:

Manövergeschwindigkeit  
**VA = 112 kts**

- 3) Auf der Innenseite der Gepäckklappe:



<i>Dokument Nr.:</i>	<i>Ausgabe:</i>	<i>ersetzt Ausgabe:</i>	<i>Datum:</i>	<i>Seite:</i>
FM-AT01-1010-240	A.07	A.06 (25.05.2020)	03.03.2021	2 - 10



## ABSCHNITT 3

### NOTVERFAHREN

		Seite
3.1	EINFÜHRUNG	3-3
3.1.1	Zurücksetzen ausgelöster Sicherungsautomaten	3-3
3.2	FLUGGESCHWINDIGKEITEN FÜR NOTVERFAHREN	3-3
3.3	TRIEBWERKSSTÖRUNGEN – CHECKLISTEN	3-4
3.3.1	Triebwerksstörungen während des Startlaufes auf der Startbahn	3-4
3.3.2	Triebwerksstörungen während des Steigfluges	3-4
3.3.3	Triebwerksstörungen während des Fluges	3-5
3.4	NOTLANDUNG	3-7
3.4.1	Sicherheitslandung	3-7
3.4.2	Notlandung	3-8
3.5	RAUCHENTWICKLUNG UND BRAND	3-9
3.5.1	Triebwerksbrand am Boden	3-9
3.5.2	Triebwerksbrand im Flug	3-9
3.5.3	Elektrischer Brand mit Rauchentwicklung am Boden	3-9
3.5.4	Elektrischer Brand mit Rauchentwicklung im Flug	3-9
3.6	FLUG UNTER VEREISUNGSBEDINGUNGEN	3-10
3.7	BEENDEN DES TRUDELNS	3-11
3.8	GLEITFLUG MIT AUSGEFALLENEM TRIEBWERK	3-11
3.9	LANDUNG MIT DEFEKTEM REIFEN	3-12
3.10	STÖRUNG IM ELEKTRISCHEN SYSTEM	3-12
3.10.1	Totaler Stromausfall	3-12
3.10.2	Ausfall Alternator (ALT 1, ALT 2)	3-13
3.10.3	Anzeige von Unterspannung am Voltmeter	3-16
3.11	STÖRUNG IM ELEKTRISCHEN LANDEKLAPPENSYSTEM	3-17

<i>Dokument Nr.:</i>	<i>Ausgabe:</i>	<i>ersetzt Ausgabe:</i>	<i>Datum:</i>	<i>Seite:</i>
FM-AT01-1010-240	A.06	A.04 (26.06.2017)	25.05.2020	3 - 1

3.12	STÖRUNG IM ELEKTRISCHEN TRIMMSYSTEM	3-17
3.12.1	Trimmung fährt nicht	3-17
3.12.2	Trimmung läuft davon	3-18
3.13	STÖRUNG IM AVIONIKSYSTEM	3-18
3.13.1	Totaler Avionikausfall	3-18
3.13.2	Kein Funkempfang bei betriebsbereitem Gerät möglich	3-18
3.13.3	Kein Senden bei betriebsbereitem Gerät möglich	3-18
3.14	STÖRUNG DES ANLASSERS	3-19
3.15	STÖRUNGEN WÄHREND DES FLUGES	3-19
3.15.1	Selbsttätiges Entriegeln und Öffnen der Kabinenhaube im Flug	3-19

<i>Dokument Nr.:</i>	<i>Ausgabe:</i>	<i>ersetzt Ausgabe:</i>	<i>Datum:</i>	<i>Seite:</i>
FM-AT01-1010-240	A.06	A.04 (26.06.2017)	25.05.2020	3 - 2

### 3.1 EINFÜHRUNG

Dieser Abschnitt enthält Checklisten und eine Beschreibung empfohlener Notverfahren für eventuell auftretende Notfälle.

Bei Einhaltung aller vorgeschriebenen Verfahren zur Vorflugkontrolle und der Instandhaltung sind der Ausfall des Motors oder anderer für den Betrieb wichtiger Funktionen unwahrscheinlich.

Sollte dennoch ein Notfall eintreten, wird die Anwendung der angegebenen Notverfahren empfohlen, um das Problem zu beherrschen.

Es ist nicht möglich, alle Arten und Kombinationen von Notfällen, die auftreten können, im Flughandbuch zu berücksichtigen. Es sind daher gute Kenntnisse des Piloten bezüglich der Ausführung und des Verhaltens des Flugzeuges sowie seine generelle Erfahrung für die Lösung von auftretenden Problemen gefordert.

#### 3.1.1 Zurücksetzen ausgelöster Sicherungsautomaten

Das **einmalige** Zurücksetzen eines ausgelösten Sicherungsautomaten oder Schalters ist in den folgenden Notverfahren als Empfehlung anzusehen.

Für alle Schalter gilt: oben drücken = EIN; unten drücken = AUS

<b>Wichtiger Hinweis</b>
--------------------------

*Ein ausgelöster Sicherungsautomat oder Schalter sollte nicht zurückgesetzt werden, es sei denn, er ist für den weiteren und sicheren Flugverlauf sowie für die Landung notwendig. Das Zurücksetzen ausgelöster Sicherungsautomaten (CB) kann in ungünstigen Fällen Feuer auslösen.*

*Ein Sicherungsautomat oder Schalter sollte maximal **einmal** zurückgesetzt und nach der Landung überprüft werden.*

### 3.2 FLUGGESCHWINDIGKEITEN FÜR NOTVERFAHREN

Geschwindigkeit (IAS)		[kts]
Manövergeschwindigkeit	$V_A$	112
Geschwindigkeit für den besten Gleitwinkel		
Landeklappen	UP	78
Landeklappen	T/O	73
Anfluggeschwindigkeit für Sicherheitslandung mit / ohne Motorleistung		
Landeklappen	LDG	60
Anfluggeschwindigkeit für Notlandung bei Triebwerksstillstand		
Landeklappen	T/O	65
Landeklappen	UP	70

Dokument Nr.:	Ausgabe:	ersetzt Ausgabe:	Datum:	Seite:
FM-AT01-1010-240	A.06	A.04 (26.06.2017)	25.05.2020	3 - 3

### 3.3 TRIEBWERKSSTÖRUNGEN - CHECKLISTEN

#### 3.3.1 Triebwerksstörungen vor dem Abheben

1. Leistungshebel LEERLAUF
2. Bremse wie erforderlich

#### 3.3.2 Triebwerksstörungen nach dem Abheben und während des Steigfluges

1. Fluggeschwindigkeit (IAS) 70 kts halten

<b>WARNUNG</b>
----------------

*Abhängig von der eigenen Geschwindigkeit und Höhe, den Windverhältnissen und der verbleibenden Motorleistung ist eine Notlandung entsprechend den örtlichen Verhältnissen durchzuführen.*

*Umkehrkurven nur in ausreichender Höhe einleiten und dabei verstärkt auf die Geschwindigkeit achten; ansonsten Notlandung geradeaus durchführen !*

Prüfe die folgenden Punkte (wenn es die Zeit erlaubt):

2. Tankwahlschalter / Brandhahn auf volleren oder anderen Tank schalten
3. Schalter **Kraftstoffpumpe** EIN
4. Zündschalter BOTH
5. Leistungshebel VOLLGAS
6. Propellerverstellhebel START
7. Choke DRÜCKEN (AUS)
8. Vergaservorwärmung ZIEHEN (EIN)

Kurz vor der Landung (wenn möglich):

9. Tankwahlschalter / Brandhahn OFF
10. Zündschalter OFF
11. Schalter **ALT1 / BAT** AUS

<b>WARNUNG</b>
----------------

**BAT** ausgeschaltetet:

*keine Überziehwarnung, Klappen können nicht gefahren werden!*

Dokument Nr.:	Ausgabe:	ersetzt Ausgabe:	Datum:	Seite:
FM-AT01-1010-240	A.06	A.04 (26.06.2017)	25.05.2020	3 - 4

### 3.3.3 Triebwerksstörungen während des Fluges

#### A) RAUH LAUFENDES TRIEBWERK

- |                                    |                                     |
|------------------------------------|-------------------------------------|
| 1. Vergaservorwärmung              | ZIEHEN (EIN)                        |
| 2. Schalter <b>Kraftstoffpumpe</b> | EIN                                 |
| 3. Zündschalter                    | L – BOTH, R - BOTH<br>durchschalten |
| 4. Leistungshebel                  | Leistungseinstellung beibehalten    |

Tritt keine merkliche Verbesserung des Triebwerksverhaltens ein:

- |                   |                     |
|-------------------|---------------------|
| 5. Leistungshebel | Leistung reduzieren |
|-------------------|---------------------|

Bei akzeptablem Triebwerkslauf:

- |                       |                           |
|-----------------------|---------------------------|
| 6. Sicherheitslandung | durchführen (siehe 3.4.1) |
|-----------------------|---------------------------|

Bei inakzeptablem Triebwerkslauf:

- |                           |   |
|---------------------------|---|
| 6. Leistungshebel         | VOLLGAS (Leistung erhöhen bis möglichst ruhiger Triebwerkslauf) |
| 7. Propellerverstellhebel | Drehzahl im zulässigen Bereich halten                           |

Wenn sichere Anflughöhe für nächstgelegenes Landefeld erreicht:

- |   |
|---|
| 8. Notlandung mit stehendem Triebwerk entsprechend Abschnitt 3.4.2 durchführen. |
|---|

<b>WARNUNG</b>
----------------

*Bei gerissenem Gasbowdenzug öffnet das federbelastete Drosselklappenventil im Vergaser vollständig. Mit einseitigem Fehler läuft das Triebwerk dadurch sehr unrund und nur durch Setzen von Vollgas auf dem noch steuerbaren Vergaser kann sicher Höhe gewonnen werden. Zur Landung muss das Triebwerk dann in sicherer Höhe für den Anflug abgestellt werden.*

#### B) ABFALL DES ÖLDRUCKES

- |                 |        |
|-----------------|--------|
| 1. Öltemperatur | prüfen |
|-----------------|--------|

Bei Abfall des Öldruckes unterhalb des GRÜNEN Bereiches und bei normaler Öl-temperatur:

- |                                   |
|-----------------------------------|
| 2. Landung auf nächstem Flugplatz |
|-----------------------------------|

Bei Abfall des Öldruckes unterhalb des GRÜNEN Bereiches und bei steigender Öl-temperatur:

- |                       |  |
|-----------------------|--|
| 2. Leistungshebel     | Leistung reduzieren  |
| 3. Sicherheitslandung | durchführen (siehe 3.4.1), Motorausfall kann unmittelbar eintreten ! |

Dokument Nr.:	Ausgabe:	ersetzt Ausgabe:	Datum:	Seite:
FM-AT01-1010-240	A.06	A.04 (26.06.2017)	25.05.2020	3 - 5

C) ABFALL DES KRAFTSTOFFDRUCKES

1. Schalter **Kraftstoffpumpe** EIN
2. Tankwahlschalter / Brandhahn auf volleren oder anderen Tank schalten
3. Schalter **Kraftstoffpumpe** AUS, wenn Warnleuchte **Kraftstoffdruck** erlischt

**ANMERKUNG**

*Nach Umschalten auf den vollen Tank sind ca. 8 sec. erforderlich bis der volle Kraftstoffdruck wieder anliegt.*

4. Wenn die Warnleuchte **Kraftstoffdruck** nicht unmittelbar erlischt:  
Landung auf dem nächstgelegenen Flugplatz,  
Motorausfall kann unmittelbar eintreten !

D) WIEDERANLASSEN DES AUSGEFALLENEN TRIEBWERKES BEI STEHENDEM PROPELLER

1. Elektrische Verbraucher AUS
2. Schalter **ALT1 / BAT** EIN
3. Propellerverstellhebel START
4. Tankwahlschalter / Brandhahn auf volleren Tank umschalten
5. Schalter **Kraftstoffpumpe** Ein
6. Leistungshebel Motor warm 2 cm nach vorne  
Motor kalt LEERLAUF
7. Choke Motor warm LOSLASSEN (AUS)  
Motor kalt ZIEHEN (EIN)
8. Zündschalter BOTH, dann START

Nach erfolgreichem Anlassen:

9. Öldruck prüfen
10. Choke LOSLASSEN (AUS)
11. Elektrische Verbraucher EIN (nach Bedarf)
12. Öltemperatur beachten

**ANMERKUNG**

*Durch Andrücken des Flugzeuges auf ca. 120 kts kann der Propeller zum Drehen gebracht und der Motor daraufhin angelassen werden.*

*Es entsteht dabei ein Höhenverlust von ca. 1000 ft / 300 m.*

Dokument Nr.:	Ausgabe:	ersetzt Ausgabe:	Datum:	Seite:
FM-AT01-1010-240	A.06	A.04 (26.06.2017)	25.05.2020	3 - 6

**E) WIEDERANLASSEN DES AUSGEFALLENEN TRIEBWERKES MIT DREHENDEM PROPELLER (WINDMILLING)**

Bei abgestelltem Motor dreht sich der Propeller bei Fluggeschwindigkeiten > 60 kts.

- |    |                                 |   |
|----|---------------------------------|---|
| 1. | Fluggeschwindigkeit (IAS)       | 78 kts  |
| 2. | Schalter <b>ALT1 / BAT</b>      | EIN   |
| 3. | Tankwahlschalter / Brandhahn    | auf volleren oder anderen Tank schalten                     |
| 4. | Propellerverstellhebel          | START   |
| 5. | Schalter <b>Kraftstoffpumpe</b> | EIN   |
| 6. | Zündschalter                    | BOTH  |
| 7. | Leistungshebel                  | Motor warm<br>2 cm nach vorne<br>Motor kalt<br>LEERLAUF     |
| 8. | Choke                           | Motor warm<br>LOSLASSEN (AUS)<br>Motor kalt<br>ZIEHEN (EIN) |

Nach erfolgreichem Anlassen:

- |     |                     |                   |
|-----|---------------------|-------------------|
| 9.  | Öldruck             | prüfen            |
| 10. | Choke               | LOSLASSEN (AUS)   |
| 11. | Elektr. Verbraucher | EIN (nach Bedarf) |
| 12. | Öltemperatur        | beachten          |

**3.4 NOTLANDUNG**

Grundsätzlich sollte der Flugweg unter DVFR und NVFR Bedingungen so gewählt werden, dass im Falle einer Notlandung ein geeignetes Landefeld erreicht werden kann.

**WICHTIGER HINWEIS**

*Für einen eventuellen Notausstieg nach einem Überschlag wird ein Hammer für das Einschlagen der Verglasung an Bord mitgeführt. Der Hammer ist an der Rückenlehne des Copilotensitzes angebracht.*

**3.4.1 Sicherheitslandung****ANMERKUNG**

*Eine Sicherheitslandung liegt immer dann vor, wenn noch keine konkrete Notlage eingetreten ist, jedoch im weiteren Flugverlauf entstehen könnte. Der Pilot hat Zeit zum Handeln und kann sich ein geeignetes Landefeld oder den nächstgeeigneten Flugplatz aussuchen. Das Verfahren bei einer Sicherheitslandung entspricht grundsätzlich den im Abschnitt 4 aufgeführten Normalverfahren.*

*Auf eine geeignete Auswahl des Landefeldes ist besonders zu achten.  
Wetterschlechterungen führen meist zu Sicherheitslandungen.*

Dokument Nr.:	Ausgabe:	ersetzt Ausgabe:	Datum:	Seite:
FM-AT01-1010-240	A.06	A.04 (26.06.2017)	25.05.2020	3 - 7

- |    |  |   |
|----|--|---|
| 1. | Landefeld auswählen  | auf Windrichtung, Hindernisse und Gefälle achten. |
| 2. | Sicherheitsgurte   | Fest angezogen                                    |
| 3. | Sinkflug einleiten   |   |
| 4. | Falls möglich: Landefeld in niedriger Höhe überfliegen und Beschaffenheit (Windrichtung, Hindernisfreiheit, Gefälle) | prüfen  |
| 5. | Check „Querab Aufsetzpunkt“ für den Endanflug:   |   |
|    | Leistungshebel   | Nach Bedarf                                       |
|    | Propellerverstellhebel   | START   |
|    | Vergaservorwärmung   | DRÜCKEN (AUS)                                     |
|    | Schalter <b>Kraftstoffpumpe</b>  | EIN   |
|    | Schalter Landeklappen  | LDG   |
|    | Geschwindigkeit (IAS)  | 60 kts  |
| 6. | Aufsetzen mit Mindestgeschwindigkeit   |   |
| 7. | Nach dem Aufsetzen:  |   |
|    | Bremsen  | nach örtlicher Beschaffenheit                     |
|    | Tankwahlschalter / Brandhahn   | OFF   |
|    | Zündschalter   | OFF   |
|    | Schalter <b>ALT1 / BAT</b>   | AUS   |

**ANMERKUNG**

*Das Ausschalten des Batterieschalters führt zum Abschalten des Landescheinwerfers und damit zu einer nicht mehr möglichen Ausleuchtung des Landefeldes.*

### 3.4.2 Notlandung

**ANMERKUNG**

*Ein Triebwerksausfall, akuter Treibstoffmangel oder schwere, erst im Fluge festgestellte Mängel am Fluggerät zwingen den Piloten zur Notlandung. Der Handlungsspielraum des Piloten sowie die Auswahlmöglichkeiten geeigneter Landefelder sind bei einer Notlandung sehr viel geringer als bei einer Sicherheitslandung.*

- |    |                              |                                 |
|----|------------------------------|---------------------------------|
| 1. | Fluggeschwindigkeit (IAS):   |                                 |
|    | Landeklappen in LDG          | 60 kts                          |
|    | Landeklappen in T/O          | 65 kts                          |
|    | Landeklappen in UP           | 70 kts                          |
| 2. | Tankwahlschalter / Brandhahn | OFF                             |
| 3. | Zündschalter                 | OFF                             |
| 4. | Sicherheitsgurte             | Fest angezogen                  |
| 5. | Funkgerät (ATC)              | Positions- & Sicherheitsmeldung |

Dokument Nr.:	Ausgabe:	ersetzt Ausgabe:	Datum:	Seite:
FM-AT01-1010-240	A.06	A.04 (26.06.2017)	25.05.2020	3 - 8



- |    |                            |                       |
|----|----------------------------|-----------------------|
| 6. | Schalter <b>ALT1 / BAT</b> | AUS                   |
| 7. | ELT                        | ggf. manuell auslösen |

**WARNUNG**

*Wenn Schalter **ALT1/BAT** auf AUS, dann:*

- ⇒ keine Überziehwarnung
- ⇒ Klappen können nicht gefahren werden
- ⇒ Landescheinwerfer ist AUS

### 3.5 RAUCHENTWICKLUNG UND BRAND

#### 3.5.1 Triebwerksbrand am Boden

- |    |  |         |
|----|--|---------|
| 1. | Tankwahlschalter / Brandhahn                         | OFF     |
| 2. | Leistungshebel                                       | VOLLGAS |
| 3. | Schalter <b>ALT1 / BAT</b>                           | AUS     |
| 4. | Zündschalter   | OFF     |
| 5. | Flugzeug unmittelbar verlassen, wenn Triebwerk steht |         |

#### 3.5.2 Triebwerksbrand im Flug

- |    |  |               |
|----|--|---------------|
| 1. | Leistungshebel   | VOLLGAS       |
| 2. | Tankwahlschalter / Brandhahn   | OFF           |
| 3. | Kabinenheizung   | DRÜCKEN (AUS) |
| 4. | Seitenfenster  | AUF           |
| 5. | Notlandung mit stehendem Triebwerk entsprechend Abschnitt 3.4.2 durchführen. |               |

#### 3.5.3 Elektrischer Brand mit Rauchentwicklung am Boden

- |    |                            |     |
|----|----------------------------|-----|
| 1. | Schalter <b>ALT1 / BAT</b> | AUS |
|----|----------------------------|-----|

Wenn Triebwerk läuft:

- |    |                                |                       |
|----|--------------------------------|-----------------------|
| 2. | Leistungshebel                 | LEERLAUF              |
| 3. | Tankwahlschalter / Brandhahn   | OFF                   |
| 4. | Zündschalter                   | OFF                   |
| 5. | Kabinenhaube                   | ÖFFNEN                |
| 6. | Feuerlöscher (falls vorhanden) | nach Bedarf einsetzen |

#### 3.5.4 Elektrischer Brand mit Rauchentwicklung im Flug

- |    |  |        |
|----|--|--------|
| 1. | Schalter <b>ALT1 / BAT</b>                 | AUS    |
| 2. | Sicherung <b>ALT 2</b>                     | ZIEHEN |
| 3. | Schalter <b>Avionik</b>                    | AUS    |
| 4. | Alle anderen Schalter (außer Zündschalter) | AUS    |
| 5. | Kabinenbelüftung und Seitenfenster         | AUF    |
| 6. | Handtaschenlampe                           | EIN    |

Dokument Nr.:	Ausgabe:	ersetzt Ausgabe:	Datum:	Seite:
FM-AT01-1010-240	A.06	A.04 (26.06.2017)	25.05.2020	3 - 9

- |                                   |  |
|-----------------------------------|--|
| 7. Feuerlöscher (falls vorhanden) | nur wenn Rauchentwicklung anhält,<br>einsetzen |
| 8. Sofort Landen                  | siehe 3.4 Notlandung                           |

Nach Landung und Stillstand des Luftfahrzeugs:

- |  |                  |
|--|------------------|
| 9. Triebwerk                               | abstellen        |
| 10. Kabinenhaube                           | AUF              |
| 11. Luftfahrzeug nach Triebwerk-Stillstand | sofort verlassen |

**WICHTIGER HINWEIS**

*Bei sehr starker Rauchentwicklung und nach Benutzung des Feuerlöschers ist die Kabine durch Entriegeln der Kabinenhaube zu belüften bzw. zu entlüften. Der Feuerlöscher ist, falls möglich, wieder in seiner Halterung zu befestigen bzw. anderweitig zu sichern.*

**WARNUNG**

*Das Schalten von **ALT1/BAT** auf AUS und gleichzeitiges Ziehen der Sicherung **ALT 2** führt zu einem kompletten Ausfall aller elektrischen und elektronischen Geräte, der Landeklappen, des künstlichen Horizontes, der Überziehwarnung und des Landelichts !*

Möglichkeiten zur Stabilisierung der Fluglage bei N/VFR:

- ⇒ sichtbare Referenzen (z.B. sich abzeichnender Horizont, Lichter am Boden)
- ⇒ künstlicher Horizont (AI)
  - mit eigenen Akku (z.B. Life Saver, falls vorhanden ) oder
  - das Schalten von **BAT** auf EIN oder DRÜCKEN der Sicherung **ALT 2** für 10 Sekunden mit Wiederholung im 30 Sekunden Intervall zum Erhalt der Kreiseldrehzahl

### 3.6 FLUG UNTER VEREISUNGSBEDINGUNGEN

**WARNUNG**

*Flüge unter Vereisungsbedingungen sind verboten. Bei unbeabsichtigtem Einfliegen in eine Vereisungszone ist wie folgt zu verfahren:*

1. Vergaservorwärmung ZIEHEN (EIN)
2. Vereisungsgebiet unmittelbar verlassen durch:  
Änderung der Flughöhe und / oder Umkehrkurs steuern
3. Schalter **P/S Heat** (falls vorhanden) EIN
4. Propellerverstellhebel START
5. Kabinenheizung ZIEHEN (EIN)
6. Ruder ständig bewegen, um deren Gängigkeit zu erhalten.

Dokument Nr.:	Ausgabe:	ersetzt Ausgabe:	Datum:	Seite:
FM-AT01-1010-240	A.06	A.04 (26.06.2017)	25.05.2020	3 - 10

**WICHTIGER HINWEIS**

*Bei Eisansatz an der Tragflügelvorderkante erhöht sich die Überziehgeschwindigkeit !*

*Bei Eisansatz an der Tragflügelvorderkante können fehlerhafte Anzeigen des Fahrtmessers, des Höhenmessers, des Variometers und der Überziehwarnung auftreten !*

**3.7 BEENDEN DES TRUDELNS**

- |    |                       |  |
|----|-----------------------|--|
| 1. | Seitensteuer          | Vollausschlag gegen d. Trudelrichtung  |
| 2. | Höhensteuer           | neutral bis leicht gedrückt            |
| 3. | Quersteuer            | neutral                                |
| 4. | Leistungshebel        | LEERLAUF                               |
| 5. | Schalter Landeklappen | UP                                     |
| 6. | Seitensteuer          | neutral, nach Beenden der Drehbewegung |
| 7. | Höhensteuer           | vorsichtig abfangen                    |

Flugzeug aus dem Bahnneigungsflug in die Normalfluglage bringen, dabei die zulässige Höchstgeschwindigkeit ( $V_{NE}$ ) nicht überschreiten !

**WARNUNG**

*Beim Ausleiten des Trudeln ist unbedingt die oben angegebene Reihenfolge der einzelnen Aktionen einzuhalten !*

**3.8 GLEITFLUG MIT AUSGEFALLENEM TRIEBWERK**

Abhängig von der Flughöhe über Grund und dem Windeinfluss, können im Gleitflug unterschiedlich lange Strecken zurückgelegt werden, die das Aufsuchen eines geeigneten Landefeldes oder das Erreichen eines nahen Flugplatzes möglich machen.

Für das Erzielen der optimalen Gleitstrecke ist wie folgt zu verfahren:

- |    |                           |        |
|----|---------------------------|--------|
| 1. | Schalter Landeklappen     | UP     |
| 2. | Fluggeschwindigkeit (IAS) | 78 kts |
| 3. | Beste Gleitzahl           | 14     |
- d.h. 1000 ft Höhendifferenz  
ergeben eine Gleitstrecke  
von ca. 4,0 km (bei Windstille)

**ANMERKUNG**

*Rücken- bzw. Gegenwind und Profilverschmutzung beeinflusst die Gleitstrecke maßgeblich.*

Dokument Nr.:	Ausgabe:	ersetzt Ausgabe:	Datum:	Seite:
FM-AT01-1010-240	A.06	A.04 (26.06.2017)	25.05.2020	3 - 11

### 3.9 LANDUNG MIT DEFEKTEM REIFEN

Wird ein defekter Reifen nach dem erfolgten Start vermutet oder festgestellt, ist wie folgt zu verfahren:

1. Schalter Landeklappen LDG
2. Flugzeug an dem Landebahnrand aufsetzen, der dem defekten Reifen gegenüberliegt, um Richtungsänderungen, die infolge des defekten Reifens zu erwarten sind, auf der vollen Breite der Landebahn korrigieren zu können (z.B. linker Reifen defekt, rechts aufsetzen).
3. Aufsetzen mit leichtem Hängewinkel zur Seite des unbeschädigten Reifens. Bugrad so schnell wie möglich an den Boden bringen, um die Steuerbarkeit zu gewährleisten.
4. Rollen mit vollem Querruderausschlag in Richtung des unbeschädigten Reifens, um Belastung vom schadhafte Reifen zu nehmen.
5. Bei Landung mit defektem Bugradreifen: Mit Mindestfahrt aufsetzen,  
Bugrad so lange wie möglich  
entlasten

### 3.10 STÖRUNG IM ELEKTRISCHEN SYSTEM

#### 3.10.1 Totaler Stromausfall

1. Fluglage STABILISIEREN
2. Handtaschenlampe AN
3. Schalter **ALT1 / BAT** prüfen, ob EIN
4. Sicherung **ALT 2** (siehe 3.1.1) DRÜCKEN, wenn herausgesprungen
5. Sicherung **BAT** (siehe 3.1.1) DRÜCKEN, wenn herausgesprungen
6. Sicherung **ALT 1** (siehe 3.1.1) DRÜCKEN, wenn herausgesprungen

Ist der totale Stromausfall nicht behebbbar, sind mit Hilfe der Taschenlampen die Instrumente zu beleuchten und eine sofortige Sicherheitslandung auf dem nächstgelegenen betriebsbereiten Flugplatz durchzuführen.

**WARNUNG**

*Ein Totalausfall der elektrischen Stromquellen ist aufgrund der redundanten Ausführung relativ unwahrscheinlich. Sollte dieser Fall trotzdem eintreten, fallen alle elektrisch betriebenen Fluglageinstrumente (u.a. künstlicher Horizont, Überziehwarnung) aus.*

Möglichkeiten zur Stabilisierung der Fluglage bei N/VFR:

- ⇒ sichtbare Referenzen (z.B. sich abzeichnender Horizont, Lichter am Boden)
- ⇒ künstlicher Horizont (AI) mit eigenen Akku (z.B. Life Saver, falls vorhanden)

Dokument Nr.:	Ausgabe:	ersetzt Ausgabe:	Datum:	Seite:
FM-AT01-1010-240	A.06	A.04 (26.06.2017)	25.05.2020	3 - 12

**3.10.2 Ausfall Alternatoren****3.10.2.1 Amperemeter zeigt Entladung und / oder Warnleuchte **ALT 1** leuchtet**

1. Schalter **ALT 1** AUS – EIN durchschalten, ca. 10 sec. Pause
2. Sicherung **ALT 1** (siehe 3.1.1) DRÜCKEN, wenn herausgesprungen

Falls Warnleuchte **ALT 1** weiterhin leuchtet:

3. Sicherung **ALT 1** ZIEHEN
4. Schalter **ALT 1** AUS
5. Die nicht für die sichere Fortführung des Fluges notwendigen Zusatzinstrumente sind auf mindestens die halbe Helligkeit zu dimmen bzw. auszuschalten.
6. Ampere- und Voltmeter beobachten
7. Auf dem nächsten geeigneten Flugplatz landen !

**ANMERKUNG**

**ALT 2** (interner Alternator) übernimmt die Stromversorgung. Der Flug kann weiter fortgesetzt werden, da eine eingeschränkte Stromversorgung gegeben ist. Die Batterie wird jedoch nicht mehr geladen u.U. sogar entladen. Das Amperemeter ist zu beobachten und eine Landung auf dem nächsten geeigneten Flugplatz in Betracht zu ziehen.

Wenn **ALT 2** noch zusätzlich ausfällt, ist das Notverfahren 3.10.2.3 oder 3.10.2.4 anzuwenden.

Trotz Ausschalten des Audiopanel kann der Pilot weiterhin über sein Headset mit COM 1 funken, da das Audiopanel im ausgeschalteten Zustand die Verbindung zum COM 1 herstellt (Failsave Design). Intercom-Funktion ist nicht mehr möglich

**WARNUNG**

Vor erneuter Inbetriebnahme des Luftfahrzeuges muss eine Schadensermittlung und Schadensbehebung erfolgt sein !

Dokument Nr.:	Ausgabe:	ersetzt Ausgabe:	Datum:	Seite:
FM-AT01-1010-240	A.06	A.04 (26.06.2017)	25.05.2020	3 - 13

3.10.2.2 Warnleuchte **ALT 2** (interner Alternator) leuchtet

1. Sicherung **ALT 2** (siehe 3.1.1) DRÜCKEN, wenn herausgesprungen

Falls Warnleuchte **ALT 2** weiterhin leuchtet:

1. Sicherung **ALT 2** ZIEHEN

**ANMERKUNG**

***ALT 1** (externer Alternator) übernimmt die Stromversorgung. Der Flug kann bedingt weiter fortgesetzt werden, da eine Stromversorgung gesichert ist. Fällt **ALT 1** zusätzlich aus, ist das Notverfahren 3.10.2.3 oder 3.10.2.4 anzuwenden.*

**WARNUNG**

*Vor erneuter Inbetriebnahme des Luftfahrzeuges muss eine Schadensermittlung und Schadensbehebung erfolgt sein!*

3.10.2.3 Warnleuchten **ALT 1** und **ALT 2** leuchten

Wenn beide Alternator-Warnleuchten leuchten wird gleichzeitig über die Warnleuchte **Spannung** angezeigt, dass beide Alternatoren keinen Strom mehr in das Bordnetz liefern.

1. Schalter **ALT 1** AUS – EIN durchschalten, ca. 10 sec. Pause  
2. Sicherung **ALT 1** (siehe 3.1.1) DRÜCKEN, wenn herausgesprungen  
3. Sicherung **ALT 2** (siehe 3.1.1) DRÜCKEN, wenn herausgesprungen

Falls Warnleuchten **ALT 1** und **ALT 2** weiterhin leuchten:

1. Sicherung **ALT 1** ZIEHEN  
2. Sicherung **ALT 2** ZIEHEN  
3. Schalter **ALT 1** AUS

**ANMERKUNG**

*Die Batterie versorgt alle Geräte mit Strom für mindestens 30 Minuten, die für den sicheren Betrieb und eine sichere Landung benötigt werden. Das Aufleuchten der Warnleuchte **SPANNUNG** signalisiert den Beginn des 30-minütigen Zeitraumes.*

*Sparsamer Gebrauch des Funkgerätes und auch die Abschaltung nicht benötigter Geräte verlängert die Funktionsdauer der wichtigen Geräte.*

*Innerhalb der 30 Minuten muss eine Landung durchgeführt werden*

**WARNUNG**

*Vor erneuter Inbetriebnahme des Luftfahrzeuges muss eine Schadensermittlung und Schadensbehebung erfolgt sein!*

Dokument Nr.:	Ausgabe:	ersetzt Ausgabe:	Datum:	Seite:
FM-AT01-1010-240	A.06	A.04 (26.06.2017)	25.05.2020	3 - 14

3.10.2.4 Warnleuchte **SPANNUNG** leuchtet oder blinkt

Beide Alternatoren liefern eine zu niedrige (rotes Dauerlicht) oder eine zu hohe Spannung (rotes Blinklicht) in das Bordnetz.

- |   |  |
|---|--|
| 1. Schalter <b>ALT 1</b>                | AUS – EIN durchschalten, ca. 10 sec. Pause |
| 2. Sicherung <b>ALT 1</b> (siehe 3.1.1) | DRÜCKEN, wenn herausgesprungen             |
| 3. Sicherung <b>ALT 2</b> (siehe 3.1.1) | DRÜCKEN, wenn herausgesprungen             |

Falls Warnleuchte **Spannung** weiterhin leuchtet oder blinkt:

- |                           |        |
|---------------------------|--------|
| 1. Sicherung <b>ALT 1</b> | ZIEHEN |
| 2. Sicherung <b>ALT 2</b> | ZIEHEN |
| 3. Schalter <b>ALT 1</b>  | AUS    |

**ANMERKUNG**

*Die Geräte, die für den sicheren Betrieb und eine sichere Landung des Flugzeuges benötigt werden, können von der Batterie für mindestens 30 Minuten mit Strom versorgt werden. Das Aufleuchten der Warnleuchte **SPANNUNG** signalisiert den Beginn des 30-minütigen Zeitraumes.*

*Sparsamer Gebrauch des Funkgerätes und auch die Abschaltung nicht benötigter Geräte verlängert die Funktionsdauer der wichtigen Geräte.*

*Innerhalb der 30 Minuten muss eine Landung auf einem geeigneten betriebsbereiten Flugplatz durchgeführt werden.*

**ANMERKUNG**

*Beim Ausschalten der Audioaufschaltanlage kann der Pilot weiterhin über das Headset und über COM 1 senden und empfangen (Fail-safe Design). Intercom-Funktion ist nicht mehr möglich.*

**WARNUNG**

*Vor erneuter Inbetriebnahme des Luftfahrzeuges muss eine Schadensermittlung und Schadensbehebung erfolgt sein !*

Dokument Nr.:	Ausgabe:	ersetzt Ausgabe:	Datum:	Seite:
FM-AT01-1010-240	A.06	A.04 (26.06.2017)	25.05.2020	3 - 15

**3.10.3 Anzeige von Unterspannung am Voltmeter****A) Anzeige von Unterspannung am Boden (Zeiger des Voltmeters im grün-rot-schraffierten Bereich oder darunter)**

1. Drehzahl Drehzahl erhöhen, bis der Zeiger im GRÜNEN Bereich ist, (Soll unter 1350 U/min)
2. Alle nicht benötigten elektr. Verbraucher: AUS, bis der Zeiger im GRÜNEN Bereich ist.
3. Bleibt der Zeiger im grün-rot-schraffierten Bereich oder darunter  
Geplanten Flug nicht durchführen, bevor der Fehler behoben ist !

**B) Anzeige von Unterspannung im Flug (Zeiger im grün-rot-schraffierten Bereich oder darunter)**

1. Alle nicht benötigten elektr. Verbraucher: AUS, bis der Zeiger im grünen Bereich ist.
2. Bleibt der Zeiger im grün-rot-schraffierten Bereich oder darunter  
Alternator defekt.  
gemäß Punkt 3.10.2 verfahren.

**C) Anzeige von Unterspannung während der Landung (Zeiger im grün-rot- schraffierten Bereich oder darunter)**

1. Nach der Landung gemäß Punkt 3.10.3 A) verfahren.

**WARNUNG**

*Befindet sich zu irgendeinem Zeitpunkt der Zeiger des Voltmeters im ROTEN Bereich, so ist das Flugzeug auf dem nächstgeeigneten Flugplatz zu landen und der Fehler zu beheben, bevor der Flug fortgesetzt wird.*

**ANMERKUNG**

*Je nach Instrumentenhersteller ist der Warnbereich des Voltmeters grün-rot-schraffiert oder gelb markiert.*

Dokument Nr.:	Ausgabe:	ersetzt Ausgabe:	Datum:	Seite:
FM-AT01-1010-240	A.06	A.04 (26.06.2017)	25.05.2020	3 - 16



### 3.11 STÖRUNG IM ELEKTRISCHEN LANDEKLAPPENSYSTEM

FEHLER in der POSITIONSANZEIGE oder im ANTRIEB der LANDEKLAPPEN

- |  |   |
|--|---|
| 1.Sicherung <b>Klappenmotor</b> (siehe 3.1.1)  | DRÜCKEN, falls herausgesprungen               |
| 2.Sicherung <b>Klappen Strg</b> (siehe 3.1.1)  | DRÜCKEN, falls herausgesprungen               |
| 3.Landeklappenstellung<br>am linken Tragflügel | Positionskontrolle durch Sichtprüfung         |
| 4.Fluggeschwindigkeit                          | im WEISSEN Bereich des<br>Fahrtmessers wählen |
| 5.Schalter Landeklappen                        | in allen Stellungen rasten                    |

Wenn der Landeklappenantrieb nicht fährt bzw. die Positionsanzeige nicht mit der tatsächlichen Landeklappenstellung übereinstimmt, muss mit einer sicheren Fluggeschwindigkeit entsprechend der verfügbaren Landeklappenstellung der Landeanflug durchgeführt werden.

<b>WARNUNG</b>
----------------

*Beim Landen ohne gesetzte Landeklappen erhöht sich die Überziehgeschwindigkeit und die Landestrecke !*

### 3.12 STÖRUNG IM ELEKTRISCHEN TRIMMSYSTEM

#### 3.12.1 Trimmung fährt nicht

- |   |  |
|---|--|
| 1. Sicherung <b>Trimm Motor</b> (siehe 3.1.1) | DRÜCKEN, falls herausgesprungen            |
| 2. Sicherung <b>Trimm Strg</b> (siehe 3.1.1)  | DRÜCKEN, falls herausgesprungen            |
| 3. Trimmschalter                              | abwechselnd in beide Richtungen<br>drücken |

<b>ANMERKUNG</b>
------------------

*Fährt die Trimmung nicht, steht dennoch weiterhin der volle Steuerbereich des Höhensteuers zur Verfügung, es muss jedoch mit erhöhten „Knüppelkräften“ bis zu 10kg gerechnet werden*

4. Auf dem nächstgeeigneten Flugplatz landen !

Dokument Nr.:	Ausgabe:	ersetzt Ausgabe:	Datum:	Seite:
FM-AT01-1010-240	A.06	A.04 (26.06.2017)	25.05.2020	3 - 17

### 3.12.2 Trimmung läuft davon

1. Steuerknüppel fest in Position halten
2. Sicherung **Trimm Motor** ZIEHEN
3. Trimmschalter prüfen, ob gedrückt / verklemmt

Falls das Problem offensichtlich ist und gelöst werden kann:

4. Sicherung **Trimm Motor** (siehe 3.1.1) DRÜCKEN

<b>ANMERKUNG</b>
------------------

*Das Fahren der Trimmung von voll "schwanzlastig" zu voll "kopflastig" und umgekehrt dauert ca. 8 Sekunden.*

Falls der Fehler nicht behoben werden kann:

4. Auf dem nächstgelegenen Flugplatz landen

## 3.13 STÖRUNG IM AVIONIKSYSTEM

### 3.13.1 Totaler Avionikausfall

1. Schalter **Avionik** AUS - EIN schalten, mit 20 sec. Pause, falls er wieder auf AUS springt:
2. Landung auf dem nächsten geeigneten Flugplatz

### 3.13.2 Kein Funkempfang bei betriebsbereitem Gerät möglich

1. Mikrofon-Sprechtasten prüfen, ob die Tasten (Pilot u. Co-Pilot) verhakt sind (siehe auch Display am Funkgerät), Stecker prüfen
2. Kopfhörer SQUELCH kurz deaktivieren: falls kein Rauschen hörbar, Kopfhöreranschluss prüfen.

### 3.13.3 Kein Senden bei betriebsbereitem Gerät möglich

1. Transmit-Signal TX prüfen, ob am Display beim Senden angezeigt
2. gewählte Frequenz prüfen, ob richtig
3. Mikrofon prüfen, ggf. durch ein anderes Head-Set ersetzen.

Sollte die Störung weiterhin bestehen, ggf. den Transponder auf CODE 7600 einstellen, wenn die Situation es erfordert.

Dokument Nr.:	Ausgabe:	ersetzt Ausgabe:	Datum:	Seite:
FM-AT01-1010-240	A.06	A.04 (26.06.2017)	25.05.2020	3 - 18

### 3.14 STÖRUNG DES ANLASSERS

Beim Starten des Motors am Boden ist die Kraftübertragung des Anlassers auf den Motor gestört (anhaltendes, heulendes Geräusch hörbar).

1. Leistungshebel LEERLAUF
2. Zündschalter OFF
3. Geplanten Flug nicht durchführen, bevor der Fehler behoben ist !

### 3.15 STÖRUNGEN WÄHREND DES FLUGES

#### 3.15.1 Selbsttätiges Entriegeln und Öffnen der Kabinenhaube im Flug

Im Falle eines selbsttätigen Entriegelns und Öffnens der Kabinenhaube im Flug stellt sich je nach Flugzustand ein stationärer Öffnungswinkel der Kabinenhaube von ca. 20° - 30° ein. Da sich die Kabinenhaube nach vorne öffnet, kann diese beim selbsttätigen Öffnen während des Fluges durch den Fahrtwind nicht abgerissen werden. Obwohl sich bei geöffneter Haube im Flug die Strömungsverhältnisse am Flugzeug ändern, bleibt das Luftfahrzeug weiterhin problemlos steuerbar, anfängliche Fluglageänderungen lassen sich leicht korrigieren. Zum Schließen der Cockpithaube im Flug nicht abschnallen. Bei Alleinflügen vorsichtig versuchen, ob sich die Cockpithaube ohne Vernachlässigung der Flugaufgabe schließen lässt. Ist dieses nicht möglich, den Flug mit geöffneter Haube fortsetzen und auf dem nächsten Flugplatz landen.

1. Ruhe bewahren, eine unmittelbare Gefährdung liegt nicht vor.
2. Fluglage Fluglage stabilisieren, in Abhängigkeit der Randbedingungen stationären Geradeausflug herstellen  
  
Fluggeschwindigkeit (IAS) 65 – 75 kts
3. Cockpithaube Wenn möglich im Flug schließen und verriegeln. Regelmäßig bis zur Landung die Verriegelung der Kabinenhaube und die Stellung des Verriegelungshebels kontrollieren.  
Ist dieses nicht möglich, den Flug mit geöffneter Haube fortsetzen und auf dem nächsten Flugplatz landen.

Dokument Nr.:	Ausgabe:	ersetzt Ausgabe:	Datum:	Seite:
FM-AT01-1010-240	A.06	A.04 (26.06.2017)	25.05.2020	3 - 19



[absichtlich freigelassen]

<i>Dokument Nr.:</i>	<i>Ausgabe:</i>	<i>ersetzt Ausgabe:</i>	<i>Datum:</i>	<i>Seite:</i>
FM-AT01-1010-240	A.06	A.04 (26.06.2017)	25.05.2020	3 - 20

**ABSCHNITT 4****NORMALFLUGVERFAHREN**

		Seite
4.1	EINFÜHRUNG	4-2
4.2	FLUGGESCHWINDIGKEITEN UND GRENZWERTE NORMALFLUGVERFAHREN	4-3
4.3	TÄGLICHE KONTROLLE	4-4
4.4	VORFLUGKONTROLLE	4-9
4.5	NORMALFLUGVERFAHREN UND CHECKLISTEN	4-11
4.5.1	Vor dem Anlassen des Triebwerks	4-11
4.5.2	Anlassen des Triebwerks	4-12
4.5.3	Vor dem Rollen	4-13
4.5.4	Rollen	4-13
4.5.5	Vor dem Start (am Rollhaltepunkt)	4-14
4.5.6	Start	4-14
4.5.7	Steigflug	4-15
4.5.8	Reiseflug	4-15
4.5.9	Sinkflug	4-16
4.5.10	Landeanflug	4-16
4.5.11	Durchstarten	4-17
4.5.12	Nach der Landung	4-17
4.5.13	Abstellen des Triebwerks	4-18
4.5.14	Betankung des Luftfahrzeugs	4-18
4.5.15	Flug im Regen bzw. mit stark verschmutzten Tragflächen	4-18

<i>Dokument Nr.:</i>	<i>Ausgabe:</i>	<i>ersetzt Ausgabe:</i>	<i>Datum:</i>	<i>Seite:</i>
FM-AT01-1010-240	A.07	A.06 (25.05.2020)	03.03.2021	4 - 1

## 4.1 EINFÜHRUNG

Dieser Abschnitt enthält Checklisten und Beschreibungen und empfohlene Geschwindigkeiten für den normalen Betrieb des Luftfahrzeuges unter D/VFR und N/VFR Bedingungen.

Ergänzende Informationen finden sich zusätzlich im Betriebshandbuch für ROTAX® Motor Type 912-Serie und in der Betriebs- und Einbauanweisung mt-propeller® ATA 61-01-24, jeweils letztgültige Ausgabe.

Ergänzende Informationen in Verbindung mit der Verwendung von Zusatzausrüstung werden in Abschnitt 9 beschrieben.

<i>Dokument Nr.:</i>	<i>Ausgabe:</i>	<i>ersetzt Ausgabe:</i>	<i>Datum:</i>	<i>Seite:</i>
FM-AT01-1010-240	A.07	A.06 (25.05.2020)	03.03.2021	4 - 2

## 4.2 FLUGGESCHWINDIGKEITEN UND GRENZWERTE NORMALFLUGVERFAHREN

Alle angegebenen Geschwindigkeiten beziehen sich auf die maximale Startmasse MTOW von 750 kg. Sie können auch bei geringeren Abflugmassen angewandt werden.

<b>START</b>		
<b>Geschwindigkeit (IAS)</b>		<b>kts</b>
Steigfluggeschwindigkeit für Normalstart bis 15m Hindernis (50 ft) (Landeklappen auf <b>T/O</b> )		57
Geschwindigkeit des besten Steigens in Meereshöhe (Landeklappen auf <b>UP</b> )		$V_Y$ 65
Geschwindigkeit des besten Steigwinkels in Meereshöhe (Landeklappen auf <b>T/O</b> )		$V_X$ 52

<b>LANDUNG</b>		
<b>Geschwindigkeit (IAS)</b>		<b>kts</b>
Anfluggeschwindigkeit für Normallandung (Landeklappen auf <b>LDG</b> )		60
Geschwindigkeit zum Steigen beim Durchstarten (Landeklappen auf <b>LDG</b> )		60
Höchste nachgewiesene Seitenwindkomponente bei Start und Landung		15
Höchstzulässige Geschwindigkeit mit Landeklappen auf <b>LDG</b>		$V_{FE}$ 90

<b>REISEFLUG</b>		
<b>Geschwindigkeit (IAS)</b>		<b>kts</b>
Höchstzulässige Geschwindigkeit für volle Ruderausschläge		$V_A$ 112
Höchstzulässige Geschwindigkeit bei Turbulenz		$V_{NO}$ 130

<i>Dokument Nr.:</i>	<i>Ausgabe:</i>	<i>ersetzt Ausgabe:</i>	<i>Datum:</i>	<i>Seite:</i>
FM-AT01-1010-240	A.07	A.06 (25.05.2020)	03.03.2021	4 - 3

### 4.3 TÄGLICHE KONTROLLE

**WICHTIGER HINWEIS**

*Zu Beginn der täglichen Kontrolle gehört die Überprüfung des Treibstoffsumpfes auf Wasser und sonstige Verunreinigungen. Die Proben sind an allen drei Drainageventilen zu entnehmen, **bevor** das Luftfahrzeug bewegt wird. Nur so wird gewährleistet, dass der Treibstoffsumpf nicht vermischt wird.*

1. Tankdrain (linker / rechter Tragflügel) entwässern mit Becher; Sichtprüfung
2. Drainer –Elektr. Kraftstoffpumpe entwässern mit Becher; Sichtprüfung

#### A) INNENKONTROLLE

1. Flugzeugpapiere prüfen
2. Zündschlüssel abgezogen
3. Schalter **ALT1 / BAT** EIN
4. Warnleuchten (**ALT 1, KRAFTSTOFFDRUCK**) prüfen, ob AN
5. Warnleuchten (**ALT 2, SPANNUNG**) prüfen, ob AN

**ANMERKUNG**

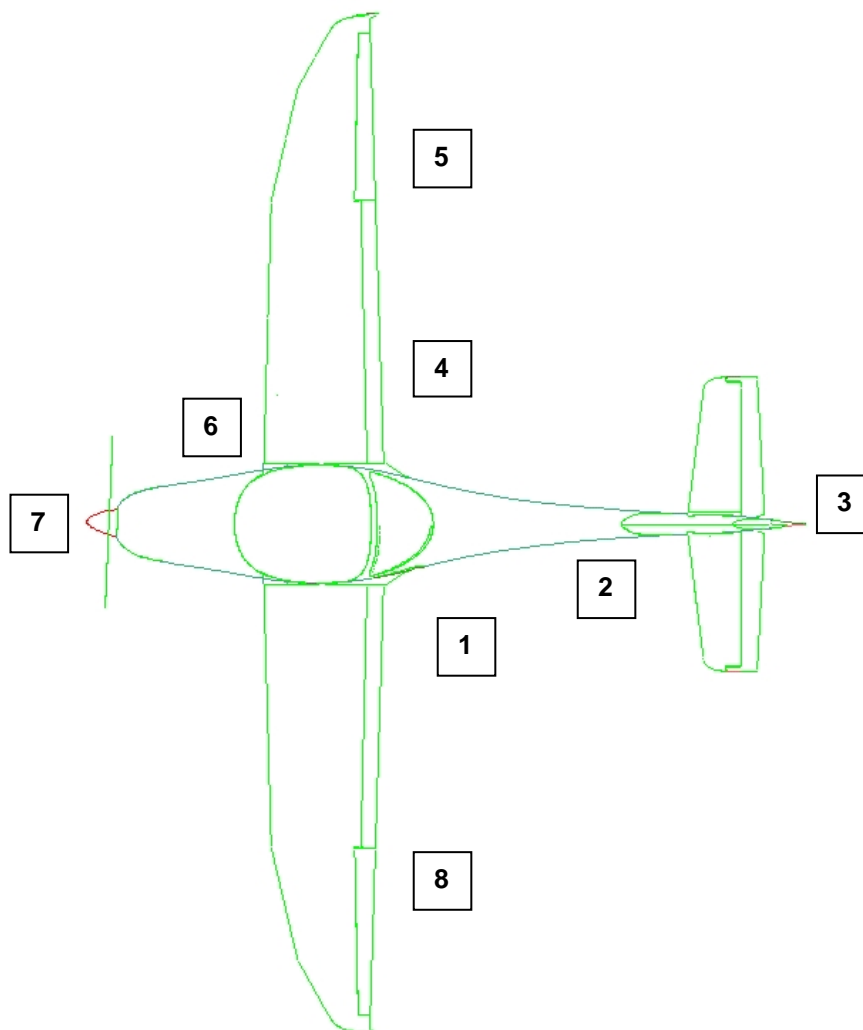
*Falls Warnleuchte **Spannung** nicht leuchtet, weitere Verbraucher (z.B. Avionik und/oder Landelicht) einschalten bis Warnlampe leuchtet.*

6. Schalter **ALT1** AUS
7. Triebwerksinstrumente prüfen
8. Kraftstoffvorrat prüfen
9. Schalter **Positionslichter** EIN, Funktionsprüfung, AUS
10. Schalter **Landelicht** EIN, Funktionsprüfung, AUS
11. Schalter **Instrumentenbeleuchtung** EIN, Funktionsprüfung, AUS
12. Schalter **BAT** AUS
13. Notsender (ELT) betriebsbereit
14. Fremdkörperkontrolle durchführen
15. Gepäck verstaut und verzurrt.
16. Kabinenhaube sauber und unbeschädigt
17. Taschenlampen prüfen, funktionstüchtig

Dokument Nr.:	Ausgabe:	ersetzt Ausgabe:	Datum:	Seite:
FM-AT01-1010-240	A.07	A.06 (25.05.2020)	03.03.2021	4 - 4



B) AUSSENKONTROLLE, Sichtprüfung



**WICHTIGER HINWEIS**

*Unter Sichtprüfung ist Folgendes zu verstehen:  
Überprüfung auf mechanische Beschädigungen, Verschmutzungen, Risse, Delamination,  
Spielfreiheit, lockere und unsachgemäße Befestigung, Fremd-körper und allgemeinen  
Zustand; Steuerflächen zusätzlich auf ihre Freigängigkeit prüfen.*

Dokument Nr.:	Ausgabe:	ersetzt Ausgabe:	Datum:	Seite:
FM-AT01-1010-240	A.07	A.06 (25.05.2020)	03.03.2021	4 - 5

1. Linkes Hauptfahrwerk
  - a) Fahrwerksschwinge Sichtprüfung
  - b) Radverkleidung Sichtprüfung (siehe 7.11.4)
  - c) Reifendruck und Rutschmarkierung prüfen
  - d) Reifen, Rad, Bremse Sichtprüfung
  - e) Bremsklötze (falls vorhanden) entfernen
  
2. Rumpfröhre
  - a) Rumpfschale Sichtprüfung
  - b) Spornklotz Sichtprüfung
  - c) Verzurrpunkt Verzurrung lösen
  
3. Leitwerke
  - a) Höhenruder Sichtprüfung
  - b) Höhenflosse Sichtprüfung
  - c) Seitenruder Sichtprüfung,  
prüfen: Verschraubung,  
Sicherung, Steuerseilanschlüsse
  - d) Seitenflosse Sichtprüfung
  
4. Rechtes Hauptfahrwerk
  - a) Fahrwerksschwinge Sichtprüfung
  - b) Radverkleidung Sichtprüfung (siehe 7.11.4)
  - c) Reifendruck und Rutschmarkierung prüfen
  - d) Reifen, Rad, Bremse Sichtprüfung
  - e) Bremsklötze (falls vorhanden) entfernen
  
5. Rechte Tragfläche
  - a) gesamte Flügelfläche (Ober- & Unterseite) Sichtprüfung
  - b) Tankbelüftung prüfen, ob frei
  - c) Landeklappen Sichtprüfung
  - d) Querruder und Inspektionsöffnung Sichtprüfung
  - e) Randbogen, Positionslichter und ACL Sichtprüfung
  - f) Kraftstoffvorrat mit Peilstab (siehe Innenseite der  
Gepäckklappe) kontrollieren und mit  
Tankanzeige vergleichen
  - g) Tankverschluss prüfen, ob geschlossen
  - h) Verzurrpunkt Verzurrung lösen

Dokument Nr.:	Ausgabe:	ersetzt Ausgabe:	Datum:	Seite:
FM-AT01-1010-240	A.07	A.06 (25.05.2020)	03.03.2021	4 - 6

6. Rumpf vorne, Cowling**WARNUNG**

*Vor dem Durchdrehen des Propellers:  
Zündung und Schalter **ALT1/BAT**: AUS,  
Parkbremse setzen*

**WARNUNG****VERBRENNUNGSGEFAHR !**

*Kontrolle der Betriebsmittel, Öl und Kühlflüssigkeit, nur bei kaltem Motor durchführen*

- a) Ölstand                      Der Propeller ist **in Motordrehrichtung** einige Umdrehungen von Hand zu drehen, um das Öl vom Motor in den Tank zu pumpen.

**WICHTIGER HINWEIS**

*Der Propeller darf **NIEMALS** gegen die Drehrichtung gedreht werden!!!*

Der Vorgang ist beendet, wenn auch Luft in den Öltank zurückströmt. Bei geöffnetem Öltankverschluss ist dann ein Rauschen feststellbar.

Nun mittels Ölmesstab überprüfen, ob der Ölstand zwischen den beiden Markierungen - max./min.- des Ölmesstabes liegt. Differenz zwischen min./max. = 0,45 l

**WICHTIGER HINWEIS**

*Ölspezifikation gemäß Kap. 1.9.1 beachten !*

- b) Kühlmittelstand:            Im **Ausgleichsgefäß** prüfen, und ggf. auf Maximalmenge ergänzen (Der Kühlmittelstand muss min. 2/3 betragen oder im Schauglas sichtbar sein !);
- im **Überlaufgefäß** prüfen, und ggf. ergänzen (Der Kühlmittelstand muss zwischen min.- und max.- Markierung stehen !)

**WICHTIGER HINWEIS**

*Kühlmittelspezifikation gemäß Kap. 1.9.2 beachten !*

- c) Lufteinlässe                      prüfen, ob frei  
d) Kühlereinlauf                    prüfen, ob frei von Verschmutzung  
e) Cowling                            Sichtprüfung, Camlocks alle fest ?  
f) Propeller und Spinner            Sichtprüfung  
g) Propellerblätter                 auf Risse und Beschädigungen prüfen

Dokument Nr.:	Ausgabe:	ersetzt Ausgabe:	Datum:	Seite:
FM-AT01-1010-240	A.07	A.06 (25.05.2020)	03.03.2021	4 - 7

7. Bugfahrwerk

- |                      |              |
|----------------------|--------------|
| a) Fahrwerksschwinge | Sichtprüfung |
| b) Radverkleidung    | Sichtprüfung |

**WICHTIGER HINWEIS**

*Die zweiteilige Vollverkleidung des Bugrades ist immer als Einheit zu betrachten und darf nicht einzeln montiert werden !*

- |                                     |              |
|-------------------------------------|--------------|
| c) Reifendruck und Rutschmarkierung | prüfen       |
| d) Reifen, Rad,                     | Sichtprüfung |
| e) Gummidämpfereinheit              | Sichtprüfung |
| f) Bremsklötze und Schlepptange     | entfernen    |

8. Linke Tragfläche

- |  |   |
|--|---|
| a) gesamte Flügelfläche (Ober- & Unterseite) | Sichtprüfung  |
| b) Tankbelüftung                             | prüfen, ob frei   |
| c) Schalter <b>BAT</b>                       | EIN   |
| d) Überziehwarnung                           | anheben bis oberen Anschlag,<br>Warnton hörbar                |
| e) Schalter <b>BAT</b>                       | AUS   |
| f) Pitot-Statiksonde                         | Schutz entfernen,<br>prüfen, alle Öffnungen frei              |
| g) Randbogen, Positionslichter und ACL       | Sichtprüfung  |
| h) Querruder und Inspektionsöffnung          | Sichtprüfung  |
| i) Kühlerabdeckung (falls vorhanden)         | Sichtprüfung  |
| j) Kraftstoffvorrat                          | mit Peilstab kontrollieren und mit<br>Tankanzeige vergleichen |
| k) Tankverschluss                            | prüfen, ob geschlossen  |
| l) Landeklappen                              | Sichtprüfung  |
| m) Verzurrpunkt                              | Verzurrung lösen  |

Dokument Nr.:	Ausgabe:	ersetzt Ausgabe:	Datum:	Seite:
FM-AT01-1010-240	A.07	A.06 (25.05.2020)	03.03.2021	4 - 8

#### 4.4 VORFLUGKONTROLLE

1. Ist die Tägliche Kontrolle durchgeführt worden?
2. Schleppstange entfernt?
3. Kraftstoffvorrat mittels Peilstab überprüfen und mit der Anzeige im Cockpit vergleichen.

**WARNUNG**

*Vor dem Durchdrehen des Propellers:  
Zündung und Schalter **ALT1/BAT**: AUS,  
Parkbremse setzen*

**WARNUNG****VERBRENNUNGSGEFAHR !**

*Kontrolle der Betriebsmittel, Öl und Kühlflüssigkeit, nur bei kaltem Motor durchführen !*

4. Ölstand  
Der Motor ist einige Umdrehungen von Hand am Propeller in Motordrehrichtung zu drehen, um das Öl vom Motor in den Tank zu pumpen.  
Der Vorgang ist beendet, wenn Luft in den Öltank zurückströmt. Dies ist bei geöffnetem Öltankverschluss als Rauschen feststellbar.  
Nun mittels Ölmesstabes überprüfen, ob der Ölstand zwischen den beiden Markierungen - max./min. - des Ölmesstabes liegt.  
Differenz zwischen min./max. = 0,45 l

**WICHTIGER HINWEIS**

*Ölspezifikation gemäß Kap. 1.9.1 beachten !*

5. Kühlmittelstand  
im Überlaufgefäß prüfen, und ggf. ergänzen  
(Der Kühlmittelstand muss zwischen min.- und max.- Markierung stehen !)

**WICHTIGER HINWEIS**

*Kühlmittelspezifikation gemäß Kap. 1.9.2 beachten !*

Dokument Nr.:	Ausgabe:	ersetzt Ausgabe:	Datum:	Seite:
FM-AT01-1010-240	A.07	A.06 (25.05.2020)	03.03.2021	4 - 9

- |     |  |  |
|-----|--|--|
| 6.  | Verzurrleinen                                | gelöst   |
| 7.  | Gepäckklappe                                 | geschlossen und verriegelt   |
| 8.  | Pitotrohrschutz                              | entfernt   |
| 9.  | Steuerknüppelarretierung                     | entfernt   |
| 10. | Sitzposition und -verstellung                | eingestellt und eingerastet,<br>Bedienbarkeit der<br>Bugradsteuerung /Bremsen prüfen |
| 11. | Vergaservorwärmung                           | prüfen, ob freigängig;<br>danach: DRÜCKEN (AUS)                                      |
| 12. | Kabinenheizung                               | prüfen, ob freigängig;<br>danach: DRÜCKEN (AUS)                                      |
| 13. | Choke  | prüfen, ob freigängig und<br>selbstrückstellend                                      |
| 14. | Leistungshebel                               | prüfen, ob freigängig;<br>danach: LEERLAUF   |
| 15. | Propellerverstellhebel                       | prüfen, ob freigängig;<br>danach: START  |
| 16. | Beladungs- und Schwerpunktgrenze einhalten ! |  |

<i>Dokument Nr.:</i>	<i>Ausgabe:</i>	<i>ersetzt Ausgabe:</i>	<i>Datum:</i>	<i>Seite:</i>
FM-AT01-1010-240	A.07	A.06 (25.05.2020)	03.03.2021	4 - 10

## 4.5 NORMALFLUGVERFAHREN UND CHECKLISTEN

### 4.5.1 Vor dem Anlassen des Triebwerkes

- |     |  |   |
|-----|--|---|
| 1.  | Tägliche Kontrolle & Vorflugkontrolle      | durchgeführt                                    |
| 2.  | Einweisung des Passagiers                  | durchgeführt                                    |
| 3.  | Überprüfung der Sitzposition               | alle Bedienelemente erreichbar                  |
| 4.  | Sicherheitsgurte                           | anlegen   |
| 5.  | Kabinenhaube                               | geschlossen, verriegelt,<br>Verriegelung prüfen |
| 6.  | Parkbremse                                 | ziehen  |
| 7.  | Steuerknüppel                              | freigängig und sinngemäße<br>Ausschläge         |
| 8.  | Tankwahlschalter / Brandhahn               | LEFT oder RIGHT                                 |
| 9.  | Vergaservorwärmung                         | DRÜCKEN   |
| 10. | Leistungshebel                             | LEERLAUF  |
| 11. | Propellerverstellhebel                     | START   |
| 12. | Schalter <b>Avionik</b>                    | AUS   |
| 13. | Schalter <b>P/S-Heat</b> (falls vorhanden) | AUS   |
| 14. | Sicherungen                                | prüfen, ob alle gedrückt                        |

<b>ANMERKUNG</b>
------------------

*Vor dem Einschalten des Schalters **ALT1 / BAT** ist der „pull to cage“ Knopf am künstlichen Horizont (falls vorhanden) zu ziehen.*

- |     |   |          |
|-----|---|----------|
| 15. | Schalter <b>ALT1 / BAT</b>                    | EIN      |
| 16. | Warnleuchte <b>ALT 1</b>                      | leuchtet |
| 17. | Warnleuchte <b>ALT 2</b>                      | leuchtet |
| 18. | Warnleuchte <b>KRAFTSTOFFDRUCK</b>            | leuchtet |
| 19. | Warnleuchte <b>P/S-Heat</b> (falls vorhanden) | leuchtet |
| 20. | Schalter <b>ACL</b>                           | EIN      |

Dokument Nr.:	Ausgabe:	ersetzt Ausgabe:	Datum:	Seite:
FM-AT01-1010-240	A.07	A.06 (25.05.2020)	03.03.2021	4 - 11

**4.5.2 Anlassen des Triebwerkes**

- |    |                                    |              |                                |
|----|------------------------------------|--------------|--------------------------------|
| 1. | Schalter <b>Kraftstoffpumpe</b>    |              | EIN                            |
| 2. | Warnleuchte <b>KRAFTSTOFFDRUCK</b> |              | AUS                            |
| 3. | Leistungshebel                     | - Motor kalt | LEERLAUF                       |
|    |                                    | - Motor warm | ca. 2 cm nach vorne            |
| 4. | Choke                              | - Motor kalt | ZIEHEN, voll gezogen halten    |
|    |                                    | - Motor warm | LOSLASSEN (selbstrückstellend) |
| 5. | Bremsen                            |              | beide Pedale DRÜCKEN           |
| 6. | Propellerbereich                   |              | kontrollieren, ob frei         |
| 7. | Zündschalter                       |              | START, dann BOTH               |
| 8. | Öldruck                            |              | prüfen, ob der Öldruck steigt  |

**WICHTIGER HINWEIS**

*Die Öldruckanzeige muss innerhalb von 10 Sekunden steigende Werte anzeigen, ansonsten ist der Motor abzustellen.*

**ANMERKUNG**

*Der Starter darf nicht länger als 10 Sekunden kontinuierlich betrieben werden, danach muss eine Abkühlphase von minimal 2 Minuten eingelegt werden.*

- |     |                                 |     |
|-----|---------------------------------|-----|
| 9.  | Warnleuchte <b>ALT 1</b>        | AUS |
| 10. | Warnleuchte <b>ALT 2</b>        | AUS |
| 11. | Schalter <b>Kraftstoffpumpe</b> | AUS |

Dokument Nr.:	Ausgabe:	ersetzt Ausgabe:	Datum:	Seite:
FM-AT01-1010-240	A.07	A.06 (25.05.2020)	03.03.2021	4 - 12



### 4.5.3 Vor dem Rollen

**WICHTIGER HINWEIS**

*Motor zuerst für ca. 2 min. 800 U/min und dann bis zu einer Öltemperatur von 50°C mit 1000 U/min warmlaufen lassen.*

- |    |                                   |            |
|----|-----------------------------------|------------|
| 1. | Schalter <b>Avionik</b>           | EIN        |
| 2. | Avionik und Fluginstrumente       | einstellen |
| 3. | Triebwerksüberwachungsinstrumente | prüfen     |

**ANMERKUNG**

*Das Öl kann auch während des Rollens auf Temperatur gebracht werden.*

- |    |  |  |
|----|--|--|
| 4. | Voltmeter                                  | prüfen,<br>ob Zeiger im GRÜNEN Bereich   |
| 5. | Trimmschalter und -anzeige                 | Funktionsprüfung                         |
| 6. | Landeklappenschalter und -anzeige          | Funktionsprüfung , danach UP             |
| 7. | Schalter <b>P/S-Heat</b> (falls vorhanden) | AN, Warnleuchte <b>P/S-Heat</b> geht AUS |
| 8. | Schalter <b>P/S-Heat</b> (falls vorhanden) | AUS, Warnleuchte <b>P/S-Heat</b> geht AN |

ALTERNATORENTEST bei 1000 U/min:

**WICHTIGER HINWEIS**

*Es sind zwei unabhängig voneinander abgesicherte Alternatoren verbaut, die bei D- und N/VFR ständig in Betrieb sind. Speziell für den Nachtflugbetrieb ist es wichtig, dass beide Alternatoren einwandfrei funktionieren.*

- |     |  |                |
|-----|--|----------------|
| 9.  | Schalter <b>Positionslichter</b>   | EIN            |
| 10. | Schalter <b>Landelicht</b>   | EIN            |
| 11. | Schalter <b>Instrumentenbeleuchtung</b>  | EIN            |
|     | ⇒ Amperemeteranzeige im „+“ Bereich (Ladung)   |                |
| 12. | Schalter <b>ALT 1</b>  | AUS            |
|     | ⇒ Amperemeteranzeige im „-“ Bereich (Entladung)  |                |
| 13. | Sicherung <b>ALT 2</b>   | ZIEHEN         |
|     | ⇒ Erhöhung der Entladung   | (ALT 2 o.k.)   |
|     | ⇒ keine Änderung   | (ALT 2 defekt) |
| 14. | Sicherung <b>ALT 2</b>   | DRÜCKEN        |
| 15. | Schalter <b>ALT 1</b>  | EIN            |
|     | ⇒ Amperemeteranzeige schnellt zu hohen positiven Werten (starke Ladung) und sinkt anschließend | (ALT 1 o.k.)   |
|     | ⇒ keine Änderung   | (ALT 1 defekt) |
| 16. | alle Schalter  | nach Bedarf    |

Dokument Nr.:	Ausgabe:	ersetzt Ausgabe:	Datum:	Seite:
FM-AT01-1010-240	A.07	A.06 (25.05.2020)	03.03.2021	4 - 13

#### 4.5.4 Rollen

- |    |                             |                                   |
|----|-----------------------------|-----------------------------------|
| 1. | Parkbremse                  | lösen                             |
| 2. | Bremsen im Anrollen         | prüfen                            |
| 3. | Bugradsteuerung             | prüfen (Funktion, Freigängigkeit) |
| 4. | Fluginstrumente und Avionik | prüfen                            |

**WICHTIGER HINWEIS**

*Beim Rollen hohe Drehzahlen des Propellers vermeiden, um Beschädigungen durch Steinschlag oder Spritzwasser zu verhindern.*

#### 4.5.5 Vor dem Start (am Rollhaltepunkt)

- |    |                                    |  |
|----|------------------------------------|--|
| 1. | Bremse                             | treten und halten  |
| 2. | Parkbremse                         | ziehen   |
| 3. | Kreiselinstrumente, Kompassanzeige | prüfen, ggf. einstellen                                    |
| 4. | Tankwahlschalter / Brandhahn       | LEFT oder RIGHT, auf volleren Tank                         |
| 5. | Warnleuchte <b>KRAFTSTOFFDRUCK</b> | AUS, (wenn AN, <u>muss</u> der Start abgebrochen werden !) |
| 6. | Triebwerksüberwachungsinstrumente  | im GRÜNEN Bereich  |
| 7. | Leistungshebel                     | 1700 U/min   |
| 8. | Zündschalter                       | Magnet-Check:<br>L-BOTH-R-BOTH durchschalten               |

max. Drehzahlabfall: 120 U/min

max. Differenz [L/R]: 50 U/min

Abfall zwischen L-BOTH bzw. R-BOTH muss bemerkbar sein

danach: Schalter in BOTH-Pos.

- |    |   |              |
|----|---|--------------|
| 9. | Vergaservorwärmung                        | ZIEHEN (EIN) |
|    | (Drehzahlabfall im Bereich 20 – 50 U/min) |              |

- |     |   |   |
|-----|---|---|
| 10. | Vergasertemperaturanzeige (falls vorhanden) | prüfen  |
| 11. | Vergaservorwärmung                          | DRÜCKEN (AUS)   |
| 12. | Propellerverstellhebel                      | 3 x zwischen START- und REISE-Stellung (Endanschläge) schalten; |

Prüfpunkte:

1)	Drehzahlabfall: 200 ± 50 U/min
2)	Anstieg des Ladedrucks
3)	konstanter Öldruck (± 0,5 bar)

danach: START

**WICHTIGER HINWEIS**

*Propellerverstellhebel langsam zurückziehen, um die Belastung auf die zweiteilige Kurbelwelle gering zu halten! Im Schulbetrieb ist 1x zw. START und REISE Stellung schalten ausreichend.*

- |     |                |          |
|-----|----------------|----------|
| 13. | Leistungshebel | LEERLAUF |
|-----|----------------|----------|

Dokument Nr.:	Ausgabe:	ersetzt Ausgabe:	Datum:	Seite:
FM-AT01-1010-240	A.07	A.06 (25.05.2020)	03.03.2021	4 - 14

- |     |                                 |                            |
|-----|---------------------------------|----------------------------|
| 14. | Schalter <b>Kraftstoffpumpe</b> | EIN                        |
| 15. | Landeklappenschalter            | T/O                        |
| 16. | Trimmschalter                   | weiße Markierung           |
| 17. | Sicherungen                     | prüfen, ob alle gedrückt   |
| 18. | Steuerknüppel                   | freigängig                 |
| 19. | Bauchgurt                       | fest anziehen              |
| 20. | Cockpithaube                    | geschlossen und verriegelt |
| 21. | Parkbremse                      | lösen                      |

#### 4.5.6 Start (bis 15m)

**WICHTIGER HINWEIS**

*Zum Erhöhen der Leistung zuerst die Drehzahl und dann den Ladedruck erhöhen.  
Zum Senken der Leistung zuerst den Ladedruck und dann die Drehzahl reduzieren.*

- |    |  |                              |
|----|--|------------------------------|
| 1. | Leistungshebel                         | VOLLGAS                      |
| 2. | Drehzahlmesser                         | prüfen, ob 2300 – 2385 U/min |
| 3. | Höhensteuer, Steuerknüppel             | NEUTRAL, beim Anrollen       |
| 4. | Seitensteuer, Pedale                   | Richtung kontrollieren       |
| 5. | Bugrad abheben ( $V_{IAS}$ )           | 50 kts                       |
| 6. | Steigfluggeschwindigkeit ( $V_{IAS}$ ) | 57 kts                       |

**WICHTIGER HINWEIS**

*Für die kürzest mögliche Startstrecke über ein 15 m (50 ft) Hindernis in MSL:*

- |    |                                    |        |
|----|------------------------------------|--------|
| 7. | Bugrad abheben ( $V_{IAS}$ )       | 50 kts |
| 8. | Steigfluggeschwindigkeit ( $V_X$ ) | 52 kts |

#### 4.5.7 Steigflug

- |    |   |                               |
|----|---|-------------------------------|
| 1. | Leistungshebel                          | VOLLGAS                       |
| 2. | Propellerverstellhebel (max. 5 Minuten) | 2385 U/min, danach 2260 U/min |
| 3. | Triebwerksüberwachungsinstrumente       | im GRÜNEN Bereich             |

**ANMERKUNG**

*Während des Starts und Steigflugs mit Startleistung soll die Drehzahlanzeige im gelben Bereich liegen, da die Drehzahl für maximale Dauerleistung überschritten wird.  
Dies ist für max. 5 Minuten zulässig.*

- |    |  |             |
|----|--|-------------|
| 4. | Landeklappenschalter                   | UP          |
| 5. | Steigfluggeschwindigkeit ( $V_{IAS}$ ) | 65 kts      |
| 6. | Schalter <b>Landelicht</b>             | AUS         |
| 7. | Trimmschalter                          | nach Bedarf |

**ANMERKUNG**

*Die Geschwindigkeit für das beste Steigen  $V_Y$  ist von der Abflugmasse abhängig und sinkt mit zunehmender Flughöhe. Für weitere Informationen: s. Abschnitt 5.2.6.*

Dokument Nr.:	Ausgabe:	ersetzt Ausgabe:	Datum:	Seite:
FM-AT01-1010-240	A.07	A.06 (25.05.2020)	03.03.2021	4 - 15

#### 4.5.8 Reiseflug

1. Leistungshebel nach Bedarf siehe Abschnitt 5, Seite 5-11
2. Propellerverstellhebel 1650 – 2260 U/min

**WICHTIGER HINWEIS**

*Dauerbetrieb mit Leistungshebel auf Vollgas bei Propellerdrehzahlen unter 2140 U/min sollte vermieden werden, um Triebwerkschäden besonders in Druckhöhen unter 3000ft und bei hoher CHT zu vermeiden. (siehe SL-912-016)*

**ANMERKUNG**

*Günstige Ladedruck- / Drehzahlkombinationen : (siehe Abschnitt 5, Seite 5-11)*

3. Landeklappenschalter UP
4. Schalter **Kraftstoffpumpe** AUS
5. Trimmschalter nach Bedarf
6. Schalter **P/S-Heat** (falls vorhanden) nach Bedarf, AUS bei OAT >15°C
7. Triebwerksüberwachungsinstrumente prüfen, ob im GRÜNEN Bereich
8. Vergasertemperaturanzeige (falls vorhanden) prüfen

**WICHTIGER HINWEIS**

*Bei Flügen in Druckhöhen größer 6000 ft ist die Warnleuchte **KRAFTSTOFFDRUCK** besonders zu beachten. Bei Aufleuchten der Warnleuchte ist zur Vermeidung eventueller Dampfblasenbildung im Treibstoffsystem der Schalter **Kraftstoffpumpe** auf EIN zu schalten*

#### 4.5.9 Sinkflug

1. Leistungshebel zuerst nach Bedarf reduzieren
2. Propellerverstellhebel danach erhöhen auf > 2000 U/min
3. Vergaservorwärmung nach Bedarf
4. Vergasertemperaturanzeige (falls vorhanden) prüfen

**WICHTIGER HINWEIS**

*Zur Erzielung eines raschen Abstieges, wie folgt vorgehen:*

<i>Leistungshebel</i>	<i>zuerst LEERLAUF</i>
<i>Propellerverstellhebel</i>	<i>dann START</i>
<i>Vergaservorwärmung</i>	<i>ZIEHEN (EIN)</i>
<i>Landeklappen</i>	<i>UP</i>
<i>Geschwindigkeit</i>	<i>130 kts</i>
<i>Öl- und Zylinderkopftemperatur</i>	<i>im GRÜNEN Bereich halten</i>

Dokument Nr.:	Ausgabe:	ersetzt Ausgabe:	Datum:	Seite:
FM-AT01-1010-240	A.07	A.06 (25.05.2020)	03.03.2021	4 - 16

**4.5.10 Landeanflug**

- |     |                                     |               |
|-----|-------------------------------------|---------------|
| 1.  | Bauchgurt                           | fest anziehen |
| 2.  | Schalter <b>Kraftstoffpumpe</b>     | EIN           |
| 3.  | Vergaservorwärmung                  | ZIEHEN (EIN)  |
| 4.  | Leistungshebel                      | nach Bedarf   |
| 5.  | Fluggeschwindigkeit                 | 90 kts        |
| 6.  | Landeklappenschalter                | T/O oder LDG  |
| 7.  | Trimmschalter                       | nach Bedarf   |
| 8.  | Landeklappenschalter                | LDG           |
| 9.  | Anfluggeschwindigkeit ( $V_{IAS}$ ) | 60 kts        |
| 10. | Propellerverstellhebel              | START         |
| 11. | Schalter <b>Landelicht</b>          | EIN           |

**WICHTIGER HINWEIS**

*Bei starkem Gegenwind, Seitenwind, starken Turbulenzen und Gefahr von Windscherungen ist die Landeklappe nicht voll auszufahren und die Anfluggeschwindigkeit entsprechend zu erhöhen.*

**4.5.11 Durchstarten**

- |    |                        |               |
|----|------------------------|---------------|
| 1. | Propellerverstellhebel | zuerst START  |
| 2. | Leistungshebel         | dann VOLLGAS  |
| 3. | Vergaservorwärmung     | DRÜCKEN (AUS) |
| 4. | Landeklappenschalter   | T/O           |
| 5. | Fluggeschwindigkeit    | 65 kts        |

**WICHTIGER HINWEIS**

*Jeglicher Betrieb mit Leistungshebel auf Vollgas bei eingeschalteter Vergaservorwärmung sollte vermieden werden, um Triebwerkschäden vorzubeugen.*

**4.5.12 Nach der Landung**

- |    |  |               |
|----|--|---------------|
| 1. | Leistungshebel                             | nach Bedarf   |
| 2. | Landeklappenschalter                       | UP            |
| 3. | Schalter <b>P/S-Heat</b> (falls vorhanden) | AUS           |
| 4. | Vergaservorwärmung                         | DRÜCKEN (AUS) |
| 5. | Schalter <b>Kraftstoffpumpe</b>            | AUS           |
| 6. | Transponder                                | AUS           |
| 7. | Schalter <b>Landelicht</b>                 | nach Bedarf   |

Dokument Nr.:	Ausgabe:	ersetzt Ausgabe:	Datum:	Seite:
FM-AT01-1010-240	A.07	A.06 (25.05.2020)	03.03.2021	4 - 17

**4.5.13 Abstellen des Triebwerkes**

- |     |   |                             |
|-----|---|-----------------------------|
| 1.  | Leistungshebel                          | LEERLAUF                    |
| 2.  | Parkbremse                              | ziehen                      |
| 3.  | Landeklappenschalter                    | LDG                         |
| 4.  | ELT                                     | prüfen (Frequenz 121.5 MHz) |
| 5.  | Schalter <b>Avionik</b>                 | AUS                         |
| 6.  | Zündschalter                            | OFF                         |
| 7.  | Elektr. Verbraucher                     | AUS                         |
| 8.  | Schalter <b>Instrumentenbeleuchtung</b> | AUS                         |
| 9.  | Schalter <b>ALT1 / BAT</b>              | AUS                         |
| 10. | Bremsklötze und Verankerung             | nach Bedarf                 |

**4.5.14 Betankung des Luftfahrzeugs**

1. siehe 4.5.13 „Abstellen des Triebwerks“
2. Erdungskabel am Erdungspunkt anschließen

**WICHTIGER HINWEIS**

*Beim Betanken des Luftfahrzeuges **muss** das Erdungskabel am Erdungspunkt angeschlossen werden, z.B. am Auslass des Abgasendrohres.*

3. Tankdeckel öffnen
4. Beide Tanks nacheinander und möglichst gleichmäßig betanken

**ANMERKUNG**

*Die Zapfpistole vorsichtig in die Tanköffnung einführen, um Beschädigungen des Tankstutzens zu vermeiden.*

5. Nach dem Betanken den Tankdeckel fest verschließen
6. Erdungskabel entfernen

**4.5.15 Flug im Regen bzw. mit stark verschmutzten Tragflächen****WICHTIGER HINWEIS**

*Bei Flügen mit nassen und / oder stark verschmutzten Trag- und Steuerflächen können die Flugeigenschaften beeinträchtigt werden. Dies gilt insbesondere für die Startstrecke, die Steigleistung, die max. Horizontalfluggeschwindigkeit und das Überziehverhalten.*

*Ebenso kann durch Verschmutzung die Überziehgeschwindigkeit um bis zu 3,0 kts ansteigen und es kann am Fahrtmesser zu Fehlanzeigen führen.*

*Regen kann zu einer deutlichen Sichtverschlechterung führen.*

Dokument Nr.:	Ausgabe:	ersetzt Ausgabe:	Datum:	Seite:
FM-AT01-1010-240	A.07	A.06 (25.05.2020)	03.03.2021	4 - 18

## ABSCHNITT 7

### BESCHREIBUNG des FLUGZEUGES

		Seite
7.1	EINFÜHRUNG	7-3
7.2	FLUGZEUG	7-3
7.3	RUMPF	7-3
7.4	TRAGFLÜGEL	7-3
7.5	LEITWERKE	7-4
7.6	STEUERUNG	7-4
7.6.1	Quersteuerung	7-4
7.6.2	Höhensteuerung und Trimmung	7-4
7.6.3	Seitensteuerung	7-5
7.6.4	Landeklappensteuerung und Stellungsanzeige	7-5
7.7	INSTRUMENTENBRETT	7-6
7.7.1	Übersicht Bedienkonsole	7-7
7.7.2	Kabinenheizung	7-7
7.7.3	Kabinenbelüftung	7-7
7.7.4	Zusätzliche Beleuchtung (NVFR)	7-8
7.8	SITZE UND SICHERHEITSGURTE	7-8
7.9	GEPÄCKRAUM	7-8
7.10	KABINENHAUBE	7-9
7.11	FAHRWERK	7-9
7.11.1	Bugfahrwerk und Bugfahrwerkslenkung	7-9
7.11.2	Hauptfahrwerk und Radbremsen	7-9
7.11.3	Parkbremse	7-10
7.11.4	Fahrwerksverkleidungen	7-10

<i>Dokument Nr.:</i>	<i>Ausgabe:</i>	<i>ersetzt Ausgabe:</i>	<i>Datum:</i>	<i>Seite:</i>
FM-AT01-1010-240	A.06	A.04 (26.06.2017)	25.05.2020	7 - 1

7.12	TRIEBWERK UND PROPELLER	7-11
7.12.1	Motor	7-11
7.12.2	Propeller	7-11
7.12.3	Leistungshebel und Propellerverstellung	7-12
7.12.4	Choke	7-13
7.12.5	Vergaservorwärmung	7-13
7.13	TREIBSTOFFSYSTEM	7-14
7.13.1	Übersicht	7-14
7.13.2	Tank	7-15
7.13.3	Tankwahlschalter und Brandhahn	7-15
7.13.4	Tankanzeige	7-16
7.14	ELEKTRISCHE ANLAGE	7-17
7.14.1	Stromversorgung und Batteriesystem	7-18
7.14.2	Zündung und Starter	7-18
7.14.3	Elektrische Verbraucher und Sicherungssystem	7-20
7.14.4	Voltmeter und Amperemeter	7-20
7.14.5	Warnleuchte ALT 1 + ALT 2	7-20
7.14.6	Warnleuchte KRAFTSTOFFDRUCK	7-21
7.14.7	Warnleuchte SPANNUNG	7-21
7.14.8	Triebwerküberwachungsinstrumente und Tankanzeige	7-21
7.14.9	Externe Starthilfe	7-21
7.15	STAU- UND STATIKDRUCKSYSTEM	7-21
7.15.1	Pitotrohr Heizung	7-21
7.16	ÜBERZIEHWARNUNG	7-22
7.17	COM- / NAV- AUSSTATTUNG	7-22

<i>Dokument Nr.:</i>	<i>Ausgabe:</i>	<i>ersetzt Ausgabe:</i>	<i>Datum:</i>	<i>Seite:</i>
FM-AT01-1010-240	A.06	A.04 (26.06.2017)	25.05.2020	7 - 2



## 7.1 EINFÜHRUNG

Abschnitt 7 enthält eine Beschreibung der technischen Ausführung des gesamten Flugzeuges und weiterer implementierter Systeme und gibt Hinweise zu ihrer Bedienung.

Beschreibungen zur Zusatzausrüstung sind im Abschnitt 9 zu finden.

## 7.2 FLUGZEUG

Die AQUILA AT01-100 ist eine moderne, einmotorige und zweisitzige (Side-by-Side) Konstruktion, die aufgrund ihrer hohen Zuladung, des großen Platzangebotes für Piloten und Gepäck, der guten Reiseleistungen sowie der leichten und robusten Bauweise ein ideales Trainings- und Reiseflugzeug darstellt.

Sie ist als Tiefdecker mit einem Kreuzleitwerk ausgelegt.

Bis auf Fahrwerk, Motorträger und einige Beschläge werden hauptsächlich Glasfaser- (GFK) und in geringem Maße auch kohlefaserverstärkte Kunststoffe (CFK) für den Bau verwendet.

## 7.3 RUMPF

Der Rumpf wird zusammen mit dem Seitenleitwerk in der Halbschalenbauweise hergestellt, wobei der Rumpf als Vollaminat und das Seitenleitwerk als Sandwichschale ausgeführt ist.

Der Brandspant ist ein CFK- / GFK-Sandwichbauteil, das triebwerksseitig mit einer Brandschutzverkleidung, die aus einem besonders feuerhemmenden Keramikvlies und einem Edelstahlblech besteht, versehen ist.

Der Fahrwerkspant trägt zusammen mit dem Sitzspant die Hauptfahrwerkschwingen und wird nach oben durch einen massiven CFK- / GFK-Überrollbügel ergänzt.

## 7.4 TRAGFLÜGEL

Die AQUILA AT01-100 besitzt einen einteiligen Dreifach-Trapezflügel mit zurückgepfeilter Vorderkante, der von unten an den Rumpf geführt und mit 4 Bolzen befestigt wird.

Die Flügelschalen sind als GFK-Schaum-Sandwich aufgebaut und werden lokal durch CFK-Bänder verstärkt.

In jeder Flügelnase befindet sich ein Integraltank mit ca. 60 Liter Fassungsvermögen. Die Innenwände der Composite-Integraltanks sind zum Schutz der Faserverbundstruktur mit einem speziellen Tankdichtmaterial versiegelt.

Der Tragflügel ist mit festen Winglets ausgestattet, in denen Positionsbeleuchtung, ACL (Anti-Collision Light) und Tankentlüftung integriert sind.

## 7.5 LEITWERKE

Die Flossen und Ruder des Seiten- und Höhenleitwerks werden in CFK-verstärkter GFK-Sandwichschalenbauweise hergestellt.

Die Höhenflosse ist strukturell direkt mit der Rumpfröhre verbunden und nicht demontierbar.

<i>Dokument Nr.:</i>	<i>Ausgabe:</i>	<i>ersetzt Ausgabe:</i>	<i>Datum:</i>	<i>Seite:</i>
FM-AT01-1010-240	A.06	A.04 (26.06.2017)	25.05.2020	7 - 3

## 7.6 STEUERUNG

Die AQUILA AT01-100 ist mit einem konventionellem Steuerknüppel und nicht verstellbaren Seitenruderpedalen ausgerüstet. Die Betätigung des Höhen- und Querruders erfolgt über Stoßstangen; das Seitenruder ist über Seile angelenkt.

Das Fahren der Landeklappe und die Betätigung der Federtrimmung erfolgt elektrisch.

### 7.6.1 Quersteuerung

Die Steuerung erfolgt über Steuerstangen.

Über den in der Mitte des Hauptholmes montierten Umlenkhebel wird die Differenzierung der Querruder eingestellt. Die Quersteuerung wird durch einstellbare Anschläge an der Knüppelanlage sicher in ihren Ausschlägen begrenzt.

### 7.6.2 Höhensteuerung und Trimmung

Die Steuerung erfolgt über Steuerstangen.

Die Höhensteuerung wird durch einstellbare Anschläge an der Knüppelanlage sicher in ihren Ausschlägen begrenzt.

Die Trimmung ist als elektrische Federkrafttrimmung ausgeführt, die auch bei voller Vertrimmung problemlos vom Piloten überdrückt werden kann. Betätigt wird die elektrische Trimmung über einen Wipp-Tastschalter, der sich zusammen mit der Trimmanzeige in der mittleren Bedienkonsole befindet.

Eine Markierung kennzeichnet die Startstellung:

Wippschalter vorne drücken:	kopflastig
Wippschalter hinten drücken:	schwanzlastig

Die elektrische Trimmung hat einen eigenen abschaltbaren Sicherungsautomaten.

<i>Dokument Nr.:</i>	<i>Ausgabe:</i>	<i>ersetzt Ausgabe:</i>	<i>Datum:</i>	<i>Seite:</i>
FM-AT01-1010-240	A.06	A.04 (26.06.2017)	25.05.2020	7 - 4

### 7.6.3 Seitensteuerung

Die Seitensteuerung erfolgt durch Betätigung der Fußsteuerpedale und wird durch Stahlseile übertragen. Die Begrenzung der Rudervollausschläge erfolgt durch Anschläge am Seitenruderlagerbock.

Präzises Steuern beim Rollen am Boden und gute Wendigkeit werden durch direkte Koppelung der Bugradlenkung mit dem Seitenruderantrieb gewährleistet. Kleinste Kurvenradien beim Rollen werden durch zusätzlichen Bremseneinsatz ermöglicht.

Die Anpassung des Steuerpedalabstandes zu den Pilotensitzen ist mit der in weiten Grenzen stufenlosen Sitzverstellung bequem durchführbar.

### 7.6.4 Landeklappensteuerung und Stellungsanzeige

Die Landeklappen werden über Stangen durch einen Elektromotor verstellt.

Zur Bedienung und als Stellungsanzeige ist ein Schalter mit 3 Stellungen und Kontrollleuchten am Instrumentenbrett eingebaut:

- In Reisestellung leuchtet die obere grüne Lampe (UP)
- In Startstellung leuchtet die mittlere grüne Lampe (T/O)
- In Landstellung leuchtet die untere grüne Lampe (LDG)

Die Schalterstellungen entsprechen in der vertikalen Anordnung sinngemäß den Positionen der Klappenendkanten.

Zusätzlich bieten Strichmarkierungen am Nasenradius der Landklappe eine weitere zuverlässige Möglichkeit zur Sichtkontrolle der Landklappenstellung.

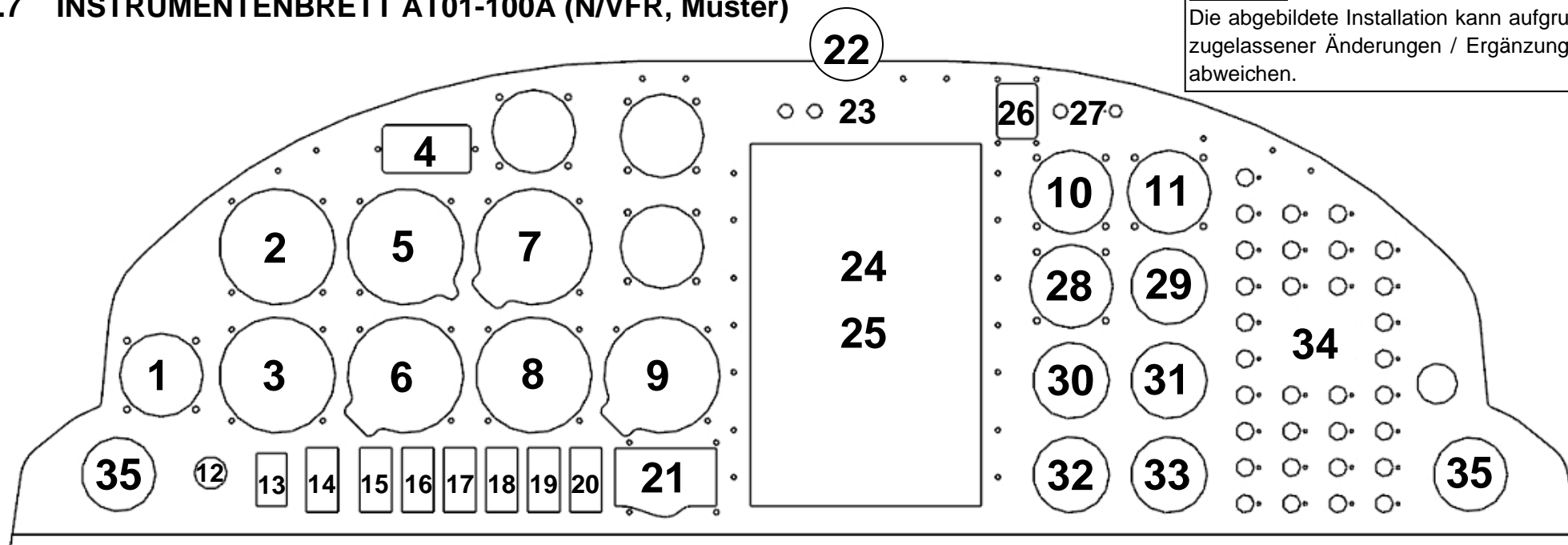
Durch den selbsthemmenden Spindeltrieb werden die Landeklappen auch bei Stromausfall in ihrer Position gehalten.

<i>Dokument Nr.:</i>	<i>Ausgabe:</i>	<i>ersetzt Ausgabe:</i>	<i>Datum:</i>	<i>Seite:</i>
FM-AT01-1010-240	A.06	A.04 (26.06.2017)	25.05.2020	7 - 5

## 7.7 INSTRUMENTENBRETT AT01-100A (NVFR, Muster)

**HINWEIS:**

Die abgebildete Installation kann aufgrund zugelassener Änderungen / Ergänzungen abweichen.



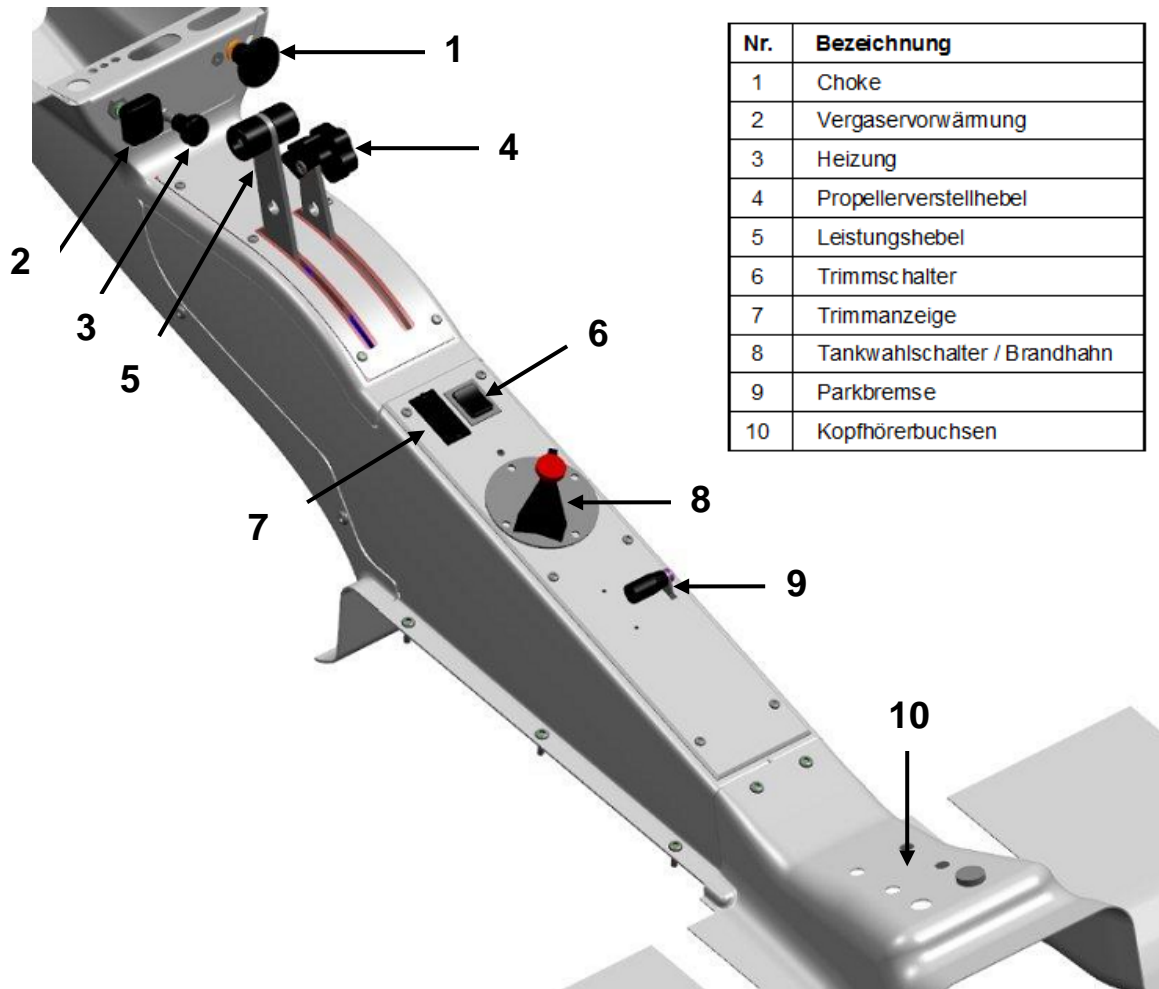
Angaben zur Mindestinstrumentierung des Flugzeuges, je nach Betriebsart, sind in Kapitel 2.12 enthalten.

Nr.	Bezeichnung	Nr.	Bezeichnung	Nr.	Bezeichnung	Nr.	Bezeichnung	Nr.	Bezeichnung	Nr.	Bezeichnung
1	Uhr	7	Höhenmesser	13	ALT1 / BAT	19	Instrumentenbel. (NVFR)	25	Transponder	31	Öltemperatur
2	Geschwindigkeitsmesser	8	Variometer	14	Kraftstoffpumpe	20	P/S Heat (opt.)	26	ELT	32	Ampèremeter
3	Wendezeiger	9	Course Dev. Ind. (NVFR)	15	Avionik	21	Landeklappenschalter	27	Dimmer (NVFR)	33	Öldruckanzeige
4	Außentemperaturanzeige	10	Ladedruckanzeige	16	Positionslichter	22	Kompass	28	Tankanzeige	34	Sicherungsautomaten
5	Künstl. Horizont	11	Drehzahlmesser (Prop.)	17	ACL	23	Warnleuchten	29	Zylinderkopftemperatur	35	Lüftungsdüsen
6	Kurskreisel	12	Zündschalter	18	Landelicht	24	COM/NAV/GPS	30	Voltmeter		

Dokument Nr.:	Ausgabe:	ersetzt Ausgabe:	Datum:	Seite:
FM-AT01-1010-240	A.06	A.04 (26.06.2017)	25.05.2020	7-6

### 7.7.1 Übersicht Bedienkonsole

Die Bedienelemente und Anzeigen sind ergonomisch günstig in der Bedienkonsole untergebracht und können von beiden Sitzen gut bedient und eingesehen werden.



### 7.7.2 Kabinenheizung

Der Zugknopf für das Öffnen und Schließen der Heizluftklappe befindet sich im vorderen Teil der Bedienkonsole.

Am vorderen Teil der Instrumentenbrettabdeckung wird die Warmluftzufuhr für die Raumheizung und die Scheibenenteisung aufgeteilt, so dass eine großflächige und schnelle Verteilung der Warmluft gewährleistet wird.

### 7.7.3 Kabinenbelüftung

Zur Frischluftzufuhr sind zwei seitlich am Instrumentenbrett eingebaute, schwenk- und einstellbare Düsen vorgesehen. Die Luftströme sind durch Verstellklappen in den Düsenöffnungen für beide Sitze unabhängig einstellbar. Bei Bedarf können die Schiebefenster zusätzlich zur Belüftung der Kabine eingesetzt werden.

Dokument Nr.:	Ausgabe:	ersetzt Ausgabe:	Datum:	Seite:
FM-AT01-1010-240	A.06	A.04 (26.06.2017)	25.05.2020	7 - 7

#### 7.7.4 Zusätzliche Beleuchtung (N/VFR)

Mit der Ausrüstung der AQUILA AT01-100 für N/VFR-Betrieb wird eine redundante Instrumentenbeleuchtung eingebaut. Diese Instrumentenbeleuchtung beinhaltet:

1. Panelbeleuchtung in der Instrumentenbrettabdeckung (über Dimmereinheit im rechten Teil des Instrumentenbrettes dimmbar und abschaltbar)
2. Beleuchtung der Instrumente durch interne Beleuchtung und zusätzliche Leuchtmittel für Instrumente, Bedienhebel der Mittelkonsole und Schalter/Sicherungen

Als Notbeleuchtung muss für jeden Insassen eine bordnetzunabhängige und funktionstüchtige Handtaschenlampe vorhanden sein.

#### 7.8 SITZE UND SICHERHEITSGURTE

Die aus Faserverbundmaterial gefertigten Sitze haben zur Erhöhung der passiven Sicherheit eine integrierte Sicherheitskopfstütze und strapazierfähige, herausnehmbare und energieabsorbierende Polsterungen.

Zur Sitzverstellung muss die unterstützende Öl-/Gasfeder durch Drücken eines Knopfgriffes, der sich unter der Sitzvorderkante an der Oberschenkelaufgabe befindet, entriegelt werden.

Beide Sitze sind mit vierteiligen Sicherheitsgurten mit zentralem Drehgurtschloss ausgestattet. Die Schultergurte besitzen eine Aufrollautomatik.

Zum Schließen des Gurtzeugs werden die Metallzungen der Gurte nacheinander bis zu Anschlag in die zugeordneten Taschen des Gurtschlusses eingeschoben.

Das Öffnen des Gurtzeugs erfolgt durch Drehen des Gurtschlusses im Uhrzeigersinn.

#### 7.9 GEPÄCKRAUM

Die AQUILA AT01-100 verfügt hinter den Sitzen über einen großzügig dimensionierten Gepäckraum, der von außen durch eine abschließbare Klappe verschlossen werden kann. Der Gepäckraum ist auch durch die Kabine zugänglich.

Die Ladefläche darf mit **max. 40 Kilogramm** belastet werden. Die Massen- und Schwerpunktgrenzen des Flugzeuges (siehe Flughandbuch Kap.6) müssen für jeden Beladungsfall auf Einhaltung überprüft werden. Die Gepäckraumtür muss im Fluge geschlossen sein.

Zur Sicherung der Ladung sind Ösen für Spanngurte um den Gepäckboden angeordnet. Geeignete Spanngurte können vom Flugzeughersteller bezogen werden. Kleinere Gepäckstücke sichert man vorzugsweise durch ein Gepäcknetz, das als Zubehör erhältlich ist.

<i>Dokument Nr.:</i>	<i>Ausgabe:</i>	<i>ersetzt Ausgabe:</i>	<i>Datum:</i>	<i>Seite:</i>
FM-AT01-1010-240	A.06	A.04 (26.06.2017)	25.05.2020	7 - 8

## 7.10 KABINENHAUBE

Die große nach vorn klappbare Kabinenhaube bietet ausgezeichnete Sichtverhältnisse nach allen Seiten, sowie einen ungehinderten Ein- und Ausstieg. Seitliche Schiebefenster dienen als zusätzliche Belüftungsmöglichkeit und als Notsichtfenster. Das Öffnen und Verriegeln der Haube erfolgt über einen linksseitig angebrachten Drehgriff im Haubenrahmen; die Bedienung wird durch eine Gasdruckfeder wirkungsvoll unterstützt.

## 7.11 FAHRWERK

Das gefederte Bugradfahrwerk ist mit dem Seitensteuer gekoppelt und erlaubt ein präzises Steuern beim Rollen am Boden. Die an zwei Stahlblattfedern aufgehängten Hauptfahrwerksräder sind mit Scheibenbremsen ausgerüstet.

Aufgrund des robusten Fahrwerks und der großen 5“ Räder an Haupt- und Bugfahrwerk ist die AQUILA AT01-100 für den Betrieb auf Grasgeländen sehr gut geeignet.

Wahlweise können vollverkleidete oder offene Radschuhe als Fahrwerksverkleidung verwendet werden.

### 7.11.1 Bugfahrwerk und Bugfahrwerkslenkung

Die AQUILA AT01-100 hat ein bremsenschonendes, direkt angesteuertes Bugfahrwerk.

Gute Federungs- und Dämpfungseigenschaften werden durch ein großzügig dimensioniertes Gummifederpaket gewährleistet.

Das gelenkte Bugrad ermöglicht zügiges Rollen, präzise Lenkmanöver und enge Kurvenradien auch bei Seitenwind und ohne Bremseneinsatz.

Wenden auf engstem Raum wird durch zusätzliches Bremsen des kurveninneren Rades ermöglicht.

### 7.11.2 Hauptfahrwerk und Radbremsen

Die Führung und Federung des Hauptfahrwerks erfolgt für beide Seiten getrennt durch je ein Stahlfederblatt.

Die Haupträder sind mit hydraulischen Scheibenbremsen ausgestattet, die über Fußspitzenpedale der Seitensteuerung von beiden Sitzen aus betätigt werden können. Die Betätigung der linken und der rechten Radbremse erfolgt getrennt voneinander durch eigene Bremskreise.

<i>Dokument Nr.:</i>	<i>Ausgabe:</i>	<i>ersetzt Ausgabe:</i>	<i>Datum:</i>	<i>Seite:</i>
FM-AT01-1010-240	A.06	A.04 (26.06.2017)	25.05.2020	7 - 9

### 7.11.3 Parkbremse

Die Parkbremseinrichtung ist in der mittleren Bedienkonsole untergebracht und wirkt auf die Scheibenbremsen der Hauptfahrwerksräder.

Zur Betätigung wird der Parkbremshebel bei gleichzeitiger Betätigung der Fußspitzenbremsen bis zum Anschlag nach hinten gezogen. Nach Entlastung der Bremsen kann der Parkbremshebel in der gezogenen Stellung losgelassen werden. Zum Lösen der Parkbremse wird der Parkbremshebel bis zum Anschlag nach vorne gedrückt.

### 7.11.4 Fahrwerksverkleidungen

Die AQUILA AT01-100 kann wahlweise mit vollverkleideten („Highspeed“), teilverkleideten („Softfield“) oder ohne Radverkleidungen betrieben werden. Diese Möglichkeiten sind miteinander kombinierbar. Dabei ist zu beachten, dass das rechte und linke Hauptrad gleichermaßen bestückt sein muss.

Bei den Vollverkleidungen ist darauf zu achten, dass sich in dem hinteren Bereich kein Dreck oder Schnee ansammeln kann.

<b>ANMERKUNG</b>
------------------

*Bei Flügen ohne Radverkleidungen besteht die Gefahr einer unkontrollierten Verschmutzung und ggf. Steinschlag. Dies kann zu ungeplanten und aufwendigen Wartungsmaßnahmen führen.*

<b>ANMERKUNG</b>
------------------

*Flüge ohne Radverkleidungen oder mit Softfield-Radverkleidungen vermindern die Flugleistungen bis zu 10%.*

Dokument Nr.:	Ausgabe:	ersetzt Ausgabe:	Datum:	Seite:
FM-AT01-1010-240	A.06	A.04 (26.06.2017)	25.05.2020	7 - 10



## 7.12 TRIEBWERK UND PROPELLER

### 7.12.1 Motor

Der ROTAX 912S ist ein Vierzylinder-Viertakt-Boxermotor mit flüssigkeitsgekühlten Zylinderköpfen, luftgekühlten Zylindern, kontaktloser Magnet-Kondensator-Doppelzündung, 2 CD-Vergasern, mechanischer Kraftstoffpumpe, Untersetzungsgetriebe, integriertem Wechselstromgenerator (**ALT 2**), Alternator (**ALT 1**) als Anbauteil sowie einer hydraulischen Constant Speed Propeller-Regelanlage.

Untersetzungsverhältnis:	2,43 : 1	
Hubraum:	1352	cm <sup>3</sup>
Startleistung (5 Minuten):	73,5	kW
bei maximaler Startdrehzahl:	2385	U/min
Dauerleistung (MCP):	69,0	kW
bei Dauerdrehzahl:	2260	U/min

Weitere Angaben zum Motor sind dem Motorbetriebshandbuch zu entnehmen.

#### ANMERKUNG

*In der Betriebsart Nachtflug (N/VFR) wird zusätzlich zum externen Alternator (ALT 1), der integrierte Wechselstromgenerator (ALT 2) des Rotax 912S in Betrieb genommen.*

### 7.12.2 Propeller

Hydraulisch geregelter 2-Blatt Constant Speed Propeller in Holz-Composite-Bauweise

Hersteller:	mt-Propeller
Typ:	MTV-21-A/170-05
Constant Speed Verstellung	
Durchmesser:	170 cm

Die Propellerblätter sind mit Faserverbundkunststoffmaterial ummantelt und an der Vorderkante mit einem Steinschlagschutz aus Edelstahl sowie im nabennahen Bereich mit einer Schutzfolienbeschichtung ausgerüstet.

Dokument Nr.:	Ausgabe:	ersetzt Ausgabe:	Datum:	Seite:
FM-AT01-1010-240	A.06	A.04 (26.06.2017)	25.05.2020	7 - 11

### 7.12.3 Leistungshebel und Propellerverstellhebel

Der schwarze Leistungs- und der blaue Propellerverstellhebel befinden sich auf der Bedienkonsole.

Mit dem Leistungshebel wird der Ladedruck (Manifold Pressure = MP) vorgegeben:

Leistungshebel vorne: Vollgas (hoher Ladedruck)  
Leistungshebel hinten: Leerlauf (niedriger Ladedruck)

Mit dem Propellerverstellhebel wird die Steigung des Propellers eingestellt:

Propellerverstellhebel vorne: kleine Steigung (hohe Drehzahl)  
Propellerverstellhebel hinten: große Steigung (niedrige Drehzahl)

Für die volle Motorleistung (max. Ladedruck) werden der Leistungshebel und der Propellerverstellhebel bis zum vorderen Anschlag geschoben.

Im Steig- und im Reiseflug sollte der Ladedruck (Leistungshebel) und die Propellersteigung (Propellerverstellhebel) aufeinander abgestimmt werden, gemäß Kapitel 5 des vorliegenden Flughandbuches und dem Betriebshandbuch für ROTAX 912S.

Für den Landeanflug wird zur Verbesserung der Schubleistung im Falle eines Durchstartmanövers und zur Erhöhung des Widerstands, die Luftschraube im Leerlauf ebenfalls auf eine kleine Steigung eingestellt, d.h. bei zurückgezogenem Leistungshebel steht der Propellerverstellhebel vorne.

Die Verstellung der Blätter erfolgt über einen hydraulischen Propellerregler, der gegen Federkraft die Blattsteigung erhöht. Die ölhydraulische Regelung hält eine einmal vorgewählte Drehzahl bei Veränderungen der Fluggeschwindigkeit und/oder der Leistung konstant (Constant-Speed-Regelung). Bei Ausfall des Öldruckes werden die Propellerblätter auf kleinste Steigung gestellt, womit ein Weiterfliegen mit einer Leistungseinstellung bis zur maximalen Drehzahl möglich ist.

<b>WICHTIGER HINWEIS</b>
--------------------------

*Bei Ausfall des Propellerverstellreglers (Governor) verhält sich der Propeller wie ein starrer Propeller. Der Ladedruck ist so einzustellen, dass die maximal erlaubte Drehzahl nicht überschritten wird.*

*Der Propeller besitzt keine Segelstellung !*

Dokument Nr.:	Ausgabe:	ersetzt Ausgabe:	Datum:	Seite:
FM-AT01-1010-240	A.06	A.04 (26.06.2017)	25.05.2020	7 - 12

#### 7.12.4 Choke

Der Betätigungszugknopf befindet sich rechts neben den Bedienknöpfen der Vergaservorwärmung und der Kabinenheizung im vorderen Bereich der Bedienkonsole.

Der Choke darf nur kurzzeitig bei Kaltstarts gezogen werden und wenn der Leistungshebel auf Leerlauf steht. Nach dem Loslassen wird der Bedienknopf selbsttätig durch Federn in die „AUS“-Position zurückgestellt.

#### 7.12.5 Vergaservorwärmung

Der Betätigungszugknopf befindet sich links neben den Bedienknöpfen des Chokes und der Kabinenheizung im vorderen Bereich der Bedienkonsole.

Durch korrekte Nutzung der Vergaservorwärmung wird die Gefahr eines leistungsmindernden Eisansatzes im Vergaser, der bis zum Motorausfall führen kann, vorbeugend vermieden. Ein bereits vorhandener Eisansatz kann mit der Vergaservorwärmung in vielen Fällen langsam abgetaut werden, wenn die Leistungseinstellung des Triebwerks so wenig wie möglich verändert wird.

Eine Vergasertemperaturanzeige mit markiertem Vorsichtsbereich ist als zusätzliche Ausrüstung optional beim Hersteller erhältlich.

Die Funktionsüberprüfung der Vergaservorwärmung gehört zu jeder Vorflugkontrolle.

<b>ANMERKUNG</b>
------------------

*Die eingeschaltete Vergaservorwärmung mindert die Motorleistung und muss nach den allgemein üblichen Regeln und Verfahren eingesetzt werden.*

<i>Dokument Nr.:</i>	<i>Ausgabe:</i>	<i>ersetzt Ausgabe:</i>	<i>Datum:</i>	<i>Seite:</i>
FM-AT01-1010-240	A.06	A.04 (26.06.2017)	25.05.2020	7 - 13

## 7.13 TREIBSTOFFSYSTEM

### 7.13.1 Übersicht

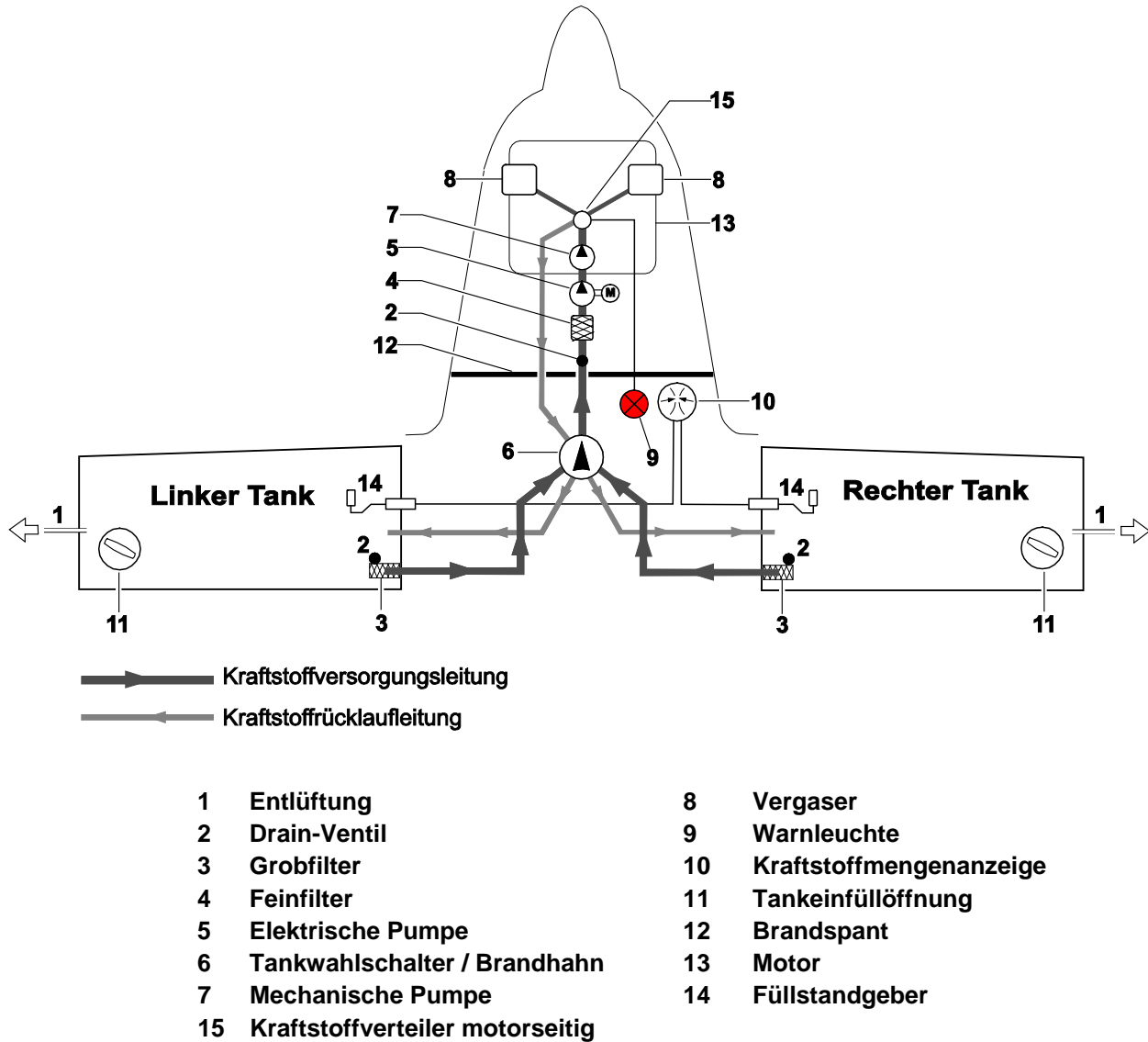


Abbildung Treibstoffsystem

Dokument Nr.:	Ausgabe:	ersetzt Ausgabe:	Datum:	Seite:
FM-AT01-1010-240	A.06	A.04 (26.06.2017)	25.05.2020	7 - 14

### 7.13.2 Tank

Der Tragflügel ist beidseitig mit je einem Integraltank ausgerüstet. An jedem Kraftstoffauslass befindet sich ein grober Kraftstofffilter (grobmaschiger Fingerfilter). Die Tankdeckel sind abschließbar.

In den Tanks ist jeweils an der tiefsten Stelle ein manuell zu betätigendes Drainageventil eingebaut. Ein weiteres Drainageventil ist am Brandspant positioniert. Es kann ohne Demontage bedient werden.

Die Halterung für den Drainagebecher befindet sich auf der Innenseite der Gepäckraumklappe.

Die Treibstoffversorgung erfolgt durch eine motorseitig integrierte, mechanische Treibstoffpumpe mit eingebautem Feinsiebfilter und einer weiteren zuschaltbaren elektrischen Hilfspumpe.

Die elektrische Hilfspumpe wird durch einen Kippschalter im Instrumentenbrett mit der Aufschrift **Kraftstoffpumpe** ein- und ausgeschaltet und muss bei Start und Landung zur Erhöhung der Sicherheit, im Falle zu geringen Treibstoffdruckes und in kritischen Flugphasen, eingeschaltet werden.

Zu geringer Treibstoffdruck in den Zuleitungen der Vergaser (unter 0,15 bar bzw. 2,2 psi) wird durch einen Drucksensor erfasst und durch eine rote Warnleuchte auf dem Instrumentenbrett angezeigt. Bei zu geringem Treibstoffdruck muss die elektrische Treibstoffpumpe zugeschaltet werden.

<b>ANMERKUNG</b>
------------------

*In Bodennähe wie bei Start und Landung, sowie im Falle der Signalisierung zu geringen Treibstoffdruckes muss die elektrische Treibstoffpumpe zugeschaltet werden.*

Die Entlüftung der Tanks erfolgt durch Rohrleitungen, die an den Winglets in den freien Luftstrom geführt werden.

### 7.13.3 Tankwahlschalter / Brandhahn

Der Tankwahlschalter befindet sich griffgünstig im Blickfeld des Piloten und Copiloten auf der Bedienkonsole.

Die drei möglichen Schaltstellungen LEFT / RIGHT und OFF werden durch Drehen des roten, pfeilförmigen Handhebels eingestellt und sind selbstzentrierend. Die Pfeilspitze zeigt zur gewählten Schaltstellung.

In den beiden Betriebsstellungen LEFT / RIGHT sind die Vor- und die Rücklaufleitungen des jeweils geschalteten Tanks am Umschaltventil geöffnet, während die Leitungen des nicht genutzten Tanks gesperrt sind.

Dokument Nr.:	Ausgabe:	ersetzt Ausgabe:	Datum:	Seite:
FM-AT01-1010-240	A.06	A.04 (26.06.2017)	25.05.2020	7 - 15

Es wird empfohlen, die Füllstände der Tanks auf etwa gleichem Niveau zu halten.

**ANMERKUNG**

*Empfehlung: das Umschalten von einem auf den anderen Tank sollte in max. 60 Minuten Abständen erfolgen.*

Der Tankwahlschalter hat die Funktion eines Absperr-/Wegeventiles für das Absperrern der Kraftstoffzufuhr und dient in der Stellung OFF gleichzeitig als Brandhahn.

Die Stellung OFF ist nur bei gleichzeitigem ZIEHEN des Rastungsknopfes und DREHEN des Schalters einstellbar. Dabei werden die Vor- und Rücklaufleitungen beider Tanks gesperrt.

**7.13.4 Tankanzeige**

Als Tankgeber wird ein wartungsfreundliches Schwimmersystem eingesetzt. Der Schwimmer befindet sich direkt über der Kraftstoffentnahmestelle. Die Anzeige ist abhängig von der Fluglage und alle Füllstände über  $\frac{3}{4}$  werden aufgrund der V-Stellung des Tragflügels als VOLL angezeigt.

Zusätzlich wird ein Prüfstab mit Markierungen für den Füllstand geliefert. Der Prüfstab ist bei möglichst horizontaler Flugzeugausrichtung am Tankeinfüllstutzen in den Tank einzuführen, so dass das Griffstück des Peilstabes komplett auf der Tragflügelaußenschale aufliegt.

Nach dem Herausziehen des Prüfstabes kann anhand der Benetzung und den Markierungen am Stab der Füllstand ermittelt und eine Überprüfung der elektrischen Anzeigen durch Vergleichen vorgenommen werden.

Der Prüfstab ist stets als Ausrüstungsgegenstand an der Innenseite der Gepäckraumklappe mitzuführen.

**WICHTIGER HINWEIS**

*Die Tankanzeigen müssen täglich mit dem Prüfstab überprüft werden. Dazu ist das Flugzeug in möglichst horizontaler Lage auszurichten.*

*Die Markierungen des Prüfstabes zeigen den Füllstand  $\frac{1}{2}$  und  $\frac{3}{4}$  Tankfüllung.*

Dokument Nr.:	Ausgabe:	ersetzt Ausgabe:	Datum:	Seite:
FM-AT01-1010-240	A.06	A.04 (26.06.2017)	25.05.2020	7 - 16

## 7.14 ELEKTRISCHE ANLAGE

Das Bordnetz der AT01-100 ist ein 12 Volt Gleichstromsystem, das von zwei Alternatoren und einer Batterie gespeist wird. Die Steuerung der elektrischen Verbraucher erfolgt über Kippschalter an der linken unteren Instrumentenbrettseite, wenn der Doppelschalter **ALT1/BAT** eingeschaltet ist. Die einzelnen Stromkreise der Verbraucher werden durch Sicherungsautomaten, die in einem Bedienfeld auf der rechten Seite des Instrumentenbretts übersichtlich angeordnet sind, abgesichert. Völlig unabhängig vom Bordnetz arbeiten die Steuerung und die Versorgung der zwei Motorzündkreise.

### 7.14.1 Stromversorgung und Batteriesystem

Eine 12 Volt Bleibatterie (Kapazität je nach Ausrüstungsstand) ist über eine 50 Ampere Hauptsicherung und den Schalter **ALT1 / BAT** an das Bordnetz angeschlossen. Bei Motorbetrieb wird die Batterie von einem 40 Ampere Alternator mit integriertem Regler über die Sicherung **ALT 1** (50 Ampere) geladen. Der Antrieb des luftgekühlten Alternators erfolgt über einen unteretzten Keilriementrieb durch die Propellerwelle.

Die Ausrüstung zum Nachtflugbetrieb erfordert einen zusätzlichen Alternator, der über die Sicherung **ALT 2** abgesichert ist. Hierbei wird der integrierte Wechselstromgenerator (Alternator) des Rotax 912S verwendet. Bei N/VFR und D/VFR sind immer beide Alternatoren in Betrieb.

Ein ungenügender Ladevorgang wird durch das Aufleuchten der roten Warnleuchte **ALT** in der Mitte oben auf dem Instrumentenbrett angezeigt. Zur weiteren Überwachung des Ladestromes und des Ladezustandes der Batterie sind ein Amperemeter und eine Spannungsanzeige in das Instrumentenbrett eingebaut. Im Notfall ist eine intakte und aufgeladene Batterie in der Lage, die unbedingt notwendigen Verbraucher mindestens 30 Minuten mit Strom zu versorgen.

### 7.14.2 Zündung und Starter

Die am Motor integrierte, elektronisch gesteuerte Magnet-Kondensator-Zündanlage besitzt zwei voneinander unabhängige Zündkreise, deren Funktion vom Bordnetz unabhängig ist. Die Zündung wird mit dem Schlüsselschalter des Zündschlosses eingeschaltet. Bei weniger als 100 Propellerumdrehungen pro Minute wird die Zündung von der internen Steuerelektronik unterbrochen.

Mit den Schaltstellungen „R“ und „L“ wird jeweils einer der beiden Zündkreise zur Zündkreisüberprüfung abgeschaltet, in der Schaltstellung BOTH sind beide Zündkreise aktiv. Durch Weiterdrehen in die Stellung „START“ wird der elektrische Anlasser für den Motor aktiviert und beim Loslassen des Schlüssels wieder deaktiviert.

Weitere Informationen zur Triebwerkbedienung und zu den Vorflugkontrollen sind dem Betriebshandbuch für ROTAX Motor Type 912 S zu entnehmen.

<i>Dokument Nr.:</i>	<i>Ausgabe:</i>	<i>ersetzt Ausgabe:</i>	<i>Datum:</i>	<i>Seite:</i>
FM-AT01-1010-240	A.06	A.04 (26.06.2017)	25.05.2020	7 - 17

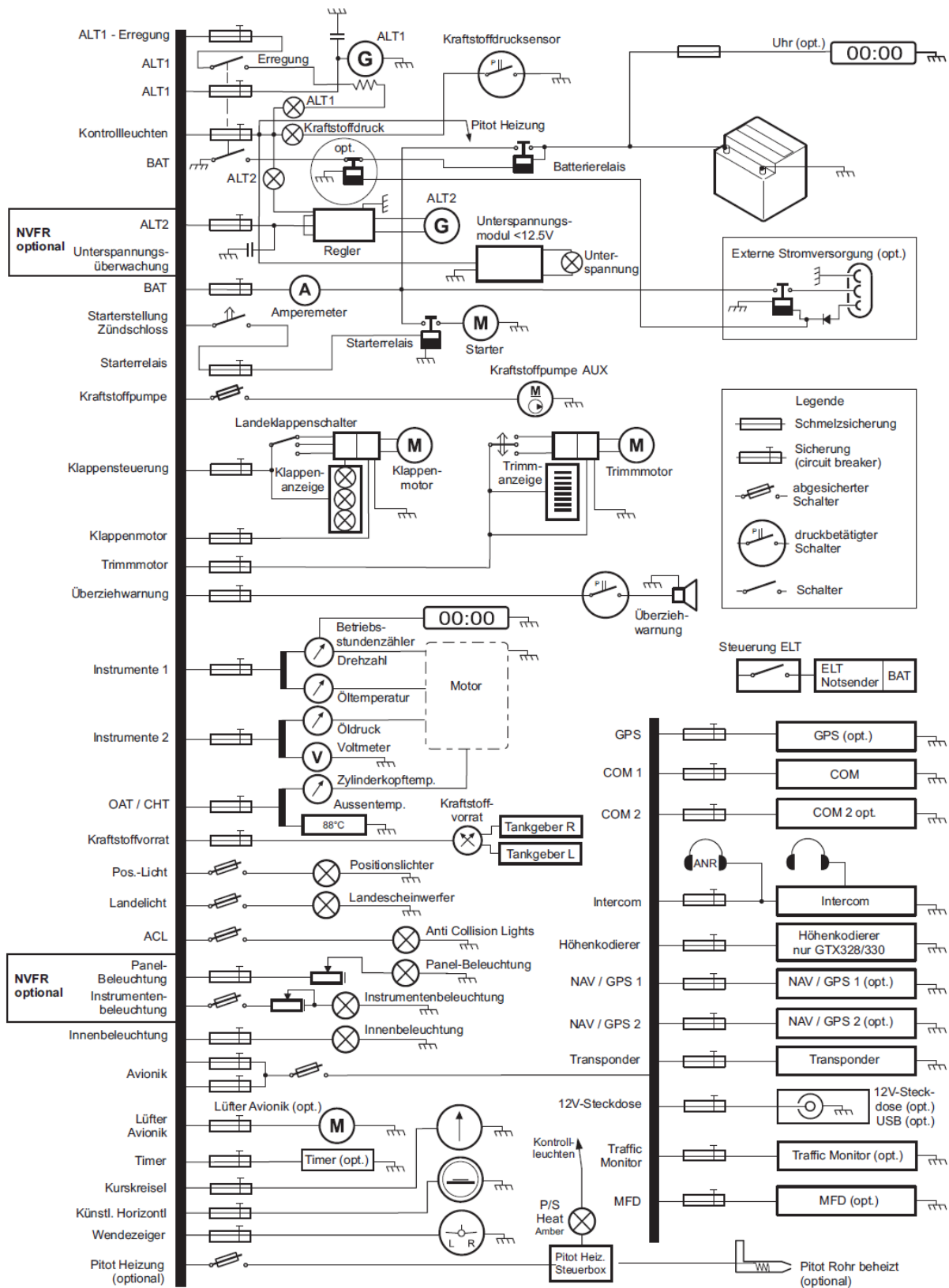


Abb.: Blockschaltbild Elektrik

Dokument Nr.:	Ausgabe:	ersetzt Ausgabe:	Datum:	Seite:
FM-AT01-1010-240	A.06	A.04 (26.06.2017)	25.05.2020	7 - 18



### 7.14.3 Elektrische Verbraucher und Sicherungssystem

Alle Verbraucher sind jeweils einzeln über Push-Pull-Sicherungsautomaten oder über Kippschalter mit Sicherungsfunktion ein- und ausschaltbar.

COM-/NAV-Geräte sowie andere Avionikgeräte werden über den Hauptschalter **Avionik** sowie separate Sicherungsautomaten abgesichert und mit Bordspannung versorgt.

Geräte, die während des Betriebs öfter bedient werden müssen (Kraftstoffpumpe, ACL, etc.), sind jeweils mit einem eigenen Kippschalter mit Sicherungsfunktion ausgestattet.

Die Beleuchtung in der Instrumentenbrettabdeckung ist über die Sicherung **Instr.-Brett Beleuchtung** abgesichert und wird über den Drehknopf der Dimmeinheit eingeschaltet bzw. gedimmt. Der Drehknopf der Dimmeinheit befindet sich im oberen rechten Teil des Instrumentenpanels.

Die Beleuchtung der einzelnen Instrumente sowie der Postlights wird mit dem Schalter **Instrumentenbeleuchtung** eingeschaltet und ist über einen Dual-Dimmer getrennt dimmbar.

Die am Überrollbügel angebrachte und Beleuchtung ist über die Sicherung **Innenbeleuchtung** abgesichert.

### 7.14.4 Voltmeter und Amperemeter

Das Voltmeter zeigt den Spannungszustand im Stromnetz bzw. der Stromquelle an.

Die Anzeige ist in drei verschiedenfarbige Spannungsbereiche unterteilt.

Rot	8 - 11	Volt
Rot-grün-schraffiert oder Gelb	11 - 12	Volt
Grün	12 - 15	Volt
Rote Linie	15 - 16	Volt

Das Amperemeter zeigt den Stromfluss zwischen der Batterie und dem Stromnetz an. Wird die Batterie geladen steht der Zeiger im (+) Bereich; wird sie entladen steht die Anzeige im (-) Bereich. Versorgt die Batterie das elektrische System des Flugzeuges, so steht der Zeiger im negativen Bereich. Eine solche Anzeige bei normalem Motorbetrieb ist ein Anzeichen für eine Fehlfunktion des Alternators.

### 7.14.5 Warnleuchte ALT 1 und ALT 2

Die roten Warnleuchten **ALT 1** und **ALT 2** sind bei Normalbetrieb AUS.

Die Warnleuchten leuchten ROT nur bei:

⇒ Ausfall der Alternatoren (der jeweilige Alternator liefert keinen Strom)

Nach Ausfall eines Alternators verbleibt als Stromquelle für die Verbraucher der jeweils andere Alternator und die Batterie.

Die Zündung des Triebwerks ist davon nicht betroffen, da sie ausschließlich von der Funktion des internen Zündgenerators abhängt.

Dokument Nr.:	Ausgabe:	ersetzt Ausgabe:	Datum:	Seite:
FM-AT01-1010-240	A.06	A.04 (26.06.2017)	25.05.2020	7 - 19

#### 7.14.6 Warnleuchte **KRAFTSTOFFDRUCK**

Fällt der Kraftstoffdruck in der Kraftstoffleitung am Verteiler vor den Vergasern auf ein Niveau unter 0,15 bar, leuchtet Warnleuchte **Kraftstoffdruck** ROT. Ursachen hierfür können sein:

- Kraftstoffmangel.
- Dampfblasenbildung im Kraftstoff

#### 7.14.7 Warnleuchte **SPANNUNG**

Zur zusätzlichen Überwachung des Zustandes des Bordnetzes ist die Warnleuchte **SPANNUNG** installiert, die Unter- und Überspannungen anzeigt:

- a) Unterspannung (< 12,5V): rotes Dauerlicht
- b) Überspannung (> 15,5V): rotes Blinklicht

Die Warnleuchte signalisiert bei Unterspannung zuverlässig den Zeitpunkt, an dem beide Alternatoren keinen Strom an den Hauptbus liefern. Im Falle einer Überspannung blinkt die rote Warnleuchte.

#### 7.14.8 Triebwerküberwachungsinstrumente

Die Zylinderkopf- und Öltemperatur sowie der Öldruck und die Tankanzeige werden über analoge Zeigerinstrumente angezeigt, die sich auf der rechten Seite des Instrumentenbretts befinden.

#### 7.14.9 Externe Starthilfe (optional)

Bei Außentemperaturen tiefer als  $-10^{\circ}\text{C}$  wird der Einsatz einer externen Starthilfe empfohlen. Eine Außenbordsteckdose ist optional als externe Starthilfe vorgesehen.

Die Außenbordsteckdose ist auf der rechten Seite unterhalb der Batterie angebracht und ist über eine Serviceklappe in der Motorverkleidung zugänglich.

Es wird eine dreipolige verpolungsgeschützte Steckdose nach MIL-Norm eingesetzt.

Die elektrische Versorgung des Startermotors sowie des Bordnetzes wird über ein Relais, das die Verbindung zur externen Starthilfe herstellt, gewährleistet. Dabei wird die Bordbatterie, solange die Spannung an der Außenbordsteckdose anliegt, über ein weiteres Relais vom Bordnetz getrennt, um ein unkontrolliertes Be- oder Entladen der Bordbatterie zu verhindern.

<b>WARNUNG</b>
----------------

*Bei Verwendung der externen Starthilfe ist darauf zu achten, dass sich Personen und Kabelverbindungen jederzeit deutlich außerhalb des Propellerkreises befinden.*

Beim Anlassen des Triebwerkes mit externer Starthilfe ist wie folgt vorzugehen:

- Externe Starthilfe an der Außenbordsteckdose einstecken und einschalten.
- Schalter **ALT1 / BAT** auf EIN schalten.
- Triebwerk nach Angaben in Kap. 4.5.2 „Anlassen des Triebwerkes“ starten.
- Stromversorgungskabel aus der Außenbordsteckdose ziehen.

Dokument Nr.:	Ausgabe:	ersetzt Ausgabe:	Datum:	Seite:
FM-AT01-1010-240	A.06	A.04 (26.06.2017)	25.05.2020	7 - 20

## 7.15 STAU- UND STATIKDRUCKSYSTEM

In der Unterschale des linken Tragflügels befindet sich eine Prandtl-Sonde, die über zwei getrennte Schlauchanschlüsse den Gesamtdruck und über 6 auf den Durchmesser verteilte Schlitze den statischen Druck liefert. Über Schläuche werden die Drücke durch den Flügel zur Flügelmitte geführt. Dort befinden sich Wasserabscheider und Trennstellen für die Demontage des Flügels.

Der Systemfehler des Statikdrucksystems kann für die Höhenmessung vernachlässigt werden. Eine Kalibrierkurve der Fahrtmesseranlage befindet sich in Abschnitt 5 des Flughandbuches.

### ANMERKUNG

*Um Verschmutzungen des Stau-/Statikdrucksystems vorzubeugen, sollte das Prandtl-Rohr bei jedem Abstellen des Flugzeuges mit dem mitgelieferten Staurohrschutz mit anhängender Warnflagge „Remove before Flight“ abgedeckt werden.*

### 7.15.1 Pitotrohr Heizung (optional)

Ein elektrisch beheiztes Pitotrohr (Prandtlsonde) ist optional erhältlich. Die Heizung wird durch den Schalter **P/S-Heat** eingeschaltet.

Die Anbauposition und Befestigungsmaße sind identisch mit der unbeheizten Prandtlsonde, die Temperaturregelung erfolgt automatisch.

Funktion:

Die Warnleuchte **P/S-Heat** leuchtet, wenn:

- ⇒ Schalter **P/S-Heat** auf AUS oder
- ⇒ Pitotrohr Heizung defekt

### WICHTIGER HINWEIS

*Das Flugzeug ist trotz Einrüstung eines beheizten Pitotrohrs **nicht** für Flüge in Vereisungsbedingungen zugelassen  
Schalter **P/S-Heat** auf AUS, wenn OAT größer +15°C.*

Dokument Nr.:	Ausgabe:	ersetzt Ausgabe:	Datum:	Seite:
FM-AT01-1010-240	A.06	A.04 (26.06.2017)	25.05.2020	7 - 21

## 7.16 ÜBERZIEHWARNUNG

Das Unterschreiten der Überziehggeschwindigkeit in allen Landeklappenstellungen wird mindestens 5 kts vorher durch einen lauten Signalton angezeigt.

Bei Annäherung an die Überziehggeschwindigkeit wird durch die veränderte Anströmung des Tragflügels ein Schalter an der Vorderkante des linken Tragflügels aktiviert, der über Lautsprecher solange einen Signalton erzeugt, wie dieser Strömungszustand aufrecht erhalten wird.

<b>WICHTIGER HINWEIS</b>
--------------------------

*Die Überziehwarnung (Metallplättchen an der Flügelvorderkante) ist empfindlich gegenüber mechanischer Belastung*

## 7.17 COM- / NAV-AUSSTATTUNG

Im Mittelteil des Instrumentenbrettes sind je nach Ausstattung COM-/NAV-Geräte und Transponder untergebracht. Einzelheiten zu den Geräten sind den entsprechenden Flughandbuch-Ergänzungen im Abschnitt 9 zu entnehmen.

Das COM-Gerät wird über die Sendetaste am Steuerknüppel aktiviert.

Im hinteren Bereich des Mitteltunnels sind Anschlussmöglichkeiten für Kopfhörergarnituren vorgesehen.

Die Bedienung der COM- und NAV-Ausstattung wird im Abschnitt 9 beschrieben.

Dokument Nr.:	Ausgabe:	ersetzt Ausgabe:	Datum:	Seite:
FM-AT01-1010-240	A.06	A.04 (26.06.2017)	25.05.2020	7 - 22