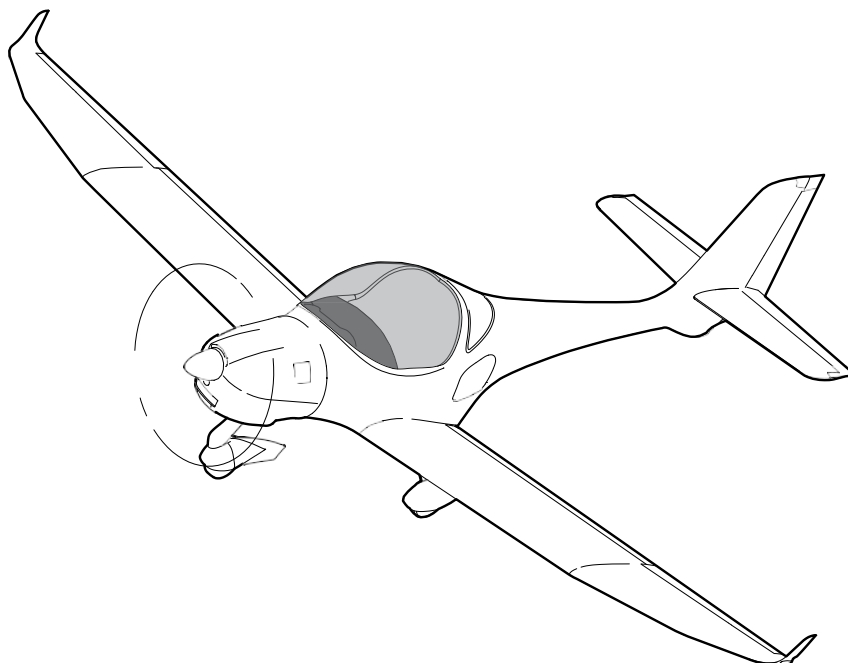

FLUGHANDBUCH AQUILA A212 GX



Muster / Baureihe: AQUILA AT01-200

Werknummer: AT01-200C-

Kennzeichen: _____

Dok.-Nummer: FM-AT01-1010-106

Erstausgabe: 02.03.2020

Angewandte Bauvorschrift: JAR-VLA

Dieses Handbuch ist stets an Bord des Luftfahrzeuges mitzuführen. Umfang und Änderungsstand sind dem Verzeichnis der gültigen Seiten und der Liste der Änderungen zu entnehmen.

Das Luftfahrzeug darf nur in Übereinstimmung mit den Anweisungen und festgelegten Betriebsgrenzen dieses Flughandbuches betrieben werden.

VORWORT

Mit der AQUILA AT01 haben Sie ein sehr leistungsfähiges und leicht zu bedienendes Schulungs- und Reiseflugzeug erworben, das modernste Ansprüche erfüllt.

Um einen störungsfreien Flugbetrieb gewährleisten zu können, empfehlen wir ein aufmerksames Studium dieses Flughandbuches und das Beachten der darin gegebenen Empfehlungen für den Betrieb und die Pflege und Wartung des Flugzeuges.

WICHTIGER HINWEIS

Alle Grenzwerte, Verfahren und Leistungsdaten dieses Handbuches sind EASA-anerkannt und müssen eingehalten und beachtet werden. Ein Nichtbeachten der im Flughandbuch angegebenen Grenzwerte und Verfahren kann zu einem Haftungsausschluss durch den Hersteller führen.

Das Handbuch


Das Handbuch wird als lose Blattsammlung zum besseren Austausch revidierter Kapitel herausgegeben und hat ein handliches DIN-A5-Format, geeignet zum Verstauen im Flugzeug. Einzelne Kapitel des Handbuches sind durch Trennblätter voneinander getrennt, um ein schnelles Nachschlagen zu ermöglichen. Jedes einzelne Kapitel hat als Deckseite ein eigenes Inhaltsverzeichnis, das einen Schnellüberblick gewährleistet.

Alle Rechte vorbehalten.

Die Vervielfältigung dieses Handbuches oder eines Teiles davon in jedweder medialen Form bedarf einer ausdrücklichen schriftlichen Genehmigung der AQUILA Aviation International GmbH.

All rights reserved. Reproduction or disclosure to third parties of this document or any part thereof is not permitted, except with the prior and expressly written permission of AQUILA Aviation International GmbH.

Copyright © by

 AQUILA Aviation International GmbH

Schönhagen, Germany

Dokument Nr.:	Ausgabe:	ersetzt Ausgabe:	Datum:	Seite:
FM-AT01-1010-106	A.03	A.02 (03.03.2021)	21.12.2021	0 – 1

INHALTSVERZEICHNIS

	ABSCHNITT
ALLGEMEINES	1
BETRIEBSGRENZEN (anerkanntes Kapitel)	2
NOTVERFAHREN (anerkanntes Kapitel)	3
NORMALFLUGVERFAHREN (anerkanntes Kapitel)	4
FLUGLEISTUNGEN (teilweise anerkanntes Kapitel)	5
MASSE UND SCHWERPUNKT	6
FLUGZEUGBESCHREIBUNG	7
HANDHABUNG UND WARTUNG	8
ERGÄNZUNGEN	9

<i>Dokument Nr.:</i>	<i>Ausgabe:</i>	<i>ersetzt Ausgabe:</i>	<i>Datum:</i>	<i>Seite:</i>
FM-AT01-1010-106	A.03	A.02 (03.03.2021)	21.12.2021	0 – 2

VERZEICHNIS DER GÜLTIGEN SEITEN

Hinweis:

Wenn die zutreffende Handbuch-Ergänzung für Nacht VFR Betrieb eingearbeitet ist, befindet sich das Verzeichnis der damit gültigen Kapitel im Abschnitt 9.

Ab-schnitt	Ausgabe	anerkannt	Seite	Datum
0	A.03		0-1 bis 0-6	21.12.2021
1	A.02		1-1 bis 1-12	03.03.2021
2	A.02	X	2-1 bis 2-10	03.03.2021
3	A.01	X	3-1 bis 3-24	02.03.2020
4	A.02	X	4-1 bis 4-20	03.03.2021
5	A.01	(X)*	5-1 bis 5-24	02.03.2020
6	A.01		6-1 bis 6-14	02.03.2020
7	A.01		7-1 bis 7-26	02.03.2020
8	A.01		8-1 bis 8-6	02.03.2020
9	A.03		9-1 bis 9-2	21.12.2021

* - teilweise anerkannt

Dokument Nr.:	Ausgabe:	ersetzt Ausgabe:	Datum:	Seite:
FM-AT01-1010-106	A.03	A.02 (03.03.2021)	21.12.2021	0 – 3

LISTE DER ÄNDERUNGEN

Alle Berichtigungen des vorliegenden Handbuches, ausgenommen aktualisierte Wägedaten und das aktualisierte Ausrüstungsverzeichnis, müssen in der Liste der Änderungen erfasst werden. Alle Änderungen müssen entweder von der EASA oder im Falle von Änderungen in Übereinstimmung mit Part 21.A.263(c)(2) vom Entwicklungsbetrieb der AQUILA Aviation International GmbH genehmigt werden.

Der geänderte Wortlaut wird am Seitenrand durch eine senkrechte schwarze Linie markiert und die neue Ausgabe des Abschnittes erscheint in der Fußzeile jeder zum geänderten Abschnitt zugehörigen Seite.

Liegen Änderungen des Flughandbuches vor, so sind die betroffenen Abschnitte auszutauschen und gegen die geänderten Abschnitte zu ersetzen. Es werden generell ausschließlich ganze Abschnitte und nicht einzelne Seiten geändert und ausgetauscht.

Das Luftfahrzeug darf nur mit einem aktuell nachgeführten Flughandbuch betrieben werden. Der aktuelle Stand des FHBs ist jederzeit unter folgender Internetseite einzusehen:

www.aquila-aviation.de

Ausgabe	Grund der Änderung	betroffene Abschnitte	EASA Anerkennungsnummer	Genehmigung erteilt am:
A.01	Erstausgabe	alle	10072382	02.03.2020
A.02	redaktionelle Änderungen, AS-27 „(restricted) GFC500“	0, 1, 2, 4, 9	10076303	03.03.2021
A.03	AST-02 „Erhöhung der zulässigen Gesamtmasse auf 800kg“	0, 9	10078033	21.12.2021

Dokument Nr.:	Ausgabe:	ersetzt Ausgabe:	Datum:	Seite:
FM-AT01-1010-106	A.03	A.02 (03.03.2021)	21.12.2021	0 – 4

The technical content of this document is approved under the authority of the DOA ref.
EASA.21J.025.

Der technische Inhalt dieses Dokuments ist vom Entwicklungsbetrieb mit der DOA ref. EASA.21J.025
zugelassen.

21.12.21 
Date, Signature Office of Airworthiness

<i>Dokument Nr.:</i>	<i>Ausgabe:</i>	<i>ersetzt Ausgabe:</i>	<i>Datum:</i>	<i>Seite:</i>
FM-AT01-1010-106	A.03	A.02 (03.03.2021)	21.12.2021	0 – 5

Meldungen von Störungen oder sicherheitsrelevanten Ereignissen:

Tel: ++49 –(0)33731-707-0
Fax: ++49 –(0)33731-707-11
E-Mail: occurrence@aquila-aviation.de

BEZUGSSERVICE

Ein sicherer Betrieb und eine ordnungsgemäße Wartung der AQUILA AT01-200 kann nur auf der Basis ständig aktualisierter Handbücher und sonstiger Dokumentationen durchgeführt werden.

Alle Handbücher und technische Veröffentlichungen sind zu beziehen bei:

(a) Handbücher und Veröffentlichungen AQUILA AT01-200

AQUILA Aviation International GmbH
OT Schönhagen, Flugplatz
D-14959 Trebbin

Tel: ++49 –(0)33731-707-0
Fax: ++49 –(0)33731-707-11
E-Mail: kontakt@aquila-aviation.de
Internet: <http://www.aquila-aviation.de>

(b) Handbücher und Veröffentlichungen Motor ROTAX 914 F

Autorisierter ROTAX-Händler des jeweiligen Vertriebsgebietes
Die Adressen befinden sich in Abschnitt 9 des Betriebshandbuches Rotax 914
Baureihe.

(c) Handbücher und Veröffentlichungen Propeller MTV-21

mt-Propeller Entwicklung GmbH
Flugplatz Straubing- Wallmühle
D-94348 Atting

Tel: ++49 –(0)9429-9409-0
Fax: ++49 –(0)9429-8432
Internet: www.mt-propeller.com
E-Mail: sales@mt-propeller.com

Dokument Nr.:	Ausgabe:	ersetzt Ausgabe:	Datum:	Seite:
FM-AT01-1010-106	A.03	A.02 (03.03.2021)	21.12.2021	0 – 6

ABSCHNITT 1
ALLGEMEINES

		Seite
1.1	EINFÜHRUNG	1-2
1.2	ZULASSUNGSBASIS	1-2
1.3	WARNUNG, WICHTIGER HINWEIS, ANMERKUNG	1-3
1.4	ABMESSUNGEN UND BASISDATEN	1-4
1.4.1	Abmessungen Gesamt	1-4
1.4.2	Tragflügel	1-4
1.4.3	Höhenleitwerk	1-4
1.4.4	Rumpf und Seitenleitwerk	1-4
1.4.5	Fahrwerk	1-4
1.5	DREISEITENANSICHT AQUILA AT01-200	1-5
1.6	MOTOR	1-6
1.7	PROPELLER	1-6
1.8	KRAFTSTOFF	1-6
1.9	SCHMIERSTOFF UND KÜHLMITTEL	1-7
1.9.1	Schmierstoff	1-7
1.9.2	Kühlflüssigkeit	1-8
1.10	MASSEN	1-8
1.11	BEZEICHNUNGEN UND ABKÜRZUNGEN	1-9
1.12	UMRECHNUNGSFAKTOREN	1-12

<i>Dokument Nr.:</i>	<i>Ausgabe:</i>	<i>ersetzt Ausgabe:</i>	<i>Datum:</i>	<i>Seite:</i>
FM-AT01-1010-281	A.02	A.01 (02.03.2020)	03.03.2021	1 - 1

1.1 EINFÜHRUNG

Dieses Flughandbuch enthält alle Informationen, um dem Piloten und dem Ausbilder alle erforderlichen Angaben für einen sicheren und leistungsoptimalen Betrieb bei Tag und Nacht der AQUILA AT01-200 zu ermöglichen.

Es enthält alle Daten, die nach der zu Grunde gelegten Bauvorschrift JAR-VLA erforderlich sind und darüber hinaus Daten, die aus Sicht des Flugzeugherstellers für den Piloten von Vorteil sein können.

Das Flughandbuch besteht aus neun Abschnitten und deckt alle operationellen Aspekte eines mit dem Garmin G500 TXi und MVP-50P-AQ ausgerüsteten Luftfahrzeuges ab.

Die auf Kundenwunsch eingebauten Ausrüstungsanteile der Standardoptionspakete (COM, NAV, GPS, Sonderzubehör) sind in den Ergänzungen im Abschnitt 9 berücksichtigt.

Angaben zur zulässigen Ausrüstung sind dem Abschnitt 6 bzw. der Übersichtsliste der zulässigen Ausrüstung im Wartungshandbuch (Dokumentnummer MM-AT01-1020-110) zu entnehmen.

1.2 ZULASSUNGSBASIS

Das Flugzeug mit der Bezeichnung AQUILA AT01 wurde in Übereinstimmung mit der Bauvorschrift *Joint Aviation Requirements for Very Light Aeroplanes (JAR-VLA, inkl. Änderungsstand VLA/92/1)* vom Luftfahrt-Bundesamt (LBA) zugelassen. Die Musterzulassung unter der Kennblatt-Nummer 1106 wurde am 21.9.2001 ausgestellt.

Die AQUILA AT01 ist gemäß „Certification Review Item A-01“ vom 15.06.2007 als Änderung der Musterzulassung zum EASA-Kennblatt-Nr: EASA.A.527 auch für den Betrieb unter N/VFR-Bedingungen zugelassen.

Darauf basierend wurde die Baureihe AT01-200 zugelassen.

Lufttüchtigkeitsgruppe: Normal

Lärmzulassungsbasis: CS-36 (Amendment 5)

Betriebsart: VFR, Tag

VFR, Nacht

<i>Dokument Nr.:</i>	<i>Ausgabe:</i>	<i>ersetzt Ausgabe:</i>	<i>Datum:</i>	<i>Seite:</i>
FM-AT01-1010-281	A.02	A.01 (02.03.2020)	03.03.2021	1 - 2

1.3 WARNUNG, WICHTIGER HINWEIS, ANMERKUNG

Die folgenden Begriffe WARNUNG, WICHTIGER HINWEIS, und ANMERKUNG finden im Flughandbuch Anwendung und sind wie folgt definiert:

WARNUNG

Bedeutet, dass die Nichtbefolgung einer entsprechend gekennzeichneten Verfahrensvorschrift zu einer unmittelbaren oder erheblichen Beeinträchtigung der Flugsicherheit führt.

WICHTIGER HINWEIS

Bedeutet, dass die Nichtbefolgung einer entsprechend gekennzeichneten Verfahrensvorschrift zu einer geringfügigen oder mehr oder weniger langfristig eintretenden Beeinträchtigung der Flugsicherheit führt.

ANMERKUNG

Soll die Aufmerksamkeit auf Sachverhalte lenken, die nicht unmittelbar mit der Flugsicherheit zusammenhängen, die dennoch wichtig oder ungewöhnlich sind.

Dokument Nr.:	Ausgabe:	ersetzt Ausgabe:	Datum:	Seite:
FM-AT01-1010-281	A.02	A.01 (02.03.2020)	03.03.2021	1 - 3

1.4 ABMESSUNGEN UND BASISDATEN

1.4.1 Abmessungen Gesamt

Spannweite:	10,30 m
Länge:	7,40 m
Höhe:	2,40 m

1.4.2 Tragflügel

Profil:	HQ-XX mod.
Flügelfläche:	10,50 m ²
Flügelstreckung:	10,10
Mittlere aerodynamische Flügeltiefe (MAC):	1,07 m

1.4.3 Höhenleitwerk

Fläche:	2,00 m ²
Spannweite:	3,00 m

1.4.4 Rumpf und Seitenleitwerk

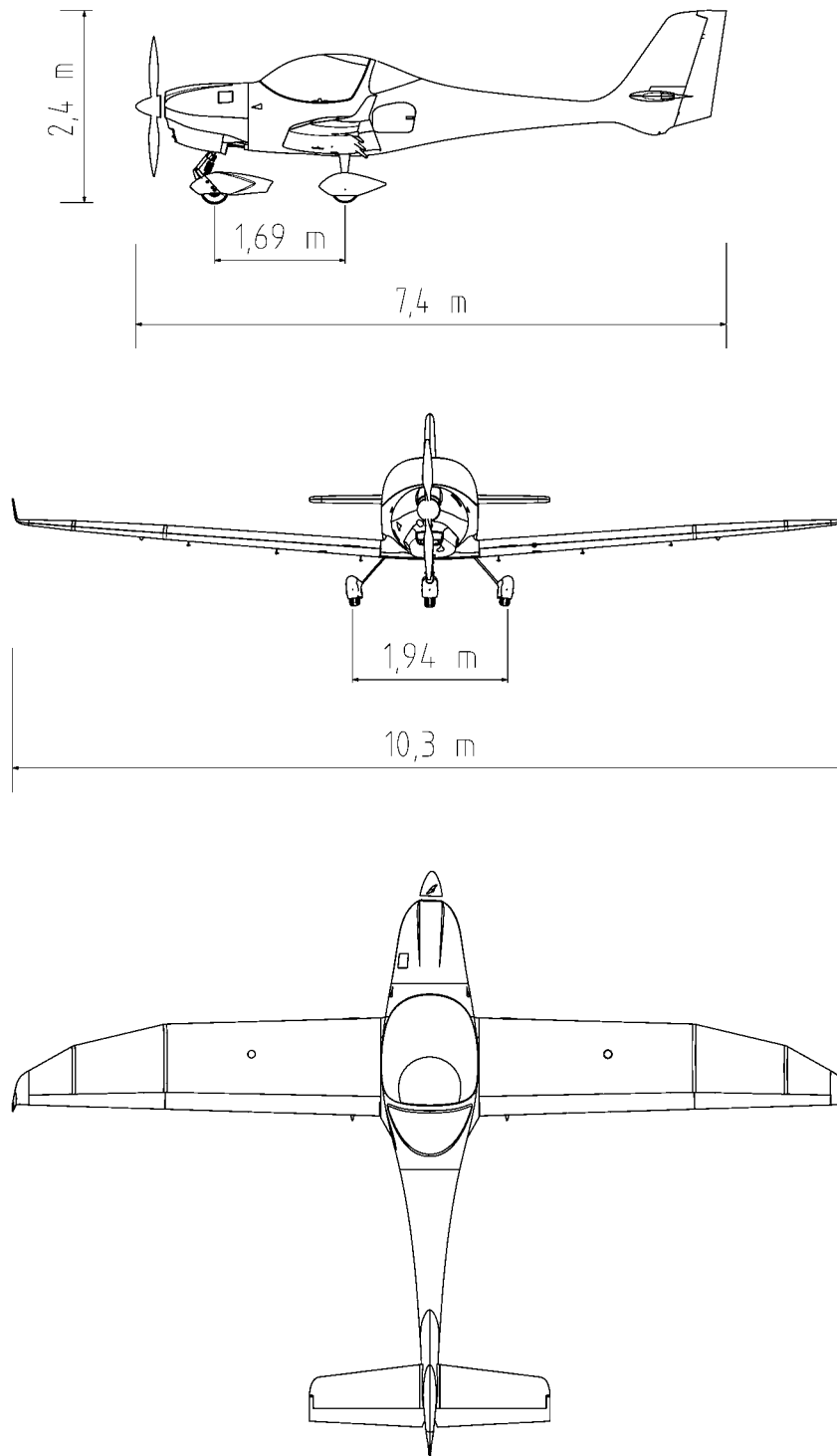
Max. Breite	1,20 m
Länge	7,40 m
Fläche (Seitenleitwerk)	1,45m ²

1.4.5 Fahrwerk

Spurweite:	1,94 m
Radstand:	1,69 m
Reifengröße	5.00-5

<i>Dokument Nr.:</i>	<i>Ausgabe:</i>	<i>ersetzt Ausgabe:</i>	<i>Datum:</i>	<i>Seite:</i>
FM-AT01-1010-281	A.02	A.01 (02.03.2020)	03.03.2021	1 - 4

1.5 DREISEITENANSICHT AQUILA AT01-200



<i>Dokument Nr.:</i>	<i>Ausgabe:</i>	<i>ersetzt Ausgabe:</i>	<i>Datum:</i>	<i>Seite:</i>
FM-AT01-1010-281	A.02	A.01 (02.03.2020)	03.03.2021	1 - 5

1.6 MOTOR

Vierzylinder-Viertakt Boxermotor, Typ ROTAX 914 F3 mit luftgekühlten Zylindern und flüssigkeitsgekühlten Zylinderköpfen.

Integriertes Untersetzungs-Getriebe mit Rutschkupplung und Propellerantrieb und einem Zusatzantrieb für die Propellerverstellung

Untersetzungsverhältnis:	2,43 : 1	
Hubraum:	1211	cm ³
Startleistung (5 Minuten):	84,5	kW
bei maximaler Startdrehzahl:	2385	U/min
Dauerleistung:	73,5	kW
Bei Dauerdrehzahl:	2260	U/min

1.7 PROPELLER

Hydraulisch geregelter 2-Blatt Constant Speed Propeller

Hersteller:	mt-Propeller
Typ:	MTV-21-A/175-05
Durchmesser:	175 cm

1.8 KRAFTSTOFF

Zugelassene Kraftstoffsorten mit minimaler Oktanzahl 95 ROZ:

EN228 Super	ASTM D4814
EN228 Super plus	
AVGAS 100LL	ASTM D910
AVGAS UL 91	ASTM D7547

	<u>Tank links</u>	<u>Tank rechts</u>
Tankinhalt gesamt:	60,0 l	60,0 l
Ausfliegbare Menge:	54,8 l	54,8 l
<u>Nicht</u> -ausfliegbare Menge:	5,2 l	5,2 l

AVGAS 100LL belastet die Ventilsitze durch den höheren Bleianteil stärker, bildet mehr Brennraumablagerungen und Bleischlamm im Ölsystem. Es sollte daher nur im Falle von Dampfblasenproblemen verwendet werden oder wenn die anderen Kraftstoffsorten nicht verfügbar sind.

Die Eigenschaften des unverbleiten AVGAS UL 91 (MOZ 91 ⇒ ROZ > 95) sind bezüglich Dampfblasenbildung vergleichbar mit dem AVGAS 100LL, jedoch ohne dessen negativen Auswirkungen durch den Bleianteil.

(siehe auch: Betriebshandbuch für ROTAX® Motor Type 914-Serie, letztgültige Ausgabe)

Dokument Nr.:	Ausgabe:	ersetzt Ausgabe:	Datum:	Seite:
FM-AT01-1010-281	A.02	A.01 (02.03.2020)	03.03.2021	1 - 6

1.9 SCHMIERSTOFF UND KÜHLMITTEL

1.9.1 Schmierstoff

Nur Markenöle, die nach dem API-System mit „SG“ oder höher spezifiziert sind, verwenden. Hochleistungs-Viertakt-Schmieröle erfüllen im Regelfall die Anforderungen. Bei der Auswahl von geeigneten Schmierstoffen sind die Empfehlungen des Betriebshandbuches für ROTAX® Motor 914-Serie und der ROTAX® Service Instruction SI-914-019 letztgültige Ausgabe unbedingt zu beachten.

Die Viskosität des Schmieröles ist gemäß den klimatischen Bedingungen nach folgender Tabelle anzupassen. Es wird empfohlen ausschließlich Mehrbereichsöle zu verwenden.

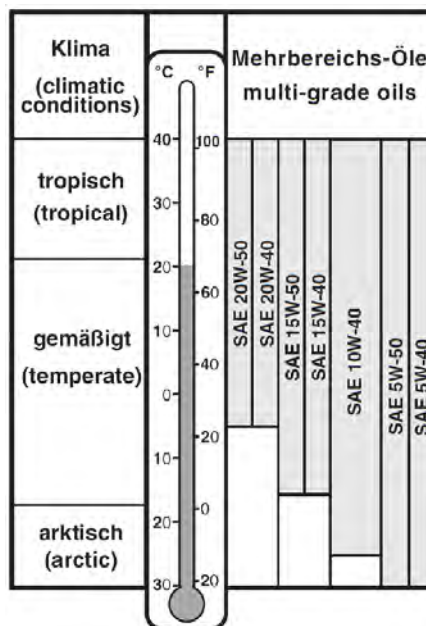


Abbildung Nr.:1-2

WICHTIGER HINWEIS

Kein Flugmotorenöl verwenden!

*Bei Betrieb mit AVGAS 100LL **kein** vollsynthetisches Schmieröl verwenden!*

Wird der Motor hauptsächlich mit AVGAS 100LL betrieben (mehr als 30hrs pro 100hrs), ist das vorgeschriebene Ölwechselintervall auf 50 Stunden zu reduzieren!

(siehe hierzu ROTAX Service Instruction SI-914-019, letztgültige Ausgabe)

Ölinhalt:	3,00 l
Differenz zwischen MAX und MIN	0,45 l
Max. Ölverbrauch:	0,06 l/h

Dokument Nr.:	Ausgabe:	ersetzt Ausgabe:	Datum:	Seite:
FM-AT01-1010-281	A.02	A.01 (02.03.2020)	03.03.2021	1 - 7

1.9.2 Kühlflüssigkeit

Es wird ein konventionelles, auf Ethylenglycol und Wasser basierendes Kühlmittel verwendet.

Bei der Auswahl von geeigneten Kühlflüssigkeiten sind die Empfehlungen des Betriebshandbuches für ROTAX® Motor 914 Serie Kap. 2.2 und der ROTAX® Service Instruction SI-914-019 letztgültige Ausgabe unbedingt zu beachten.

Bezeichnung	Ethylenglycol	Wasser
Mischungsverhältnis [%] Kühlmittel / Wasser	50 + 15	50 - 15

WICHTIGER HINWEIS

Qualitativ minderwertige und verunreinigte Kühlflüssigkeit kann zu Ablagerungen im Kühlsystem und in Folge zu einer Verschlechterung der Kühlung führen.

Kühlmittelinhalt: Minimum: 2,4 l
Maximum: 2,5 l

Behälterinhalt: Minimum: 0,1 l
Maximum: 0,2 l

1.10 MASSEN

Maximale Startmasse (MTOW): 750 kg
Maximale Landmasse (MLW): 750 kg
Leermasse (MZFW): siehe Abschnitt 6
Maximale Masse im Gepäckraum: 40 kg
(Gepäckmasse muss mit Spannbändern, Netz etc. gesichert werden)
Maximale Flächenbelastung: 71,4 kg/m²
Minimale Flächenbelastung: ca. 52,6 kg/m²

Dokument Nr.:	Ausgabe:	ersetzt Ausgabe:	Datum:	Seite:
FM-AT01-1010-281	A.02	A.01 (02.03.2020)	03.03.2021	1 - 8

1.11 BEZEICHNUNGEN UND ABKÜRZUNGEN

1.11.1 Geschwindigkeiten

- IAS:** „Angezeigte Geschwindigkeit“ am Fahrtmesser (Indicated Airspeed)
- KIAS:** IAS angezeigt in Knoten
- CAS:** „Kalibrierte Geschwindigkeit“ (Calibrated Airspeed) - berichtigt um Einbau- und Instrumentenfehler; CAS entspricht TAS bei Standard-Atmosphärenbedingungen in Meereshöhe
- KCAS:** CAS angezeigt in Knoten
- TAS:** „Wahre Fluggeschwindigkeit“ (True Airspeed) - Geschwindigkeit eines Luftfahrzeuges relativ zur ungestörten Umgebungsluft, d.h. die um Höhe, Temperatur und Kompressibilität berichtigte CAS
- GS:** Geschwindigkeit über Grund (Ground Speed)
- V_A:** Manövergeschwindigkeit (Manoeuvring Speed)
- V_S:** Überziehgeschwindigkeit ohne Leistung in der jeweiligen Konfiguration
- V_{S0}:** Überziehgeschwindigkeit ohne Leistung in der Landekonfiguration
- V_X:** Geschwindigkeit für den besten Steigwinkel
- V_Y:** Geschwindigkeit für bestes Steigen
- V_{FE}:** Zulässige Höchstgeschwindigkeit mit ausgefahrenen Klappen
- V_{NE}:** Zulässige Höchstgeschwindigkeit. Sie darf unter keinen Umständen überschritten werden!
- V_{NO}:** Zulässige höchste Reisegeschwindigkeit. Sie darf nur in ruhiger Luft und dann nur mit Vorsicht überschritten werden!

<i>Dokument Nr.:</i>	<i>Ausgabe:</i>	<i>ersetzt Ausgabe:</i>	<i>Datum:</i>	<i>Seite:</i>
FM-AT01-1010-281	A.02	A.01 (02.03.2020)	03.03.2021	1 - 9

1.11.2 Massen und Schwerpunktlage

<i>Bezugsebene (BE):</i>	angenommene Vertikalebene, von der aus alle Entfernungen für Schwerpunktberechnungen gemessen werden.
<i>Bezugslinie (BL):</i>	festgelegte, horizontale Referenzlinie
<i>Hebelarm:</i>	horizontale Entfernung des Schwerpunktes eines Bauteiles von der BE
<i>Moment:</i>	Produkt aus Masse und Hebelarm eines Bauteiles
<i>Leermasse:</i>	Masse des Flugzeuges, incl. Öl und Kühlwasser, und der nicht-ausfliegbaren Treibstoffmenge
<i>max. Abflugmasse:</i>	Höchstzulässige Masse für die Durchführung des Starts
<i>Zuladung:</i>	Differenz zwischen Abflugmasse und Leermasse
<i>ausfliegbarer Kraftstoff:</i>	Treibstoffmenge, die für den geplanten Flug zur Verfügung steht.
<i>nicht-ausfliegb. Kraftstoff:</i>	im Tank verbleibende Treibstoffmenge, die für die Durchführung des geplanten Fluges nicht zur Verfügung steht.
<i>Schwerpunkt:</i>	Punkt, an dem sich das Flugzeug im Gleichgewichtszustand befindet.
<i>MAC:</i>	mittlere aerodynamische Flügeltiefe
<i>MTOW:</i>	maximale Startmasse
<i>MLW:</i>	maximale Landemasse
<i>MZFW:</i>	Leermasse

1.11.3 Meteorologische Definitionen

<i>ISA:</i>	Internationale Standard Atmosphäre
<i>MSL:</i>	Höhe über dem Meeresspiegel
<i>OAT:</i>	Außenlufttemperatur (Outside Air Temperature)
<i>QNH:</i>	virtueller Druck auf Meeresspiegel-Niveau (unter ISA) bei Messung des vorliegenden Drucks auf Höhe der Messstation
<i>SAT:</i>	Statische Lufttemperatur (Static Air Temperature) - entspricht OAT
<i>VFR, Tag:</i>	Beginn bürgerliche Morgendämmerung bis Ende bürgerliche Abenddämmerung (Sonne 6° unter Horizont)
<i>VFR, Nacht:</i>	Ende bürgerliche Abenddämmerung bis Beginn bürgerliche Morgendämmerung (Sonne 6° unter Horizont)
<i>DVFR:</i>	Sichtflug am Tage nach gültigen Sichtflugregeln
<i>NVFR:</i>	Sichtflug bei Nacht nach gültigen Sichtflugregeln

<i>Dokument Nr.:</i>	<i>Ausgabe:</i>	<i>ersetzt Ausgabe:</i>	<i>Datum:</i>	<i>Seite:</i>
FM-AT01-1010-281	A.02	A.01 (02.03.2020)	03.03.2021	1 - 10

1.11.4 Triebwerk und Flugleistungen

TOP: Startleistung: Höchstzulässige Motorleistung für den Start
MCP: Maximale Dauerleistung: Höchste, für den Dauerbetrieb zugelassene Motorleistung.

1.11.5 Verschiedenes

Werk- Nr.: Werknummer des Flugzeuges
Serien- Nr.: Seriennummer des Bauteiles
GfK: Glasfaserverstärkter Kunststoff
CfK: Kohlefaserverstärkter Kunststoff
ACL: Zusammenstoß-Warnlicht (Anti Collision Light)
VFR: Sichtflugbedingungen (Visual Flight Rules)
PFD: Primary Flight Display
ADC Air-Data Computer
AHRS Attitude and Heading Reference System
GDU Garmin Display Unit
MFD: Multifunktions-Display
AI: Künstlicher Horizont (Attitude Indicator)
LDG: Landeklappen Landstellung
T/O: Landeklappen Startstellung
UP: Landeklappen Reisestellung
MP: Ladedruck (Manifold Pressure)
COM: Communication
NAV: Navigation
CB: Sicherungsautomat
ATC: Air Traffic Control
FF: Treibstoffverbrauch (Fuel Flow)
rpm: Umdrehungen pro Minute (revolutions per minute)
AS: AQUILA Ergänzung (AQUILA supplement)
EMS: Engine Monitoring System
TCU: Turbo Control Unit

<i>Dokument Nr.:</i>	<i>Ausgabe:</i>	<i>ersetzt Ausgabe:</i>	<i>Datum:</i>	<i>Seite:</i>
FM-AT01-1010-281	A.02	A.01 (02.03.2020)	03.03.2021	1 - 11

1.12 UMRECHNUNGSFAKTOREN

1.12.1 Länge

$$1 \text{ ft} = 0,304 \text{ m}$$

$$1 \text{ in} = 25,4 \text{ mm}$$

1.12.2 Geschwindigkeit

$$1 \text{ kts} = 1,852 \text{ km/h}$$

$$1 \text{ mph} = 1,609 \text{ km/h}$$

1.12.3 Druck

$$1 \text{ hPa} = 100 \text{ N/m}^2 = 1 \text{ mbar}$$

$$1 \text{ in. Hg} = 33,865 \text{ hPa}$$

$$1 \text{ psi} = 68,97 \text{ mbar}$$

1.12.4 Masse

$$1 \text{ lbs} = 0,454 \text{ kg}$$

1.12.5 Flüssigkeitsvolumen

$$1 \text{ US Gallon} = 3,78 \text{ l}$$

$$1 \text{ Imperial Gallon} = 4,546 \text{ l}$$

1.12.6 Temperatur

$$(t) \text{ } ^\circ\text{C (Celsius)} = 5/9 ((t) \text{ } ^\circ\text{F}-32)$$

$$(t) \text{ } ^\circ\text{F (Fahrenheit)} = 9/5 (t) \text{ } ^\circ\text{C}+32$$

<i>Dokument Nr.:</i>	<i>Ausgabe:</i>	<i>ersetzt Ausgabe:</i>	<i>Datum:</i>	<i>Seite:</i>
FM-AT01-1010-281	A.02	A.01 (02.03.2020)	03.03.2021	1 - 12

ABSCHNITT 2
BETRIEBSGRENZEN

		Seite
2.1	EINFÜHRUNG	2-2
2.2	FLUGGESCHWINDIGKEITGRENZWERTE	2-2
2.3	MARKIERUNGEN DES FAHRTMESSERS	2-3
2.4	TRIEBWERKS - BETRIEBSGRENZEN	2-3
2.4.1	Motor	2-3
2.4.2	Propeller	2-4
2.5	MARKIERUNGEN DER TRIEBWERKSINSTRUMENTE	2-5
2.6	MASSEN	2-6
2.7	SCHWERPUNKT	2-6
2.8	ZUGELASSENE MANÖVER	2-6
2.9	MANÖVERLASTVIELFACHE	2-7
2.10	FLUGBESATZUNG	2-7
2.11	BETRIEBSARTEN / MINDESTAUSRÜSTUNG	2-8
2.12	KRAFTSTOFF	2-9
2.13	TEMPERATURGRENZEN FÜR DEN BETRIEB	2-9
2.14	MAXIMALE DIENSTGIPFELHÖHE	2-9
2.15	HINWEISSCHILDER FÜR BETRIEBSGRENZEN	2-10

<i>Dokument Nr.:</i>	<i>Ausgabe:</i>	<i>ersetzt Ausgabe:</i>	<i>Datum:</i>	<i>Seite:</i>
FM-AT01-1010-281	A.02	A.01 (02.03.2020)	02.03.2020	2 - 1

2.1 EINFÜHRUNG

Dieser Abschnitt des Flughandbuches enthält alle Betriebsgrenzen, die Markierungen aller Instrumente und alle Hinweisschilder, die für einen sicheren Betrieb des Luftfahrzeuges, seines Motors und seiner Standardsysteme und -ausrüstung erforderlich sind.

WARNUNG

Die Betriebsgrenzen sind während des Betriebes unbedingt einzuhalten

Das GARMIN G500 TXi Cockpit Reference Guide und die Operating Instructions des Glass Panel Engine Monitors MVP-50P-AQ müssen im Luftfahrzeug mitgeführt werden und der Besatzung jederzeit zugänglich sein.

2.2 FLUGGESCHWINDIGKEITSGRENZWERTE

Die im Folgenden angegebenen Fluggeschwindigkeiten sind am Fahrtmesser angezeigte Geschwindigkeiten (IAS):

Geschwindigkeit (IAS)	[kts]	Bemerkung
V_A Manövergeschwindigkeit	112	Oberhalb dieser Geschwindigkeit sind keine vollen oder abrupten Ruderausschläge zulässig. Dies kann zu Überbelastung des Flugzeuges führen.
V_{FE} Zul. Höchstgeschwindigkeit mit ausgefahrenen Landeklappen	90	Diese Geschwindigkeit darf mit Landeklappen in T/O oder LDG-Position nicht überschritten werden.
V_{NO} Zul. Höchstgeschwindigkeit im Reiseflug	130	Diese Geschwindigkeit darf nur in ruhiger Luft und nur mit äußerster Vorsicht überschritten werden.
V_{NE} Zul. Höchstgeschwindigkeit bei ruhigem Wetter	165	Diese Geschwindigkeit darf niemals überschritten werden.

Dokument Nr.:	Ausgabe:	ersetzt Ausgabe:	Datum:	Seite:
FM-AT01-1010-281	A.02	A.01 (02.03.2020)	02.03.2020	2 - 2

2.3 MARKIERUNGEN DES FAHRTMESSERS

Die im Folgenden angegebenen Fluggeschwindigkeiten beziehen sich auf angezeigte Geschwindigkeiten (IAS).

Markierung (IAS)	[kts]	Bemerkung
Weißer Bogen	39-90	Betriebsbereich für ausgefahrene Landeklappen
Grüner Bogen	49-130	Normaler Betriebsbereich
Gelber Bogen	130-165	Vorsichtsbereich; Manöver müssen mit Vorsicht und nur bei ruhiger Luft ausgeführt werden
Rote Linie	165	Zulässige Höchstgeschwindigkeit für alle Betriebsarten

2.4 TRIEBWERKS-BETRIEBSGRENZEN

2.4.1 Motor

- a) Hersteller: BRP-ROTAX GmbH & Co KG, Gunskirchen, Österreich
 b) Motortyp: 914 F3

ANMERKUNG

Der Motor ist mit einem hydraulischen Propellerregler ausgestattet und treibt den Propeller über ein Untersetzungsgetriebe mit dem Verhältnis 2,43 : 1 an.

Der Drehzahlmesser zeigt die Propellerdrehzahl an. Aus diesem Grunde sind in diesem Handbuch - im Gegensatz zum Betriebshandbuch des Motors - alle Drehzahlen als Propellerdrehzahlen angegeben.

- c) Motorbetriebsgrenzen

Maximale Startleistung:	84,5 kW
Maximale zulässige Startdrehzahl (5 min):	2385 U/min
Maximale Dauerleistung:	73,5 kW
Maximale zulässige Dauerdrehzahl:	2260 U/min

Dokument Nr.:	Ausgabe:	ersetzt Ausgabe:	Datum:	Seite:
FM-AT01-1010-281	A.02	A.01 (02.03.2020)	02.03.2020	2 - 3

- d) Öldruck
- | | | | |
|------------------------------------|-----------|-----|-----------------|
| Minimum : | 0,8 | bar | unter 590 U/min |
| Normal: | 2,0 – 5,0 | bar | über 590 U/min |
| Maximum bei Kaltstart (kurzeitig): | 7,0 | bar | |
- e) Kraftstoffdruck*
- | | | | |
|----------|------|-----|--|
| Minimum: | 0,15 | bar | |
| Maximum: | 0,35 | bar | |
- f) Ladedruck
- | | | | |
|-----------------------|----|------|--|
| Maximum (MCP): | 35 | inHg | |
| Maximum (TOP, 5 min): | 40 | inHg | |
- g) Öltemperatur
- | | | | |
|----------|-----|----|--|
| Maximum: | 130 | °C | |
| Minimum: | 50 | °C | |
- h) Zylinderkopftemperatur
- | | | | |
|----------|-----|----|--|
| Maximum: | 120 | °C | |
|----------|-----|----|--|
- i) Außentemperatur beim Anlassen
- | | | | |
|----------|-----|----|--|
| Minimum: | -25 | °C | |
|----------|-----|----|--|
- Bei Außentemperaturen unter -25°C ist der Motor vorzuwärmen.

2.4.2 Propeller

- a) Hersteller: mt-Propeller Entwicklung GmbH, Atting, Deutschland
- b) Propellerbezeichnung: MTV-21-A/175-05
- c) Propellerdurchmesser: 1,75 m
- d) Propellerdrehzahlgrenzen
- | | |
|--|------------|
| Maximale zulässige Startdrehzahl (max. 5 min): | 2385 U/min |
| Maximale zulässige Dauerdrehzahl: | 2260 U/min |

* Differenz aus Kraftstoffdruck abzüglich Airboxdruck

Dokument Nr.:	Ausgabe:	ersetzt Ausgabe:	Datum:	Seite:
FM-AT01-1010-281	A.02	A.01 (02.03.2020)	02.03.2020	2 - 4

2.5 MARKIERUNGEN IM ENGINE MONITOR MVP-50P-AQ

Die im Folgenden angegebene Tabelle gibt die Grenzwerte im MVP-50P-AQ und die Bedeutung der verwendeten Farben an.

MVP-50P-AQ	Rote Linie (Mindestgrenze)	Grüner Bogen (Normaler Betriebsbereich)	Gelber Bogen (Warnbereich)	Rote Linie (Höchstgrenze)
Drehzahl [U/min]	---	535 – 2260	2260 - 2385	2385
Öltemperatur [°C]	50	50 – 130	---	130
Zylinderkopf- temp. [°C]	---	---	---	120
Öldruck [bar]	0,8	2,0 – 5,0	0,8 – 2,0 5,0 – 7,0	7,0
Kraftstoffdruck [bar]	0,15	0,15 – 0,35	---	0,35
Ladedruck [inHg]	---	0 - 35	35 - 40	40
Voltmeter [V]	11	12,5 – 15,5	11 – 12,5	15,5
Amperemeter BAT [A]	---	-3 - +100	< -3	---
Amperemeter ALT1 [A]	-5	+1 - +42	-5 - +1 > +42	---
Amperemeter ALT2 [A]	---	-3 - +20	< -3 > +20	---

Dokument Nr.:	Ausgabe:	ersetzt Ausgabe:	Datum:	Seite:
FM-AT01-1010-281	A.02	A.01 (02.03.2020)	02.03.2020	2 - 5

2.6 MASSEN

Höchstzulässige Startmasse	750	kg
Höchstzulässige Landemasse	750	kg
Höchstzulässige Masse im Gepäckraum	40	kg

WARNUNG

Ein Überschreiten der Massegrenzen ist verboten und kann zu einer Überlastung des Flugzeuges sowie zu einer deutlichen Verschlechterung der Flugleistungen und Flugeigenschaften führen. Gleichzeitig erhöhen sich die Minimalgeschwindigkeiten, so dass die Markierungen auf dem Fahrtmesser ihre Gültigkeit verlieren.

2.7 SCHWERPUNKT

Die Bezugsebene (BE) liegt in der Tragflügelvorderkante an der Flügeltrennstelle zum Rumpf. Bei horizontal ausgerichteter Rumpfröhre bildet die Bezugsebene die Lotebene.

Der Flugmassen-Schwerpunkt muss zwischen folgenden Grenzen liegen:

Vorderste Flugmassen-Schwerpunktlage:	0,427 m hinter BE
Hinterste Flugmassen-Schwerpunktlage:	0,523 m hinter BE

WARNUNG

Ein Überschreiten der Flugmassen-Schwerpunktgrenzen ist nicht zulässig und vermindert die Steuerbarkeit und die Stabilität des Flugzeuges.

Das Verfahren zur Ermittlung der aktuellen Leermassen- und Flugmassen-Schwerpunktlage ist in Abschnitt 6 angegeben.

2.8 ZUGELASSENE MANÖVER

Das Flugzeug ist nach der Bauvorschrift JAR-VLA zugelassen. Die Zulassung schließt die folgenden Manöver ein:

- Alle normalen, nicht akrobatischen Flugmanöver
- Überziehen: statisches Überziehen
- Schräglagen: maximal 60°
- Chandelle: Eintrittsgeschwindigkeit 120 kts
- Lazy Eight: Eintrittsgeschwindigkeit 110 kts

Dokument Nr.:	Ausgabe:	ersetzt Ausgabe:	Datum:	Seite:
FM-AT01-1010-281	A.02	A.01 (02.03.2020)	02.03.2020	2 - 6

ANMERKUNG

Kunstflugmanöver sowie Flugmanöver mit einer Schräglage von mehr als 60° sind nicht gestattet.

2.9 MANÖVERLASTVIELFACHE

Bei allen zugelassenen Manövern dürfen die folgenden Manöverlastvielfachen nicht überschritten werden:

Manöverlast- vielfaches [g]	bei V_A	bei V_{NE}	Landeklappen ausgefahren
Positiv	4,0	4,0	2,0
Negativ	-2,0	-2,0	0

WARNUNG

Ein Überschreiten der angegebenen Lastvielfachen führt zu einer Überlastung der Flugzeugstruktur !

WICHTIGER HINWEIS

*Flugmanöver mit beabsichtigter negativer Belastung sind nicht gestattet !
Absichtliches TRUDELN ist nicht gestattet !*

2.10 FLUGBESATZUNG

Maximale Anzahl der Besatzung:

2

Mindestflugbesatzung:

1 Pilot

Einsitzig darf das Flugzeug nur vom linken Sitz in Betrieb genommen werden.

Dokument Nr.:	Ausgabe:	ersetzt Ausgabe:	Datum:	Seite:
FM-AT01-1010-281	A.02	A.01 (02.03.2020)	02.03.2020	2 - 7

2.11 BETRIEBSARTEN / MINDESTAUSRÜSTUNG

Zugelassene Betriebsarten: Sichtflug bei Tag (D/VFR) und bei Nacht (N/VFR)

Tabelle 1	Für Sichtflüge bei Tag und Nacht*
Flug- und Navigationsinstrumente	<ul style="list-style-type: none"> • Garmin G500 TXi • Magnetkompass • Uhr mit Sekundenanzeige** • UKW-Funkgerät*** • GPS Empfänger Garmin 400W / 500W Series oder GTN 6XX/7XX) • künstlicher Horizont¹ (Standby AI, z.B. Garmin G5) • Fahrtmesser¹ (Standby ASI, z.B. Garmin G5) • Höhenmesser¹ (Standby Baro-ALT, z.B. Garmin G5) • Transponder mit Höhenanzeige oder Transponder ohne Höhenanzeige plus analogen Höhenmesser
Motorinstrumente	<ul style="list-style-type: none"> • MVP-50P-AQ • Annunciatorpanel AP7DAQ • BAT2 • TCU
Beleuchtung	<ul style="list-style-type: none"> • Positionslichter • Zusammenstoßwarnlichtanlage (ACL) • Landescheinwerfer • Instrumentenbeleuchtung • Innenraumbelichtung • Taschenlampen
Sonstige Ausrüstung	<ul style="list-style-type: none"> • Sicherheitsgurte für jeden besetzten Sitz • Nothammer • Batterie ≥ 34 Ah • Alternator ALT 2

* In der oben aufgeführten Tabelle 1 ist die funktionsfähige operationelle Mindestausrüstung für Deutschland aufgelistet. Zusätzliche Mindestausrüstung für die gewünschte Betriebsart kann auf nationaler Ebene gefordert sein und ist u.a. abhängig von der Flugroute.

** Diese Uhr kann in Deutschland auch eine Armbanduhr mit Sekundenanzeige sein. Abweichende nationale Bestimmungen beachten!

*** In Deutschland nicht erforderlich für Flüge an Flugplätzen ohne Flugverkehrskontrollstelle und die nicht über die Umgebung des Startflugplatzes hinausführen (§4 Abs. 3 FSAV). Regelungen anderer nationaler Luftfahrtbehörden bleiben unberührt.

¹ Elektrisch unabhängig vom Bordnetz für mind. 30 Minuten Flug (z.B. Back-up Batterie beim Garmin G5)

Dokument Nr.:	Ausgabe:	ersetzt Ausgabe:	Datum:	Seite:
FM-AT01-1010-281	A.02	A.01 (02.03.2020)	02.03.2020	2 - 8

ANMERKUNG

Zusätzliche Ausrüstung kann notwendig sein, um speziellen Betriebsanforderungen zu genügen. Es liegt in der Verantwortung des Betreibers, die Einhaltung der jeweils gültigen Betriebsvorschriften zu beachten.

2.12 KRAFTSTOFF

	<u>Tank Links</u>	<u>Tank Rechts</u>
Tankinhalt gesamt:	60,0 l	60,0 l
Ausfliegbare Menge:	54,8 l	54,8 l
<u>Nicht</u> -ausfliegbare Menge:	5,2 l	5,2 l

Zugelassene Kraftstoffarten siehe Kap. 1.8.

WICHTIGER HINWEIS

Um eine gleichmäßige Tankentleerung sicherzustellen, mind. alle 60 min auf den anderen Tank umschalten.

ANMERKUNG

Die Ermittlung der Nicht-ausfliegbaren Menge an Kraftstoff erfolgte mit den Landeklappen auf LDG und $V_{FE} = 90$ kts. Dies ist die ungünstigste Fluglage für die Kraftstoffentnahme innerhalb des Abschnitts 4 „NORMALFLUGVERFAHREN“.

ANMERKUNG

Die Funktionen des G500 TXi / MVP-50 zu Gesamtkraftstoffmenge, Verbrauch und Restkraftstoff sind lediglich zusätzliche Informationen und müssen vom Piloten überprüft werden.

2.13 TEMPERATURGRENZEN FÜR DEN BETRIEB

Bauteile, die der direkten, vertikalen Sonneneinstrahlung unterliegen, müssen WEISS sein !

Das Kühlsystem für den Motor wurde bis ISA +23°C nachgewiesen.

Für Steigflüge bei Umgebungstemperaturen über ISA +23°C, ist eine geeignete Flugeschwindigkeit oberhalb v_y durch den Piloten zu wählen.

2.14 MAXIMALE BETRIEBSHÖHE

Die maximale Betriebshöhe der AQUILA AT01-200 beträgt 16.400 ft.

Bei Flügen oberhalb von FL120 wird eine geeignete Sauerstoffversorgung für alle Personen an Bord empfohlen. Außerdem sind ggf. zutreffende nationale Bestimmungen zu beachten.

Dokument Nr.:	Ausgabe:	ersetzt Ausgabe:	Datum:	Seite:
FM-AT01-1010-281	A.02	A.01 (02.03.2020)	02.03.2020	2 - 9

2.15 HINWEISSCHILDER FÜR BETRIEBSGRENZEN

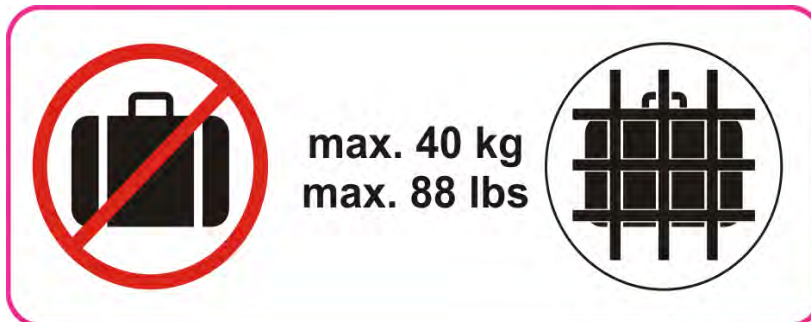
- 1) Auf dem Instrumentenbrett, im unteren mittleren Bereich des Panels:

Dieses Flugzeug ist in der Kategorie VLA zertifiziert und für den Betrieb VFR-Tag und VFR-Nacht ohne Vereisungsbedingungen zugelassen. Alle Kunstflugmanöver, einschließlich beabsichtigtem Trudeln, sind verboten. Weitere Betriebsgrenzen stehen im Flughandbuch.

- 2) Auf dem Instrumentenbrett, unter dem Fahrtmesser:

Manövergeschwindigkeit
VA = 112 kts

- 3) Auf der Innenseite der Gepäckklappe:



- 4) Auf dem Instrumentenbrett, neben den Hauptschaltern:

VORSICHT
Elektrische Hauptkraft-
stoffpumpe
BAT2 AN im Flug
AUS am Boden

Dokument Nr.:	Ausgabe:	ersetzt Ausgabe:	Datum:	Seite:
FM-AT01-1010-281	A.02	A.01 (02.03.2020)	02.03.2020	2 - 10

ABSCHNITT 3

NOTVERFAHREN

		Seite
3.1	EINFÜHRUNG	3-3
3.1.1	Zurücksetzen ausgelöster Sicherungsautomaten	3-3
3.2	FLUGGESCHWINDIGKEITEN FÜR NOTVERFAHREN	3-3
3.3	TRIEBWERKSSTÖRUNGEN – CHECKLISTEN	3-4
3.3.1	Triebwerksstörungen während des Startlaufes auf der Startbahn	3-4
3.3.2	Triebwerksstörungen während des Steigfluges	3-4
3.3.3	Triebwerksstörungen während des Fluges	3-5
3.4	NOTLANDUNG	3-10
3.4.1	Sicherheitslandung	3-10
3.4.2	Notlandung	3-11
3.5	RAUCHENTWICKLUNG UND BRAND	3-12
3.5.1	Triebwerksbrand am Boden	3-12
3.5.2	Triebwerksbrand im Flug	3-12
3.5.3	Elektrischer Brand mit Rauchentwicklung am Boden	3-12
3.5.4	Elektrischer Brand mit Rauchentwicklung im Flug	3-12
3.6	FLUG UNTER VEREISUNGSBEDINGUNGEN	3-13
3.7	BEENDEN DES TRUDELNS	3-14
3.8	GLEITFLUG MIT AUSGEFALLENEM TRIEBWERK	3-14
3.9	LANDUNG MIT DEFEKTEM REIFEN	3-15
3.10	STÖRUNG IM ELEKTRISCHEN SYSTEM	3-15
3.10.1	Totaler Stromausfall	3-15
3.10.2	Batterie wird entladen (BAT)	3-16
3.10.3	Ausfall Alternator (ALT 1)	3-17
3.10.4	Ausfall Alternator (ALT 2)	3-18
3.10.5	Anzeige von Unterspannung	3-19

<i>Dokument Nr.:</i>	<i>Ausgabe:</i>	<i>ersetzt Ausgabe:</i>	<i>Datum:</i>	<i>Seite:</i>
FM-AT01-1010-281	A.01	--- (Erstausgabe)	02.03.2020	3 - 1

3.11	STÖRUNG IM ELEKTRISCHEN LANDEKLAPPENSYSTEM	3-20
3.12	STÖRUNG IM ELEKTRISCHEN TRIMMSYSTEM	3-20
3.12.1	Trimmung fährt nicht	3-20
3.12.2	Trimmung läuft davon	3-21
3.13	STÖRUNG IM AVIONIKSYSTEM	3-21
3.13.1	Totaler Avionikausfall	3-21
3.13.2	Kein Funkempfang bei betriebsbereitem Gerät möglich	3-21
3.13.3	Kein Senden bei betriebsbereitem Gerät möglich	3-21
3.13.4	Ausfall des Primary Flight Displays	3-22
3.13.5	Ausfall des Magnetometers	3-22
3.13.6	Totalausfall des Kurssystems	3-22
3.13.7	Totalausfall des AHRS	3-23
3.13.8	Totalausfall des ADC	3-23
3.13.9	Totalausfall MVP-50P-AQ	3-23
3.14	STÖRUNG DES ANLASSERS	3-24
3.15	STÖRUNGEN WÄHREND DES FLUGES	3-24
3.15.1	Selbsttätiges Entriegeln und Öffnen der Kabinenhaube im Flug	3-24

<i>Dokument Nr.:</i>	<i>Ausgabe:</i>	<i>ersetzt Ausgabe:</i>	<i>Datum:</i>	<i>Seite:</i>
FM-AT01-1010-281	A.01	--- (Erstausgabe)	02.03.2020	3 - 2

3.1 EINFÜHRUNG

Dieser Abschnitt enthält Checklisten und eine Beschreibung empfohlener Notverfahren für eventuell auftretende Notfälle.

Bei Einhaltung aller vorgeschriebenen Verfahren zur Vorflugkontrolle und der Instandhaltung sind der Ausfall des Motors oder anderer für den Betrieb wichtiger Funktionen unwahrscheinlich.

Sollte dennoch ein Notfall eintreten, wird die Anwendung der angegebenen Notverfahren empfohlen, um das Problem zu beherrschen.

Es ist nicht möglich, alle Arten und Kombinationen von Notfällen, die auftreten können, im Flughandbuch zu berücksichtigen. Es sind daher gute Kenntnisse des Piloten bezüglich der Ausführung und des Verhaltens des Flugzeuges sowie seine generelle Erfahrung für die Lösung von auftretenden Problemen gefordert.

3.1.1 Zurücksetzen ausgelöster Sicherungsautomaten

Das **einmalige** Zurücksetzen eines ausgelösten Sicherungsautomaten oder Schalters ist in den folgenden Notverfahren als Empfehlung anzusehen.

Für alle Schalter gilt: oben drücken = EIN; unten drücken = AUS

WICHTIGER HINWEIS

Ein ausgelöster Sicherungsautomat oder Schalter sollte nicht zurückgesetzt werden, es sei denn, er ist für den weiteren und sicheren Flugverlauf sowie für die Landung notwendig. Das Zurücksetzen ausgelöster Sicherungsautomaten (CB) kann in ungünstigen Fällen Feuer auslösen.

*Ein Sicherungsautomat oder Schalter sollte maximal **einmal** zurückgesetzt und nach der Landung überprüft werden.*

3.2 FLUGGESCHWINDIGKEITEN FÜR NOTVERFAHREN

Geschwindigkeit (IAS)		[kts]
Manövergeschwindigkeit	V_A	112
Geschwindigkeit für den besten Gleitwinkel		
Landeklappen	UP	78
Landeklappen	T/O	73
Anfluggeschwindigkeit für Sicherheitslandung mit / ohne Motorleistung		
Landeklappen	LDG	60
Anfluggeschwindigkeit für Notlandung bei Triebwerksstillstand		
Landeklappen	T/O	65
Landeklappen	UP	70

Dokument Nr.:	Ausgabe:	ersetzt Ausgabe:	Datum:	Seite:
FM-AT01-1010-281	A.01	--- (Erstausgabe)	02.03.2020	3 - 3

3.3 TRIEBWERKSSTÖRUNGEN - CHECKLISTEN

3.3.1 Triebwerksstörungen vor dem Abheben

1. Leistungshebel LEERLAUF
2. Bremse wie erforderlich

3.3.2 Triebwerksstörungen nach dem Abheben und während des Steigfluges

1. Fluggeschwindigkeit (IAS) 70 kts halten

WARNUNG

Abhängig von der eigenen Geschwindigkeit und Höhe, den Windverhältnissen und der verbleibenden Motorleistung ist eine Notlandung entsprechend den örtlichen Verhältnissen durchzuführen.

Umkehrkurven nur in ausreichender Höhe einleiten, ansonsten Notlandung geradeaus durchführen! Dabei verstärkt auf die Geschwindigkeit achten!

Prüfe die folgenden Punkte (wenn es die Zeit erlaubt):

2. Tankwahlschalter / Brandhahn auf volleren oder anderen Tank schalten
3. Schalter **Kraftstoffpumpe AUX** EIN
4. Zündschalter BOTH
5. Leistungshebel VOLLGAS
6. Propellerverstellhebel START
7. Choke DRÜCKEN (AUS)
8. Vergaservorwärmung ZIEHEN (EIN)

Kurz vor der Landung (wenn möglich):

9. Tankwahlschalter / Brandhahn OFF
10. Zündschalter OFF
11. Schalter **ALT1 / BAT** AUS
12. Schalter **ALT2 / BAT2** AUS

WARNUNG

*Ist **ALT1 / BAT** ausgeschaltet: keine Überziehwarnung, Klappen können nicht gefahren werden!*

Dokument Nr.:	Ausgabe:	ersetzt Ausgabe:	Datum:	Seite:
FM-AT01-1010-281	A.01	--- (Erstausgabe)	02.03.2020	3 - 4

3.3.3 Triebwerksstörungen während des Fluges

A) RAUH LAUFENDES TRIEBWERK

- | | |
|--|-------------------------------------|
| 1. Vergaservorwärmung | ZIEHEN (EIN) |
| 2. Schalter Kraftstoffpumpe AUX | EIN |
| 3. Zündschalter | L – BOTH, R - BOTH
durchschalten |
| 4. Leistungshebel | Leistungseinstellung beibehalten |

Tritt keine merkliche Verbesserung des Triebwerksverhaltens ein:

- | | |
|-----------------------|---------------------------|
| 5. Leistungshebel | Leistung reduzieren |
| 6. Sicherheitslandung | durchführen (siehe 3.4.1) |

B) ABFALL DES ÖLDRUCKES

- | | |
|-----------------|--------|
| 1. Öltemperatur | prüfen |
|-----------------|--------|

Bei Abfall des Öldruckes unterhalb des GRÜNEN Bereiches und bei normaler Öl-temperatur:

- Landung auf nächstem Flugplatz

Bei Abfall des Öldruckes unterhalb des GRÜNEN Bereiches und bei steigender Öl-temperatur:

- | | |
|-----------------------|---|
| 2. Leistungshebel | Leistung reduzieren |
| 3. Sicherheitslandung | durchführen (siehe 3.4.1), Motorausfall kann
unmittelbar eintreten ! |

C) ABFALL DES KRAFTSTOFFDRUCKES

- | | |
|--|--|
| 1. Schalter Kraftstoffpumpe AUX | EIN |
| 2. Tankwahlschalter / Brandhahn | auf volleren oder anderen Tank
schalten |
| 3. Leistungshebel | wenn möglich Leistung reduzieren
(Ladedruck unter Umgebungsdruck) |
| 4. Schalter Kraftstoffpumpe AUX | AUS, wenn Kraftstoffdruck innerhalb des
grünen Bereiches |

ANMERKUNG

Nach Umschalten auf den vollen Tank sind ca. 8 sec. erforderlich bis der volle Kraftstoffdruck wieder anliegt.

Wenn der Kraftstoffdruck weiterhin außerhalb des grünen Bereiches liegt:

- | | |
|-----------------------|---|
| 5. Sicherheitslandung | durchführen (siehe 3.4.1), Motorausfall kann
unmittelbar eintreten ! |
|-----------------------|---|

Dokument Nr.:	Ausgabe:	ersetzt Ausgabe:	Datum:	Seite:
FM-AT01-1010-281	A.01	--- (Erstausgabe)	02.03.2020	3 - 5

D) PLÖTZLICHER ABFALL DES LADEDRUCKES & DER DREHZAHLI. Warnleuchte TCU (GELB) blinkt nicht - möglicher Turbolader Defekt (lauter Knall?)

- | | |
|---------------------------|--|
| 1. Leistungshebel | Ladedruck im zulässigen Bereich halten |
| 2. Propellerverstellhebel | Drehzahl im zulässigen Bereich halten |
| 3. Öldruckanzeige | beobachten |
| 4. Sicherheitslandung | durchführen (siehe 3.4.1), Motorausfall kann unmittelbar eintreten ! |

II. Warnleuchte TCU (GELB) blinkt - Wastegate schließt nicht

- | | |
|---------------------------|--|
| 1. Leistungshebel | Ladedruck im zulässigen Bereich halten |
| 2. Propellerverstellhebel | Drehzahl im zulässigen Bereich halten |
| 3. Schalter TCU | AUS
(Kappe nach oben, Schalter nach unten) |
| 4. Sicherung TCU | ZIEHEN |
| 5. Sicherung TCU | nach 5 Sekunden DRÜCKEN |
| 6. Schalter TCU | nach 10 Sekunden (Selbsttest der TCU abgeschlossen) EIN (Schalter nach oben) |

Wenn keine Verbesserung:

- | | |
|-----------------------|---------------------------|
| 7. Sicherheitslandung | durchführen (siehe 3.4.1) |
|-----------------------|---------------------------|

WARNUNG

Falls ein Ausfall des Turbos oder ein in offener Position feststehendes Wastegate vorliegt, bleibt eine Leistung von ca. 66kW (88 PS) verfügbar (siehe Kapitel 5 für resultierende Startstrecke und verbleibende Steigleistung beim Durchstarten).

Dokument Nr.:	Ausgabe:	ersetzt Ausgabe:	Datum:	Seite:
FM-AT01-1010-281	A.01	--- (Erstausgabe)	02.03.2020	3 - 6

E) PLÖTZLICHER ANSTIEG DES LADEDRUCKES & DER DREHZAHL**I. Warnleuchte TCU (GELB) blinkt - Wastegate geschlossen**

- | | |
|---------------------------|--|
| 1. Leistungshebel | Ladedruck im zulässigen Bereich halten |
| 2. Propellerverstellhebel | Drehzahl im zulässigen Bereich halten |
| 3. Sicherheitslandung | durchführen (siehe 3.4.1) |

WARNUNG

Mit geschlossenem Wastegate ist nur noch eine deutlich verringerte Leistung verfügbar!

II. Warnleuchte TCU (GELB) blinkt nicht - Gasbowdenzug gerissen

- | | |
|---------------------------|---------------------------------------|
| 1. Leistungshebel | Leistung reduzieren |
| 2. Propellerverstellhebel | Drehzahl im zulässigen Bereich halten |

wenn Ladedruck nicht reduziert werden kann:

- | | |
|---------------------------|---|
| 3. Leistungshebel | VOLLGAS (Leistung erhöhen bis möglichst ruhiger Triebwerkslauf) |
| 4. Propellerverstellhebel | Drehzahl im zulässigen Bereich halten |

Wenn sichere Anflughöhe für nächstgelegenes Landefeld erreicht:

5. Notlandung mit stehendem Triebwerk entsprechend Abschnitt 3.4.2 durchführen.

WARNUNG

Bei gerissenem Gasbowdenzug öffnet das federbelastete Drosselklappenventil im Vergaser vollständig (Startleistung 115% MCP). Mit einseitigem Fehler läuft das Triebwerk dadurch sehr unrund und nur durch Setzen von Vollgas auf dem noch steuerbaren Vergaser kann sicher Höhe gewonnen werden. Zur Landung muss das Triebwerk dann in sicherer Höhe für den Anflug abgestellt werden.

Dokument Nr.:	Ausgabe:	ersetzt Ausgabe:	Datum:	Seite:
FM-AT01-1010-281	A.01	--- (Erstausgabe)	02.03.2020	3 - 7

F) SCHWINGUNG VON LADEDRUCK & DREHZAHLI. Warnleuchte TCU (GELB) blinkt nicht - Fehlfunktion TCU

- | | |
|---------------------------|--|
| 1. Leistungshebel | mittlere Position (Wastegate offen) |
| 2. Propellerverstellhebel | Drehzahl im zulässigen Bereich halten |
| 3. Schalter TCU | AUS
(Kappe nach oben, Schalter nach unten) |
| 4. Sicherung TCU | ZIEHEN |
| 5. Sicherung TCU | nach 5 Sekunden DRÜCKEN |
| 6. Schalter TCU | nach 10 Sekunden (Selbsttest der TCU abgeschlossen) EIN (Schalter nach oben) |

Wenn keine Stabilisierung:

- | | |
|---------------------------|--|
| 6. Schalter TCU | AUS (Schalter nach unten) |
| 7. Leistungshebel | Ladedruck im zulässigen Bereich halten |
| 8. Propellerverstellhebel | Drehzahl im zulässigen Bereich halten |
| 9. Sicherheitslandung | durchführen (siehe 3.4.1) |

WARNUNG

Ohne TCU ist abhängig von der letzten Wastegate-Stellung nur noch eine deutlich verringerte Leistung verfügbar!

G) ÜBERSCHREITUNG DES MAXIMAL ZULÄSSIGEN LADEDRUCKS ODER DER MAXIMAL ZULÄSSIGEN DAUER FÜR STARTLEISTUNGI. Warnleuchte BOOST (ROT) leuchtet - Überschreitung max. zul. Ladedruck (40 inHg)

- | | |
|---------------------------|--|
| 1. Leistungshebel | Ladedruck im zulässigen Bereich halten |
| 2. Propellerverstellhebel | Drehzahl im zulässigen Bereich halten |
| 3. Schalter TCU | prüfen, ob EIN (Schalter oben) |

Wenn Schalter ohne Fehler - **Fehlfunktion TCU wahrscheinlich! (weiter 3.3.3 F)**II. Warnleuchte BOOST (ROT) blinkt - Überschreitung max. zul. Dauer für Startleistung (5 min)

- | | |
|---------------------------|--|
| 1. Leistungshebel | Ladedruck im zulässigen Bereich halten |
| 2. Propellerverstellhebel | Drehzahl im zulässigen Bereich halten |
| 3. Flug | fortsetzen |

WARNUNG

Jede durch die BOOST Warnleuchte angezeigte Überschreitung muss im Bordbuch mit Art, Dauer und Datum vermerkt werden! Überschreitungen unter 3 Sekunden werden nicht angezeigt.

Dokument Nr.:	Ausgabe:	ersetzt Ausgabe:	Datum:	Seite:
FM-AT01-1010-281	A.01	--- (Erstausgabe)	02.03.2020	3 - 8

H) WIEDERANLASSEN DES AUSGEFALLENEN TRIEBWERKES BEI STEHENDEM PROPELLER

- | | | |
|----|-------------------------------------|-------------------------------|
| 1. | Elektrische Verbraucher | AUS |
| 2. | Schalter ALT1 / BAT | EIN |
| 3. | Schalter ALT2 / BAT2 | EIN |
| 4. | Propellerverstellhebel | START |
| 5. | Tankwahlschalter / Brandhahn | auf volleren Tank umschalten |
| 6. | Schalter Kraftstoffpumpe AUX | Ein |
| 7. | Leistungshebel | Motor warm
2 cm nach vorne |
| | | Motor kalt
LEERLAUF |
| 8. | Choke | Motor warm
LOSLASSEN (AUS) |
| | | Motor kalt
ZIEHEN (EIN) |
| 9. | Zündschalter | BOTH, dann START |

Nach erfolgreichem Anlassen:

- | | | |
|-----|-------------------------|-------------------|
| 10. | Öldruck | prüfen |
| 11. | Choke | LOSLASSEN (AUS) |
| 12. | Elektrische Verbraucher | EIN (nach Bedarf) |
| 13. | Öltemperatur | beachten |

ANMERKUNG

Durch Andrücken des Flugzeuges auf ca. 120 kts kann der Propeller zum Drehen gebracht und der Motor daraufhin angelassen werden.

Es entsteht dabei ein Höhenverlust von ca. 1000 ft / 300 m.

I) WIEDERANLASSEN DES AUSGEFALLENEN TRIEBWERKES MIT DREHENDEM PROPELLER (WINDMILLING)

Bei abgestelltem Motor dreht sich der Propeller bei Fluggeschwindigkeiten > 60 kts.

- | | | |
|----|-------------------------------------|---|
| 1. | Fluggeschwindigkeit (IAS) | 78 kts |
| 2. | Schalter ALT1 / BAT | EIN |
| 3. | Schalter ALT2 / BAT2 | EIN |
| 4. | Tankwahlschalter / Brandhahn | auf volleren oder anderen Tank schalten |
| 5. | Propellerverstellhebel | START |
| 6. | Schalter Kraftstoffpumpe AUX | EIN |
| 7. | Zündschalter | BOTH |
| 8. | Leistungshebel | Motor warm
2 cm nach vorne |
| | | Motor kalt
LEERLAUF |
| 9. | Choke | Motor warm
LOSLASSEN (AUS) |
| | | Motor kalt
ZIEHEN (EIN) |

Dokument Nr.:	Ausgabe:	ersetzt Ausgabe:	Datum:	Seite:
FM-AT01-1010-281	A.01	--- (Erstausgabe)	02.03.2020	3 - 9

Nach erfolgreichem Anlassen:

- | | | |
|-----|---------------------|-------------------|
| 10. | Öldruck | prüfen |
| 11. | Choke | LOSLASSEN (AUS) |
| 12. | Elektr. Verbraucher | EIN (nach Bedarf) |
| 13. | Öltemperatur | beachten |

3.4 NOTLANDUNG

Grundsätzlich sollte der Flugweg so gewählt werden, dass im Falle einer Notlandung ein geeignetes Landefeld erreicht werden kann.

WICHTIGER HINWEIS

Für einen eventuellen Notausstieg nach einem Überschlag wird ein Hammer für das Einschlagen der Verglasung an Bord mitgeführt. Der Hammer ist an der Rückenlehne des Copilotensitzes angebracht

3.4.1 Sicherheitslandung

ANMERKUNG

Eine Sicherheitslandung liegt immer dann vor, wenn noch keine konkrete Notlage eingetreten ist, jedoch im weiteren Flugverlauf entstehen könnte. Der Pilot hat Zeit zum Handeln und kann sich ein geeignetes Landefeld oder den nächstgeeigneten Flugplatz aussuchen. Das Verfahren bei einer Sicherheitslandung entspricht grundsätzlich den im Abschnitt 4 aufgeführten Normalverfahren.

*Auf eine geeignete Auswahl des Landefeldes ist besonders zu achten.
Wetterverschlechterungen führen meist zu Sicherheitslandungen.*

- | | | |
|----|--|---|
| 1. | Landefeld auswählen | auf Windrichtung, Hindernisse und Gefälle achten. |
| 2. | Sicherheitsgurte | fest angezogen |
| 3. | Sinkflug einleiten | |
| 4. | Falls möglich: Landefeld in niedriger Höhe überfliegen und Beschaffenheit (Windrichtung, Hindernisfreiheit, Gefälle) | prüfen |
| 5. | Check „Querab Aufsetzpunkt“ für den Endanflug: | |
| | Leistungshebel | Nach Bedarf |
| | Propellerverstellhebel | START |
| | Vergaservorwärmung | ZIEHEN (EIN) |
| | Schalter Kraftstoffpumpe AUX | EIN |
| | Schalter Landeklappen | LDG |
| | Geschwindigkeit (IAS) | 60 kts |

Dokument Nr.:	Ausgabe:	ersetzt Ausgabe:	Datum:	Seite:
FM-AT01-1010-281	A.01	--- (Erstausgabe)	02.03.2020	3 - 10

6. Aufsetzen mit Mindestgeschwindigkeit
7. Nach dem Aufsetzen:
 - Bremsen nach örtlicher Beschaffenheit
 - Tankwahlschalter / Brandhahn OFF
 - Zündschalter OFF
 - Schalter **ALT1 / BAT** AUS
 - Schalter **ALT2 / BAT2** AUS

3.4.2 Notlandung

ANMERKUNG

Ein Triebwerksausfall, akuter Treibstoffmangel oder schwere, erst im Fluge festgestellte Mängel am Fluggerät zwingen den Piloten zur Notlandung. Der Handlungsspielraum des Piloten sowie die Auswahlmöglichkeiten geeigneter Landefelder sind bei einer Notlandung sehr viel geringer als bei einer Sicherheitslandung.

1. Fluggeschwindigkeit (IAS):
 - Landeklappen auf LDG 60 kts
 - Landeklappen auf T/O 65 kts
 - Landeklappen auf UP 70 kts
2. Tankwahlschalter / Brandhahn OFF
3. Zündschalter OFF
4. Sicherheitsgurte fest angezogen
5. Funkgerät (ATC) Positions- & Sicherheitsmeldung
6. Schalter **ALT1 / BAT** AUS
7. Schalter **ALT2 / BAT2** AUS
8. ELT ggf. manuell auslösen

WARNUNG

*Wenn Schalter **ALT1/BAT** auf AUS, keine Überziehwarnung, Klappen können nicht gefahren werden, Landescheinwerfer ist aus!*

Dokument Nr.:	Ausgabe:	ersetzt Ausgabe:	Datum:	Seite:
FM-AT01-1010-281	A.01	--- (Erstausgabe)	02.03.2020	3 - 11

3.5 RAUCHENTWICKLUNG UND BRAND

3.5.1 Triebwerksbrand am Boden

1. Tankwahlschalter / Brandhahn OFF
2. Leistungshebel VOLLGAS
3. Schalter **ALT1 / BAT** AUS
4. Schalter **ALT2 / BAT2** AUS
5. Zündschalter OFF
6. Flugzeug unmittelbar verlassen, wenn Triebwerk steht

3.5.2 Triebwerksbrand im Flug

1. Leistungshebel VOLLGAS
2. Tankwahlschalter / Brandhahn OFF
3. Kabinenheizung DRÜCKEN (AUS)
4. Seitenfenster AUF
5. Notlandung mit stehendem Triebwerk entsprechend Abschnitt 3.4.2 durchführen.

3.5.3 Elektrischer Brand mit Rauchentwicklung am Boden

1. Schalter **ALT1 / BAT** AUS
2. Schalter **ALT2 / BAT2** AUS

Wenn Triebwerk läuft:

3. Leistungshebel LEERLAUF
4. Tankwahlschalter / Brandhahn OFF
5. Zündschalter OFF
6. Kabinenhaube ÖFFNEN
7. Feuerlöscher (falls vorhanden) nach Bedarf einsetzen

3.5.4 Elektrischer Brand mit Rauchentwicklung im Flug

1. Schalter **ALT1 / BAT** AUS
2. Schalter **ALT2** AUS (**BAT2** weiter EIN !)
3. Schalter **Avionik** AUS
4. Alle anderen Schalter (außer Zündschalter) AUS
5. Kabinenbelüftung und Seitenfenster AUF
6. Handtaschenlampe EIN
7. Feuerlöscher (falls vorhanden) wenn Rauchentwicklung anhält, einsetzen
8. Sofort Landen siehe 3.4 Notlandung

Nach Landung und Stillstand des Luftfahrzeugs:

9. Triebwerk abstellen
10. Kabinenhaube AUF
11. Luftfahrzeug nach Triebwerk-Stillstand sofort verlassen

Dokument Nr.:	Ausgabe:	ersetzt Ausgabe:	Datum:	Seite:
FM-AT01-1010-281	A.01	--- (Erstausgabe)	02.03.2020	3 - 12

WICHTIGER HINWEIS

Bei sehr starker Rauchentwicklung und nach Benutzung des Feuerlöschers ist die Kabine durch Entriegeln der Kabinenhaube zu belüften bzw. zu entlüften. Der Feuerlöscher ist, falls möglich, wieder in seiner Halterung zu befestigen bzw. anderweitig zu sichern.

WARNUNG

*Das Schalten von **ALT1 / BAT** und **ALT2** auf **AUS** führt zu einem kompletten Ausfall aller elektrischen und elektronischen Geräte und der Landeklappen. Der Ausfall betrifft auch die Überziehwarnung und das Landelicht !*

Möglichkeiten zur Stabilisierung der Fluglage bei NVFR:

- ⇒ sichtbare Referenzen (z.B. sich abzeichnender Horizont, Lichter am Boden)
- ⇒ künstlicher Horizont (AI)
 - mit eigenen Akku (z.B. GARMIN G5 AI)

3.6 FLUG UNTER VEREISUNGSBEDINGUNGEN**WARNUNG**

Flüge unter Vereisungsbedingungen sind verboten. Bei unbeabsichtigtem Einfliegen in eine Vereisungszone ist wie folgt zu verfahren:

1. Vergaservorwärmung ZIEHEN (EIN)
2. Vereisungsgebiet unmittelbar verlassen durch:
Änderung der Flughöhe und / oder Umkehrkurs steuern
3. Schalter **P/S Heat** (falls vorhanden) EIN
4. Propellerverstellhebel START
5. Kabinenheizung ZIEHEN (EIN)
6. Ruder ständig bewegen, um deren Gängigkeit zu erhalten.

WICHTIGER HINWEIS

Bei Eisansatz an der Tragflügelvorderkante erhöht sich die Überziehggeschwindigkeit !

Bei Eisansatz an der Tragflügelvorderkante können fehlerhafte Anzeigen des Fahrtmessers, des Höhenmessers, des Variometers und der Überziehwarnung auftreten !

Dokument Nr.:	Ausgabe:	ersetzt Ausgabe:	Datum:	Seite:
FM-AT01-1010-281	A.01	--- (Erstausgabe)	02.03.2020	3 - 13

3.7 BEENDEN DES TRUDELNS

- | | | |
|----|-----------------------|--|
| 1. | Seitensteuer | Vollausschlag gegen d. Trudelrichtung |
| 2. | Höhensteuer | neutral bis leicht gedrückt |
| 3. | Quersteuer | neutral |
| 4. | Leistungshebel | LEERLAUF |
| 5. | Schalter Landeklappen | UP |
| 6. | Seitensteuer | neutral, nach Beenden der Drehbewegung |
| 7. | Höhensteuer | vorsichtig abfangen |

Flugzeug aus dem Bahnneigungsflug in die Normalfluglage bringen, dabei die zulässige Höchstgeschwindigkeit (V_{NE}) nicht überschreiten !

WARNUNG

Beim Ausleiten des Trudeln ist unbedingt die oben angegebene Reihenfolge der einzelnen Aktionen einzuhalten !

3.8 GLEITFLUG MIT AUSGEFALLENEM TRIEBWERK

Abhängig von der Flughöhe über Grund und dem Windeinfluss, können im Gleitflug unterschiedlich lange Strecken zurückgelegt werden, die das Aufsuchen eines geeigneten Landefeldes oder das Erreichen eines nahen Flugplatzes möglich machen.

Für das Erzielen der optimalen Gleitstrecke ist wie folgt zu verfahren:

- | | | |
|----|---------------------------|--------|
| 1. | Schalter Landeklappen | UP |
| 2. | Fluggeschwindigkeit (IAS) | 78 kts |
| 3. | Beste Gleitzahl | 14 |
- d.h. 1000 ft Höhendifferenz
ergeben eine Gleitstrecke
von ca. 4,0 km (bei Windstille)

ANMERKUNG

Rücken- bzw. Gegenwind und Profilverschmutzung beeinflusst die Gleitstrecke maßgeblich.

Dokument Nr.:	Ausgabe:	ersetzt Ausgabe:	Datum:	Seite:
FM-AT01-1010-281	A.01	--- (Erstausgabe)	02.03.2020	3 - 14

3.9 LANDUNG MIT DEFEKTEM REIFEN

Wird ein defekter Reifen nach dem erfolgten Start vermutet oder festgestellt, ist wie folgt zu verfahren:

1. Schalter Landeklappe LDG
2. Flugzeug an dem Landebahnrand aufsetzen, der dem defekten Reifen gegenüberliegt, um Richtungsänderungen, die infolge des defekten Reifens zu erwarten sind, auf der vollen Breite der Landebahn korrigieren zu können (z.B. linker Reifen defekt, rechts aufsetzen).
3. Aufsetzen mit leichtem Hängewinkel zur Seite des unbeschädigten Reifens. Bugrad so schnell wie möglich an den Boden bringen, um die Steuerbarkeit zu gewährleisten.
4. Rollen mit vollem Querruderausschlag in Richtung des unbeschädigten Reifens, um Belastung vom schadhafte Reifen zu nehmen.
5. Bei Landung mit defektem Bugradreifen: Mit Mindestfahrt aufsetzen,
Bugrad so lange wie möglich
entlasten

3.10 STÖRUNG IM ELEKTRISCHEN SYSTEM

3.10.1 Totaler Stromausfall

- | | |
|---|--------------------------------|
| 1. Fluglage | STABILISIEREN |
| 2. Handtaschenlampe | AN |
| 3. Schalter ALT1 / BAT | prüfen, ob EIN |
| 4. Schalter ALT2 / BAT2 | prüfen, ob EIN |
| 5. Sicherung BAT (siehe 3.1.1) | DRÜCKEN, wenn herausgesprungen |
| 6. Sicherung ALT 1 (siehe 3.1.1) | DRÜCKEN, wenn herausgesprungen |
| 7. Sicherung ALT 2 (siehe 3.1.1) | DRÜCKEN, wenn herausgesprungen |

Ist der totale Stromausfall nicht behebbar, sind mit Hilfe der Taschenlampen die Bedienelemente zu beleuchten und:

- | | |
|---------------------------|--|
| 8. Leistungshebel | unterhalb 100% Raststellung (erhöhen bis möglichst ruhiger Triebwerkslauf) |
| 9. Propellerverstellhebel | unterhalb der Markierung "MCP" |
| 10. Sicherheitslandung | durchführen (siehe 3.4.1), Motorausfall kann unmittelbar eintreten ! |

Dokument Nr.:	Ausgabe:	ersetzt Ausgabe:	Datum:	Seite:
FM-AT01-1010-281	A.01	--- (Erstausgabe)	02.03.2020	3 - 15

WARNUNG

Die MAIN Kraftstoff-Pumpe wird bei Totalausfall der elektrischen Systeme über ein Relais automatisch vom restlichen Bordnetz getrennt und direkt durch den Alternator 2 (ALT 2) versorgt. In diesem Zustand erfolgt keine Steuerung des Turboladers durch die TCU und abhängig von der letzten Wastegate-Stellung ist nur noch eine deutlich verringerte Leistung verfügbar!

WARNUNG

Ausfall der elektrisch betriebenen Instrumente (PFD, Engine Monitoring), keine Überziehwarnung, Klappen können nicht gefahren werden

WARNUNG

Vor erneuter Inbetriebnahme des Luftfahrzeuges muss eine Schadensermittlung und Schadensbehebung erfolgt sein!

Möglichkeiten zur Stabilisierung der Fluglage bei NVFR:

- ⇒ sichtbare Referenzen (z.B. sich abzeichnender Horizont, Lichter am Boden)
- ⇒ künstlicher Horizont (AI) mit eigenen Akku (z.B. GARMIN G5 AI)

3.10.2 Batterie wird Entladen (BAT)

Warnleuchte **ENG** (ROT) mit Amperemeterwerten **ALT 1** und / oder **ALT 2** in ROT und dadurch **BAT** in GELB (mit oder ohne Warnleuchten **ALT 1** und / oder **ALT 2**)

Wenn ein Amperemeterwert in GELB für BAT im MVP zu sehen ist, liefern beide Alternatoren nicht mehr genügend Strom in das Bordnetz - die Batterie wird entladen.

1. Amperemeter auf defekte(n) Alternator(en) prüfen!
für **ALT 1** gemäß Punkt 3.10.3
für **ALT 2** gemäß Punkt 3.10.4 verfahren.

wenn **beide Alternatoren defekt** sind:

2. Schalter **Kraftstoffpumpe AUX** prüfen, ob EIN
3. Schalter **ALT 1** prüfen, ob AUS
4. Sicherung **ALT 1** prüfen, ob GEZOGEN
5. Schalter **ALT 2 / BAT 2** prüfen, ob AUS
6. Sicherung **ALT 2** prüfen, ob GEZOGEN

Dokument Nr.:	Ausgabe:	ersetzt Ausgabe:	Datum:	Seite:
FM-AT01-1010-281	A.01	--- (Erstausgabe)	02.03.2020	3 - 16

7. Sicherung **ALT 2 Trennung** prüfen, ob GEZOGEN
8. Die nicht für die sichere Fortführung des Fluges notwendigen Zusatzinstrumente sind auf mindestens die halbe Helligkeit zu dimmen bzw. auszuschalten.
9. Ampere- und Voltmeter beobachten
10. Sicherheitslandung durchführen (siehe 3.4.1)

WARNUNG

Die MAIN Kraftstoff-Pumpe wird bei ausgefallenem Alternator 2 (ALT 2) und Trennung vom restlichen Bordnetz über Ausschalten von ALT 2 nicht mehr versorgt. Die AUX Kraftstoff-Pumpe ist damit die einzige Kraftstoffversorgung des Motors!

WARNUNG

Eine ordnungsgemäß gewartete und vollgeladene Batterie allein ist in der Lage, die notwendigen Systeme mindestens 30 Minuten zu versorgen. Die Anzeige der Warnleuchte ENG (GELB) mit BAT Amperemeterwerten in GELB signalisiert den Beginn des 30-minütigen Zeitraumes.

Nach Ablauf der 30 Minuten muss mit Motorausfall durch Ausfall der verbliebenen AUX Kraftstoff-Pumpe gerechnet werden!

3.10.3 Ausfall Alternator (ALT 1)

Warnleuchte **ENG** (ROT) mit Amperemeterwerten **ALT 1** in ROT und / oder Warnleuchte **ALT 1** leuchtet

1. Schalter **ALT 1** AUS – EIN durchschalten, ca. 10 sec. Pause
2. Sicherung **ALT 1** (siehe 3.1.1) DRÜCKEN, wenn herausgesprungen

Falls Warnleuchte **ALT 1** oder **ENG** wegen **Amp ALT 1** weiterhin leuchtet:

3. Sicherung **ALT 1** ZIEHEN
4. Schalter **ALT 1** AUS
5. Die nicht für die sichere Fortführung des Fluges notwendigen Zusatzinstrumente sind auf mindestens die halbe Helligkeit zu dimmen bzw. auszuschalten.
6. Ampere- und Voltmeter beobachten
7. Sicherheitslandung durchführen (siehe 3.4.1)

Dokument Nr.:	Ausgabe:	ersetzt Ausgabe:	Datum:	Seite:
FM-AT01-1010-281	A.01	--- (Erstausgabe)	02.03.2020	3 - 17

ANMERKUNG

Der verbleibende Alternator 2 (ALT 2) liefert ca. 15A in das Bordnetz und eine ordnungsgemäß gewartete und vollgeladene Batterie allein ist in der Lage, die notwendigen Systeme mindestens 30 Minuten zu versorgen.

Trotz Ausschalten des Audiopanel kann der Pilot weiterhin über sein Headset mit COM 1 funken, da das Audiopanel im ausgeschalteten Zustand die Verbindung zum COM 1 herstellt (Failsave Design). Intercom-Funktion ist nicht mehr möglich !

WARNUNG

Vor erneuter Inbetriebnahme des Luftfahrzeuges muss eine Schadensermittlung und Schadensbehebung erfolgt sein!

3.10.4 Ausfall Alternator (ALT 2)

Warnleuchte **ENG** (ROT) mit Amperemeterwerten **ALT 2** in ROT und / oder Warnleuchte **ALT 2** leuchtet

- | | |
|--|--------------------------------|
| 1. Schalter Kraftstoffpumpe AUX | EIN |
| 2. Schalter ALT 2 / BAT 2 | prüfen, ob EIN |
| 3. Sicherung ALT 2 (siehe 3.1.1) | DRÜCKEN, wenn herausgesprungen |
| 4. Sicherung ALT 2 Trennung (siehe 3.1.1) | DRÜCKEN, wenn herausgesprungen |

Falls Warnleuchte **ALT 2** oder **ENG** wegen **Amp ALT 2** weiterhin leuchtet:

- | | |
|--|---------------------------|
| 3. Sicherung ALT 2 und ALT 2 Trennung | ZIEHEN |
| 4. Schalter ALT 2 / BAT 2 | AUS |
| 5. Die nicht für die sichere Fortführung des Fluges notwendigen Zusatzinstrumente sind auf mindestens die halbe Helligkeit zu dimmen bzw. auszuschalten. | |
| 6. Ampere- und Voltmeter | beobachten |
| 7. Sicherheitslandung | durchführen (siehe 3.4.1) |

WARNUNG

Die MAIN Kraftstoff-Pumpe wird bei ausgefallenem Alternator 2 (ALT 2) und Trennung vom restlichen Bordnetz über Ausschalten von ALT 2 nicht mehr versorgt. Die AUX Kraftstoff-Pumpe ist damit die einzige Kraftstoffversorgung des Motors!

ANMERKUNG

Der verbleibende Alternator 1 (ALT 1) liefert bis zu 42A in das Bordnetz und eine ordnungsgemäß gewartete und vollgeladene Batterie allein ist in der Lage, die notwendigen Systeme mindestens 30 Minuten zu versorgen.

Dokument Nr.:	Ausgabe:	ersetzt Ausgabe:	Datum:	Seite:
FM-AT01-1010-281	A.01	--- (Erstausgabe)	02.03.2020	3 - 18

Trotz Ausschalten des Audiopanel kann der Pilot weiterhin über sein Headset mit COM 1 funken, da das Audiopanel im ausgeschalteten Zustand die Verbindung zum COM 1 herstellt (Failsave Design). Intercom-Funktion ist nicht mehr möglich !

WARNUNG

Vor erneuter Inbetriebnahme des Luftfahrzeuges muss eine Schadensermittlung und Schadensbehebung erfolgt sein!

3.10.5 Anzeige von Unterspannung**A) Am Boden (Voltmeterwerte in GELB oder ROT)**

1. Drehzahl Drehzahl erhöhen, bis Anzeige GRÜN (Soll unter 1350 U/min)
2. Alle nicht benötigten elektr. Verbraucher: AUS, bis Anzeige GRÜN.
3. Bleibt die Anzeige GELB oder ROT Geplanten Flug nicht durchführen, bevor der Fehler behoben ist !

B) Im Flug (Voltmeterwerte in GELB oder ROT):

1. Alle nicht benötigten elektr. Verbraucher: AUS, bis Anzeige von GELB auf GRÜN oder von ROT auf GELB.
2. Bleibt die Anzeige GELB oder ROT Amperemeter auf defekte(n) Alernator(en) prüfen!
für **ALT 1 + ALT 2** gemäß Punkt 3.10.2
für **ALT 1** gemäß Punkt 3.10.3
für **ALT 2** gemäß Punkt 3.10.4 verfahren.

C) Bei der Landung (Voltmeterwerte in GELB oder ROT)

1. Nach der Landung gemäß Punkt 3.10.5 A) verfahren.

WARNUNG

Ist zu irgendeinem Zeitpunkt die Anzeige des Voltmeters ROT, so ist das Flugzeug auf dem nächstgeeigneten Flugplatz zu landen und der Fehler zu beheben, bevor der Flug fortgesetzt wird.

Dokument Nr.:	Ausgabe:	ersetzt Ausgabe:	Datum:	Seite:
FM-AT01-1010-281	A.01	--- (Erstausgabe)	02.03.2020	3 - 19

3.11 STÖRUNG IM ELEKTRISCHEN LANDEKLAPPENSYSTEM

FEHLER in der POSITIONSANZEIGE oder im ANTRIEB der LANDEKLAPPEN

- | | |
|---|--|
| 1.Sicherung Klappenmotor (siehe 3.1.1) | DRÜCKEN, falls herausgesprungen |
| 2.Sicherung Klappen Strg (siehe 3.1.1) | DRÜCKEN, falls herausgesprungen |
| 3.Landeklappenstellung | Positionskontrolle durch Sichtprüfung am linken Tragflügel |
| 4.Fluggeschwindigkeit | im WEISSEN Bereich des Fahrtmessers wählen |
| 5.Schalter Landeklappen | in allen Stellungen rasten |

Wenn der Landeklappenantrieb nicht fährt bzw. die Positionsanzeige nicht mit der tatsächlichen Landeklappenstellung übereinstimmt, muss mit einer sicheren Fluggeschwindigkeit entsprechend der verfügbaren Landeklappenstellung der Landeanflug durchgeführt werden.

WARNUNG

Beim Landen ohne gesetzte Landeklappen erhöht sich die Überziehgeschwindigkeit und die Landestrecke !

3.12 STÖRUNG IM ELEKTRISCHEN TRIMMSYSTEM

3.12.1 Trimmung fährt nicht

- | | |
|--|---|
| 1. Sicherung HR Trimm (siehe 3.1.1) | DRÜCKEN, falls herausgesprungen |
| 2. Schalter Trimmung | abwechselnd in beide Richtungen drücken |

ANMERKUNG

Fährt die Trimmung nicht, steht dennoch weiterhin der volle Steuerbereich des Höhensteuers zur Verfügung, es muss jedoch mit erhöhten „Knüppelkräften“ bis zu 10kg gerechnet werden

3. Auf dem nächstgeeigneten Flugplatz landen !

Dokument Nr.:	Ausgabe:	ersetzt Ausgabe:	Datum:	Seite:
FM-AT01-1010-281	A.01	--- (Erstausgabe)	02.03.2020	3 - 20

3.12.2 Trimmung läuft davon

1. Steuerknüppel fest in Position halten
2. Sicherung **HR Trimm** ZIEHEN
3. Schalter Trimmung prüfen, ob gedrückt / verklemmt

Falls das Problem offensichtlich ist und gelöst werden kann:

4. Sicherung **HR Trimm** (siehe 3.1.1) DRÜCKEN

ANMERKUNG

Das Fahren der Trimmung von voll "schwanzlastig" zu voll "kopflastig" und umgekehrt dauert ca. 8 Sekunden

Falls der Fehler nicht behoben werden kann:

5. Auf dem nächstgeeigneten Flugplatz landen !

3.13 STÖRUNG IM AVIONIKSYSTEM

3.13.1 Totaler Avionikausfall

1. Schalter **Avionik** AUS - EIN schalten, mit 20 sec. Pause, falls er wieder auf AUS springt:
2. Landung auf dem nächsten geeigneten Flugplatz

3.13.2 Kein Funkempfang bei betriebsbereitem Gerät möglich

1. Mikrofon-Sprechtasten prüfen, ob die Tasten (Pilot u. Co-Pilot) verhakt sind (siehe auch Display am Funkgerät), Stecker prüfen
2. Kopfhörer SQUELCH kurz deaktivieren: falls kein Rauschen hörbar, Kopfhöreranschluss prüfen.

3.13.3 Kein Senden bei betriebsbereitem Gerät möglich

1. Transmit-Signal TX prüfen, ob am Display beim Senden angezeigt
2. gewählte Frequenz prüfen, ob richtig
3. Mikrofon prüfen, ggf. durch ein anderes Head-Set ersetzen.

Sollte die Störung weiterhin bestehen, ggf. den Transponder auf CODE 7600 (Funkausfall) einstellen, wenn die Situation es erfordert.

Dokument Nr.:	Ausgabe:	ersetzt Ausgabe:	Datum:	Seite:
FM-AT01-1010-281	A.01	--- (Erstausgabe)	02.03.2020	3 - 21

3.13.4 Ausfall des Primary Flight Display's

1. Sicherung **PFD** (siehe 3.1.1) DRÜCKEN, wenn herausgesprungen

Lässt sich der Ausfall des PFD nicht beheben, kann der Flug mit den verbleibenden Anzeigen fortgesetzt werden. Eventuell ist eine Landung auf dem nächst geeigneten Flugplatz in Betracht zu ziehen.

ANMERKUNG

Folgende Anzeigen stehen als Ersatz für das ausgefallene PFD zur Verfügung:

<u>Fluglage:</u>	<i>natürlicher oder künstlicher Horizont</i>
<u>Flughöhe:</u>	<i>GPS-Höhe, Transponderhöhe, Bodensicht</i>
<u>Kurs:</u>	<i>Magnetkompass, GPS-Kurs über Grund</i>
<u>Fluggeschwindigkeit:</u>	<i>GPS-Geschwindigkeit über Grund, Überziehwarnung</i>

3.13.5 Ausfall des Magnetometers

1. Kursbestimmung über GPS-Ground-Track

ANMERKUNG

Der Ausfall des Magnetometers wird durch ein rotes „X“ über die Kursanzeige angezeigt. Wenn die GDU 1060 ein gültigen GPS-Ground-Track vom GPS Empfänger erhält, wird die magnetische Kursanzeige durch den GPS-Ground-Track ersetzt. Die Anzeige des GPS-Ground-Tracks erfolgt dann in „MAGENTA“.

3.13.6 Totalausfall des Kurssystems

1. Kursbestimmung über Magnetkompass, GPS

ANMERKUNG

Bei einem Totalausfall des Kurssystems (Magnetometer und GPS-Ground-Track) wird die Kursanzeige durch ein rotes „X“ ersetzt und die Kursbeschriftung der Kursrose erlischt.

Dokument Nr.:	Ausgabe:	ersetzt Ausgabe:	Datum:	Seite:
FM-AT01-1010-281	A.01	--- (Erstausgabe)	02.03.2020	3 - 22

3.13.7 Totalausfall des AHRS

1. Fluglage über natürlichen oder künstlichen Horizont

ANMERKUNG

Ein Ausfall des AHRS-Systems wird durch das Entfernen des Horizontes, ein rotes „X“ und ein gelbes „AHRS FAILURE“ im PFD angezeigt. Ein Versagen des Kurssystems tritt auch auf, wie in Kap. 3.13.6 beschrieben.

3.13.8 Totalausfall des ADC

1. Für den weiteren Flug Stand-by-Instrumente (wie 3.13.4)

ANMERKUNG

Totalausfall des Air Data Computers (ADC) wird durch ein rotes „X“ und gelben Text über der Fluggeschwindigkeitsanzeige, dem Höhenmesser, der vertikalen Geschwindigkeit, der TAS und der SAT angezeigt. Einige Funktionen, wie TAS und Windberechnung, gehen verloren.

3.13.9 Totalausfall der Triebwerksdatenanzeige MVP-50P-AQ

1. Sicherung **Triebwerk Instr. 1** (siehe 3.1.1) DRÜCKEN,
wenn herausgesprungen

Lässt sich der Ausfall der MVP-50P-AQ-Anzeige nicht beheben, sind die Leistungseinstellungen möglichst beizubehalten und es ist auf dem nächsten geeigneten Flugplatz zu landen.

ANMERKUNG

Bei Totalausfall des MVP-50P-AQ UND geänderter Leistungseinstellungen ist ein Überdrehen des Motors bei folgenden Einstellungen nicht möglich:

- 1) Leistungshebel (MP): 100% Raststellung
2) Propellerverstellhebel (rpm):
⇒ während des Steigflugs: START
⇒ alle anderen Flugphasen: unterhalb der Markierung „MCP“

Dokument Nr.:	Ausgabe:	ersetzt Ausgabe:	Datum:	Seite:
FM-AT01-1010-281	A.01	--- (Erstausgabe)	02.03.2020	3 - 23

3.14 STÖRUNG DES ANLASSERS

Beim Starten des Motors am Boden ist die Kraftübertragung des Anlassers auf den Motor gestört (anhaltendes, heulendes Geräusch hörbar).

1. Leistungshebel LEERLAUF
2. Zündschalter OFF
3. Geplanten Flug nicht durchführen, bevor der Fehler behoben ist !

3.15 STÖRUNGEN WÄHREND DES FLUGES

3.15.1 Selbsttätiges Entriegeln und Öffnen der Kabinenhaube im Flug

Im Falle eines selbsttätigen Entriegelns und Öffnens der Kabinenhaube im Flug stellt sich je nach Flugzustand ein stationärer Öffnungswinkel der Kabinenhaube von ca. 20° - 30° ein. Da sich die Kabinenhaube nach vorne öffnet, kann diese beim selbsttätigen Öffnen während des Fluges durch den Fahrtwind nicht abgerissen werden. Obwohl sich bei geöffneter Haube im Flug die Strömungsverhältnisse am Flugzeug ändern, bleibt das Luftfahrzeug weiterhin problemlos steuerbar, anfängliche Fluglageänderungen lassen sich leicht korrigieren. Zum Schließen der Cockpithaube im Flug nicht abschnallen. Bei Alleinflügen vorsichtig versuchen, ob sich die Cockpithaube ohne Vernachlässigung der Flugaufgabe schließen lässt. Ist dieses nicht möglich, den Flug mit geöffneter Haube fortsetzen und auf dem nächsten Flugplatz landen.

1. Ruhe bewahren, eine unmittelbare Gefährdung liegt nicht vor.
2. Fluglage
Fluggeschwindigkeit (IAS)
Cockpithaube
Fluglage stabilisieren, in Abhängigkeit der Randbedingungen stationären Geradeausflug herstellen
65 – 75 kts
3. Cockpithaube
Wenn möglich im Flug schließen und verriegeln. Regelmäßig bis zur Landung die Verriegelung der Kabinenhaube und die Stellung des Verriegelungshebels kontrollieren.
Ist dieses nicht möglich, den Flug mit geöffneter Haube fortsetzen und auf dem nächsten Flugplatz landen.

Dokument Nr.:	Ausgabe:	ersetzt Ausgabe:	Datum:	Seite:
FM-AT01-1010-281	A.01	--- (Erstausgabe)	02.03.2020	3 - 24

ABSCHNITT 4**NORMALFLUGVERFAHREN**

		Seite
4.1	EINFÜHRUNG	4-2
4.2	FLUGGESCHWINDIGKEITEN UND GRENZWERTE NORMALFLUGVERFAHREN	4-3
4.3	TÄGLICHE KONTROLLE	4-4
4.4	VORFLUGKONTROLLE	4-9
4.5	NORMALFLUGVERFAHREN UND CHECKLISTEN	4-11
4.5.1	Vor dem Anlassen des Triebwerks	4-11
4.5.2	Anlassen des Triebwerks	4-12
4.5.3	Vor dem Rollen	4-13
4.5.4	Rollen	4-13
4.5.5	Vor dem Start (am Rollhaltepunkt)	4-14
4.5.6	Start	4-15
4.5.7	Steigflug	4-15
4.5.8	Reiseflug	4-16
4.5.9	Sinkflug	4-16
4.5.10	Landeanflug	4-17
4.5.11	Durchstarten	4-17
4.5.12	Nach der Landung	4-17
4.5.13	Abstellen des Triebwerks	4-18
4.5.14	Betankung des Luftfahrzeugs	4-18
4.5.15	Flug im Regen bzw. mit stark verschmutzten Tragflächen	4-19

<i>Dokument Nr.:</i>	<i>Ausgabe:</i>	<i>ersetzt Ausgabe:</i>	<i>Datum:</i>	<i>Seite:</i>
FM-AT01-1010-106	A.02	A.01 (02.03.2020)	03.03.2021	4 - 1

4.1 EINFÜHRUNG

Dieser Abschnitt enthält Checklisten, Beschreibungen und empfohlene Geschwindigkeiten des Luftfahrzeuges.

Ergänzende Informationen finden sich zusätzlich im Betriebshandbuch für ROTAX® Motor Type 914-Serie und in der Betriebs- und Einbauanweisung mt-propeller® ATA 61-01-24, jeweils letztgültige Ausgabe.

Ergänzende Informationen in Verbindung mit der Verwendung von Zusatzausrüstung werden in Abschnitt 9 beschrieben.

<i>Dokument Nr.:</i>	<i>Ausgabe:</i>	<i>ersetzt Ausgabe:</i>	<i>Datum:</i>	<i>Seite:</i>
FM-AT01-1010-106	A.02	A.01 (02.03.2020)	03.03.2021	4 - 2

4.2 FLUGGESCHWINDIGKEITEN UND GRENZWERTE NORMALFLUGVERFAHREN

Alle angegebenen Geschwindigkeiten beziehen sich auf die maximale Startmasse MTOW von 750 kg. Sie können auch bei geringeren Abflugmassen angewandt werden.

START		
Geschwindigkeit (IAS)		kts
Steigfluggeschwindigkeit für Normalstart bis 15m Hindernis (50 ft) (Landeklappen auf T/O)		57
Geschwindigkeit des besten Steigens in Meereshöhe (Landeklappen auf UP)		V_Y 65
Geschwindigkeit des besten Steigwinkels in Meereshöhe (Landeklappen auf T/O)		V_X 52

LANDUNG		
Geschwindigkeit (IAS)		kts
Anfluggeschwindigkeit für Normallandung (Landeklappen auf LDG)		60
Geschwindigkeit zum Steigen beim Durchstarten (Landeklappen auf LDG)		60
Höchste nachgewiesene Seitenwindkomponente bei Start und Landung		15
Höchstzulässige Geschwindigkeit mit Landeklappen auf LDG		V_{FE} 90

REISEFLUG		
Geschwindigkeit (IAS)		kts
Höchstzulässige Geschwindigkeit für volle Ruderausschläge		V_A 112
Höchstzulässige Geschwindigkeit bei Turbulenz		V_{NO} 130

Dokument Nr.:	Ausgabe:	ersetzt Ausgabe:	Datum:	Seite:
FM-AT01-1010-106	A.02	A.01 (02.03.2020)	03.03.2021	4 - 3

4.3 TÄGLICHE KONTROLLE

WICHTIGER HINWEIS

*Zu Beginn der täglichen Kontrolle gehört die Überprüfung des Treibstoffsumpfes auf Wasser und sonstige Verunreinigungen. Die Proben sind an allen drei Drainageventilen zu entnehmen, **bevor** das Luftfahrzeug bewegt wird. Nur so wird gewährleistet, dass der Treibstoffsumpf nicht vermischt wird.*

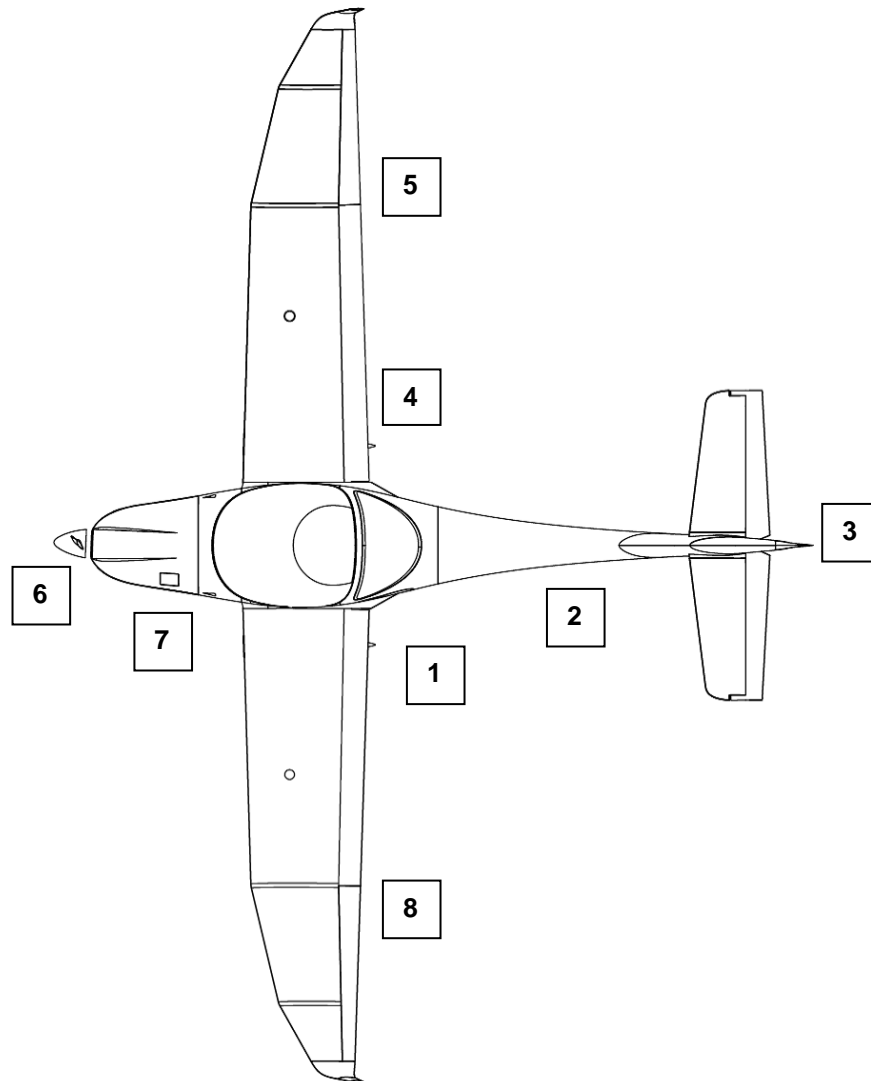
1. Tankdrain (linker / rechter Tragflügel) entwässern mit Becher; Sichtprüfung
2. Drainer – Gascolator entwässern mit Becher; Sichtprüfung

A) INNENKONTROLLE

1. Flugzeugpapiere prüfen
2. Zündschlüssel abgezogen
3. Schalter **ALT1 / BAT** EIN
4. Annunciator (Warnleuchten) **TEST** drücken; prüfen, ob alle AN
5. Schalter **ALT1** AUS
6. Triebwerksinstrumente prüfen
7. Kraftstoffvorrat prüfen
8. Schalter **Positionslichter** EIN, Funktionsprüfung, AUS
9. Schalter **Landelicht** EIN, Funktionsprüfung, AUS
10. Schalter **BAT** AUS
11. Notsender (ELT) betriebsbereit
12. Fremdkörperkontrolle durchführen
13. Gepäck verstaut und verzurrt.
14. Kabinenhaube sauber und unbeschädigt

Dokument Nr.:	Ausgabe:	ersetzt Ausgabe:	Datum:	Seite:
FM-AT01-1010-106	A.02	A.01 (02.03.2020)	03.03.2021	4 - 4

B) AUSSENKONTROLLE, Sichtprüfung



WICHTIGER HINWEIS

*Unter Sichtprüfung ist Folgendes zu verstehen:
Überprüfung auf mechanische Beschädigungen, Verschmutzungen, Risse, Delamination,
Spielfreiheit, lockere und unsachgemäße Befestigung, Fremd-körper und allgemeinen
Zustand; Steuerflächen zusätzlich auf ihre Freigängigkeit prüfen.*

Dokument Nr.:	Ausgabe:	ersetzt Ausgabe:	Datum:	Seite:
FM-AT01-1010-106	A.02	A.01 (02.03.2020)	03.03.2021	4 - 5

1. Linkes Hauptfahrwerk

- | | |
|-------------------------------------|-----------------------------|
| a) Fahrwerksschwinge | Sichtprüfung |
| b) Radverkleidung | Sichtprüfung (siehe 7.11.4) |
| c) Reifendruck und Rutschmarkierung | prüfen |
| d) Reifen, Rad, Bremse | Sichtprüfung |
| e) Bremsklötze (falls vorhanden) | entfernen |

2. Rumpfröhre

- | | |
|-----------------|------------------|
| a) Rumpfschale | Sichtprüfung |
| b) Spornklotz | Sichtprüfung |
| c) Verzurrpunkt | Verzurrung lösen |

3. Leitwerke

- | | |
|-----------------|---|
| a) Höhenruder | Sichtprüfung |
| b) Höhenflosse | Sichtprüfung |
| c) Seitenruder | Sichtprüfung |
| | prüfen: Verschraubung,
Sicherung, Steuerseilanschlüsse |
| d) Seitenflosse | Sichtprüfung |

4. Rechtes Hauptfahrwerk

- | | |
|-------------------------------------|-----------------------------|
| a) Fahrwerksschwinge | Sichtprüfung |
| b) Radverkleidung | Sichtprüfung (siehe 7.11.4) |
| c) Reifendruck und Rutschmarkierung | prüfen |
| d) Reifen, Rad, Bremse | Sichtprüfung |
| e) Bremsklötze (falls vorhanden) | entfernen |

5. Rechte Tragfläche

- | | |
|--|--|
| a) gesamte Flügelfläche (Ober- & Unterseite) | Sichtprüfung |
| b) Tankbelüftung | prüfen, ob frei |
| c) Landeklappen | Sichtprüfung |
| d) Querruder und Inspektionsöffnung | Sichtprüfung |
| e) Randbogen, Positionslichter und ACL | Sichtprüfung |
| f) Kraftstoffvorrat | mit Peilstab (siehe Innenseite der
Gepäckklappe) kontrollieren und mit
Tankanzeige vergleichen |
| g) Tankverschluss | prüfen, ob geschlossen |
| h) Verzurrpunkt | Verzurrung lösen |

Dokument Nr.:	Ausgabe:	ersetzt Ausgabe:	Datum:	Seite:
FM-AT01-1010-106	A.02	A.01 (02.03.2020)	03.03.2021	4 - 6

6. Bugfahrwerk

- | | |
|----------------------|--------------|
| a) Fahrwerksschwinge | Sichtprüfung |
| b) Radverkleidung | Sichtprüfung |

WICHTIGER HINWEIS

Die zweiteilige Vollverkleidung des Bugrades ist immer als Einheit zu betrachten und darf nicht einzeln montiert werden !

- | | |
|-------------------------------------|--------------|
| c) Reifendruck und Rutschmarkierung | prüfen |
| d) Reifen, Rad, | Sichtprüfung |
| e) Gummidämpfereinheit | Sichtprüfung |
| f) Bremsklötze und Schleppstange | entfernen |

7. Rumpf vorne, Cowling**WARNUNG**

*Vor dem Durchdrehen des Propellers:
Zündung, Schalter **ALT1/BAT** und **ALT2/BAT2**: AUS,
Parkbremse setzen*

WARNUNG**VERBRENNUNGSGEFAHR !**

Kontrolle der Betriebsmittel, Öl und Kühlflüssigkeit, nur bei kaltem Motor durchführen !

- a) Ölstand Der Propeller ist **in Motordrehrichtung** einige Umdrehungen von Hand zu drehen, um das Öl vom Motor in den Tank zu pumpen.

WICHTIGER HINWEIS

*Der Propeller darf **NIEMALS** gegen die Drehrichtung gedreht werden!!!*

Der Vorgang ist beendet, wenn auch Luft in den Öltank zurückströmt. Bei geöffnetem Öltankverschluss ist dann ein Rauschen feststellbar.

Nun mittels Ölmesstab überprüfen, ob der Ölstand zwischen den beiden Markierungen - max./min. - des Ölmesstabes liegt. Differenz zwischen min./max. = 0,45 l

WICHTIGER HINWEIS

Ölspezifikation gemäß Kap. 1.9.1 beachten !

Dokument Nr.:	Ausgabe:	ersetzt Ausgabe:	Datum:	Seite:
FM-AT01-1010-106	A.02	A.01 (02.03.2020)	03.03.2021	4 - 7

- b) Kühlmittelstand: Im **Ausgleichsgefäß** prüfen, und ggf. auf Maximalmenge ergänzen (Der Kühlmittelstand muss min. 2/3 betragen oder im Schauglas sichtbar sein !);
im **Überlaufgefäß** prüfen, und ggf. ergänzen (Der Kühlmittelstand muss zwischen min.- und max.- Markierung stehen !)

WICHTIGER HINWEIS

Kühlmittelspezifikation gemäß Kap. 1.9.2 beachten !

- c) Lufterlässe prüfen, ob frei
d) Kühlerläufe (Öl, Wasser, Ladeluft) prüfen, ob frei von Verschmutzung
e) Cowling Sichtprüfung, Camlocks alle fest ?
f) Propeller und Spinner Sichtprüfung
g) Propellerblätter auf Risse und Beschädigungen prüfen

8. Linke Tragfläche

- a) gesamte Flügelfläche (Ober- & Unterseite) Sichtprüfung
b) Tankbelüftung prüfen, ob frei
c) Schalter **BAT** EIN
d) Überziehwarnung anheben bis oberen Anschlag, Warnton hörbar
e) Schalter **BAT** AUS
f) Pitot-Statiksonde Schutz entfernen, prüfen, alle Öffnungen frei
g) Randbogen, Positionslichter und ACL Sichtprüfung
h) Querruder und Inspektionsöffnung Sichtprüfung
i) Kraftstoffvorrat mit Peilstab kontrollieren und mit Tankanzeige vergleichen
j) Tankverschluss prüfen, ob geschlossen
k) Landeklappen Sichtprüfung
l) Verzurrpunkt Verzerrung lösen

Dokument Nr.:	Ausgabe:	ersetzt Ausgabe:	Datum:	Seite:
FM-AT01-1010-106	A.02	A.01 (02.03.2020)	03.03.2021	4 - 8

4.4 VORFLUGKONTROLLE

1. Ist die Tägliche Kontrolle durchgeführt worden?
2. Schleppstange entfernt?
3. Kraftstoffvorrat mittels Peilstab überprüfen und mit der Anzeige im Cockpit vergleichen

WARNUNG

*Vor dem Durchdrehen des Propellers:
Zündung, Schalter **ALT1/BAT** und **ALT2/BAT2**: AUS,
Parkbremse setzen*

WARNUNG

VERBRENNUNGSGEFAHR !
Kontrolle der Betriebsmittel, Öl und Kühlflüssigkeit, nur bei kaltem Motor durchführen !

4. Ölstand
Der Motor ist einige Umdrehungen von Hand am Propeller in Motordrehrichtung zu drehen, um das Öl vom Motor in den Tank zu pumpen.
Der Vorgang ist beendet, wenn Luft in den Öltank zurückströmt. Dies ist bei geöffnetem Öltankverschluss als Rauschen feststellbar.
Nun mittels Ölmesstabes überprüfen, ob der Ölstand zwischen den beiden Markierungen - max./min. - des Ölmesstabes liegt.
Differenz zwischen min./max. = 0,45 l

WICHTIGER HINWEIS

Ölspezifikation gemäß Kap. 1.9.1 beachten !

5. Kühlmittelstand
im Überlaufgefäß prüfen, und ggf. ergänzen
(Der Kühlmittelstand muss zwischen min.- und max.- Markierung stehen !)

WICHTIGER HINWEIS

Kühlmittelspezifikation gemäß Kap. 1.9.2 beachten !

Dokument Nr.:	Ausgabe:	ersetzt Ausgabe:	Datum:	Seite:
FM-AT01-1010-106	A.02	A.01 (02.03.2020)	03.03.2021	4 - 9

- | | | |
|-----|--|--|
| 6. | Verzurrleinen | gelöst |
| 7. | Gepäckklappe | geschlossen und verriegelt |
| 8. | Pitotrohrschutz | entfernt |
| 9. | Steuerknüppelarretierung | entfernt |
| 10. | Sitzposition und -verstellung | eingestellt und eingerastet,
Bedienbarkeit der
Bugradsteuerung /Bremsen prüfen |
| 11. | Vergaservorwärmung | prüfen, ob freigängig;
danach: DRÜCKEN (AUS) |
| 12. | Kabinenheizung | prüfen, ob freigängig;
danach: DRÜCKEN (AUS) |
| 13. | Choke | prüfen, ob freigängig und
selbstrückstellend |
| 14. | Leistungshebel | prüfen, ob freigängig und 100%
Raststellung fühlbar; danach: LEERLAUF |
| 15. | Propellerverstellhebel | prüfen, ob freigängig;
danach: START |
| 16. | Beladungs- und Schwerpunktgrenze einhalten ! | |

<i>Dokument Nr.:</i>	<i>Ausgabe:</i>	<i>ersetzt Ausgabe:</i>	<i>Datum:</i>	<i>Seite:</i>
FM-AT01-1010-106	A.02	A.01 (02.03.2020)	03.03.2021	4 - 10

4.5 NORMALFLUGVERFAHREN UND CHECKLISTEN

4.5.1 Vor dem Anlassen des Triebwerkes

- | | | |
|-----|--|---|
| 1. | Tägliche Kontrolle & Vorflugkontrolle | durchgeführt |
| 2. | Einweisung des Passagiers | durchgeführt |
| 3. | Überprüfung der Sitzposition | alle Bedienelemente erreichbar |
| 4. | Sicherheitsgurte | anlegen |
| 5. | Kabinenhaube | geschlossen, verriegelt,
Verriegelung prüfen |
| 6. | Parkbremse | ziehen |
| 7. | Steuerknüppel | freigängig und sinngemäße
Ausschläge |
| 8. | Tankwahlschalter / Brandhahn | LEFT oder RIGHT |
| 9. | Vergaservorwärmung | DRÜCKEN (AUS) |
| 10. | Leistungshebel | LEERLAUF |
| 11. | Propellerverstellhebel | START |
| 12. | Schalter Avionik | AUS |
| 13. | Schalter P/S-Heat (falls vorhanden) | AUS |
| 14. | Sicherungen | prüfen, ob alle gedrückt |

ANMERKUNG

*Vor dem Einschalten des Schalters **ALT1 / BAT** ist der „pull to cage“ Knopf am künstlichen Horizont (falls vorhanden) zu ziehen.*

- | | | |
|-----|----------------------------|-----|
| 15. | Schalter ALT1 / BAT | EIN |
|-----|----------------------------|-----|

ANMERKUNG

Beachte eventuelle Meldungen auf dem PFD / MFD Bildschirmen während des Hochlaufens !

Darauf achten, dass künstliche Horizonte (AHRS-Modul sowie standby Horizont) mehrere Minuten benötigen bis sie sich stabilisiert haben. Ggf. Hinweise auf dem Garmin G500 TXi Display beachten.

- | | | |
|-----|---|---------------------------------------|
| 16. | Warnleuchte TCU (GELB) | leuchtet (1 Sekunde TCU OK, dann aus) |
| 17. | Warnleuchte BOOST (ROT) | leuchtet (1 Sekunde TCU OK, dann aus) |
| 18. | Warnleuchte ALT 1 | leuchtet |
| 19. | Warnleuchten ENG (ROT und GELB) | leuchten |
| 20. | Warnleuchte P/S-HEAT (falls vorhanden) | leuchtet |
| 21. | Schalter ACL | EIN |

Dokument Nr.:	Ausgabe:	ersetzt Ausgabe:	Datum:	Seite:
FM-AT01-1010-106	A.02	A.01 (02.03.2020)	03.03.2021	4 - 11

4.5.2 Anlassen des Triebwerkes

- | | | |
|-----|-------------------------------------|---|
| 1. | Schalter Kraftstoffpumpe AUX | EIN |
| 2. | Kraftstoffdruck | im GRÜNEN Bereich (AUX Pumpe OK) |
| 3. | Schalter Kraftstoffpumpe AUX | AUS |
| 4. | Schalter ALT2 / BAT2 | EIN |
| 5. | Warnleuchte ALT 2 | leuchtet |
| 6. | Kraftstoffdruck | im GRÜNEN Bereich (MAIN Pumpe OK) |
| 7. | Leistungshebel | - Motor kalt
LEERLAUF
- Motor warm
ca. 2 cm nach vorne |
| 8. | Choke | - Motor kalt
ZIEHEN, voll gezogen halten
- Motor warm
LOSLASSEN (selbstrückstellend) |
| 9. | Bremsen | beide Pedale DRÜCKEN |
| 10. | Propellerbereich | kontrollieren, ob frei |
| 11. | Zündschalter | START, dann BOTH |
| 12. | Öldruck | prüfen, ob der Öldruck steigt |
| 13. | Warnleuchten ALT 1 / ALT 2 | AUS |

WICHTIGER HINWEIS

Die Öldruckanzeige muss innerhalb von 10 Sekunden steigende Werte anzeigen, ansonsten ist der Motor abzustellen.

ANMERKUNG

Der Starter darf nicht länger als 10 Sekunden kontinuierlich betrieben werden, danach muss eine Abkühlphase von minimal 2 Minuten eingelegt werden.

WICHTIGER HINWEIS

Der Schalter BAT2 muss während des Fluges immer eingeschaltet sein, da damit die Steuerspannung des Reglers von ALT2 stabilisiert wird. Bei Ausfall des Bordnetzes wird dann die MAIN Kraftstoffpumpe weiter von ALT2 versorgt.

ANMERKUNG

Bei unabsichtlichem Ausschalten von ALT2 UND BAT2 versorgt ALT2 weiterhin die MAIN Kraftstoffpumpe, solange sich der Propeller dreht (auch im Windmilling). Jedoch ist dann die stabilisierende Wirkung durch BAT2 nicht mehr gegeben, was bei zusätzlich extremen Spannungsschwankungen im Bordnetz zum selbsttätigen Abschalten des ALT2-Reglers und damit zum Triebwerkstillstand führen kann.

Dokument Nr.:	Ausgabe:	ersetzt Ausgabe:	Datum:	Seite:
FM-AT01-1010-106	A.02	A.01 (02.03.2020)	03.03.2021	4 - 12

4.5.3 Vor dem Rollen

WICHTIGER HINWEIS

Motor für ca. 2 min. 800 U/min und bis zu Öltemp. 50°C mit 1000 U/min warmlaufen lassen.

- | | | |
|----|-----------------------------|------------|
| 1. | Schalter Avionik | EIN |
| 2. | Avionik und Fluginstrumente | einstellen |

Das GARMIN G500 TXi hat einen automatischen Lichtsensor, der die Helligkeit des Display's der Umgebungshelligkeit anpasst. Darüber hinaus besteht die Möglichkeit, die Helligkeit des Displays über das Menü manuell zu verändern. Dazu beim G500 TXi über die Tasten auf dem Bildschirm des MFD im Menü „Home“ dann „System“ unter „Backlight“ die Helligkeit manuell anpassen.

- | | | |
|----|-----------------------------------|---|
| 3. | Annunciator-Panel Warnleuchten | TEST drücken und prüfen, ob
ALT1 (ROT) , ALT2 (ROT) , ENG (GELB) ,
ENG (ROT) , TCU (GELB) , BOOST (ROT)
und P/S HEAT (GELB) AN |
| 4. | Triebwerksüberwachungsinstrumente | prüfen |

ANMERKUNG

Das Öl kann auch während des Rollens auf Temperatur gebracht werden.

- | | | |
|-----|--|---|
| 5. | Voltmeter | prüfen, ob GRÜN |
| 6. | Schalter ALT1 | AUS, Amperemeter ALT2 > 5A (ALT2 OK) |
| 7. | Schalter BAT1 | AUS, Voltmeter prüfen, ob GRÜN (BAT2 OK) |
| 8. | Schalter BAT1 | EIN |
| 9. | Schalter ALT1 | EIN, Amperemeter ALT2 = 0A (ALT1 OK) |
| 10. | Amperemeter (BAT, ALT1, ALT2) | prüfen, ob GRÜN |
| 11. | Trimmschalter und -anzeige | Funktionsprüfung |
| 12. | Landeklappenschalter und -anzeige | Funktionsprüfung , danach UP |
| 13. | Schalter P/S-Heat (falls vorhanden) | EIN, Warnleuchte P/S-Heat geht AUS |
| 14. | Schalter P/S-Heat (falls vorhanden) | AUS, Warnleuchte P/S-Heat geht AN |
| 15. | alle Schalter | nach Bedarf |

4.5.4 Rollen

- | | | |
|----|-----------------------------|-----------------------------------|
| 1. | Parkbremse | lösen |
| 2. | Bremsen im Anrollen | prüfen |
| 3. | Bugradsteuerung | prüfen (Funktion, Freigängigkeit) |
| 4. | Fluginstrumente und Avionik | prüfen |

WICHTIGER HINWEIS

Beim Rollen hohe Drehzahlen des Propellers vermeiden, um Beschädigungen durch Steinschlag oder Spritzwasser zu verhindern.

Dokument Nr.:	Ausgabe:	ersetzt Ausgabe:	Datum:	Seite:
FM-AT01-1010-106	A.02	A.01 (02.03.2020)	03.03.2021	4 - 13

4.5.5 Vor dem Start (am Rollhaltepunkt)

- | | | |
|-----|------------------------------------|--|
| 1. | Bremse | treten und halten |
| 2. | Parkbremse | ziehen |
| 3. | Kreiselinstrumente, Kompassanzeige | prüfen, ggf. einstellen |
| 4. | Tankwahlschalter / Brandhahn | LEFT oder RIGHT,
auf volleren Tank |
| 5. | Kraftstoffdruck | im GRÜNEN Bereich (sonst <u>muß</u>
der Start abgebrochen werden !) |
| 6. | Triebwerksüberwachungsinstrumente | im GRÜNEN Bereich |
| 7. | Leistungshebel | 1700 U/min |
| 8. | Zündschalter | Magnet-Check:
L-BOTH-R-BOTH durchschalten
max. Drehzahlabfall: 120 U/min
max. Differenz [L/R]: 50 U/min |
| | | Abfall zwischen L-BOTH bzw. R-BOTH muss bemerkbar sein
<u>danach</u> : Schalter in BOTH-Pos. |
| 9. | Vergaservorwärmung | ZIEHEN (EIN)
(kein Drehzahlabfall, wenn TCU OK) |
| 10. | Vergasertemperaturanzeige | leichter Temperaturanstieg |
| 11. | Vergaservorwärmung | DRÜCKEN (AUS) |
| 12. | Propellerverstellhebel | 3 x zwischen START- und REISE-
Stellung (Endanschläge) schalten; |
| | Prüfpunkte: | 1) Drehzahlabfall: 200 ± 50 U/min
2) Anstieg des Ladedrucks
3) konstanter Öldruck (± 0,5 bar)
<u>danach</u> : START |

WICHTIGER HINWEIS

Propellerverstellhebel langsam zurückziehen, um die Belastung auf die zweiteilige Kurbelwelle gering zu halten! Im Schulbetrieb ist 1x zw. START und REISE Stellung schalten ausreichend.

- | | | |
|-----|-------------------------------------|----------------------------|
| 13. | Leistungshebel | LEERLAUF |
| 14. | Schalter Kraftstoffpumpe AUX | EIN |
| 15. | Landeklappenschalter | T/O |
| 16. | Trimmschalter | weiße Markierung |
| 17. | Sicherungen | prüfen, ob alle gedrückt |
| 18. | Steuerknüppel | freigängig |
| 19. | Bauchgurt | fest anziehen |
| 20. | Cockpithaube | geschlossen und verriegelt |
| 21. | Parkbremse | lösen |

Dokument Nr.:	Ausgabe:	ersetzt Ausgabe:	Datum:	Seite:
FM-AT01-1010-106	A.02	A.01 (02.03.2020)	03.03.2021	4 - 14

4.5.6 Start (bis 15m)

WICHTIGER HINWEIS

Zum **Erhöhen der Leistung** zuerst die **Drehzahl** und **dann** den **Ladedruck** erhöhen.
Zum **Senken der Leistung** zuerst den **Ladedruck** und **dann** die **Drehzahl** reduzieren.

- | | | |
|----|--|------------------------------|
| 1. | Leistungshebel | VOLLGAS (TOP = 115% MCP) |
| 2. | Drehzahlmesser | prüfen, ob 2300 – 2385 U/min |
| 3. | Ladedruckanzeige | prüfen, ob 39 - 40 inHg |
| 3. | Höhensteuer, Steuerknüppel | NEUTRAL, beim Anrollen |
| 4. | Seitensteuer, Pedale | Richtung kontrollieren |
| 5. | Bugrad abheben (V_{IAS}) | 50 kts |
| 6. | Steigfluggeschwindigkeit (V_{IAS}) | 57 kts |

WICHTIGER HINWEIS

Für die kürzest mögliche Startstrecke über ein 15 m (50 ft) Hindernis in MSL:

- | | | |
|----|------------------------------------|--------|
| 7. | Bugrad abheben (V_{IAS}) | 50 kts |
| 8. | Steigfluggeschwindigkeit (V_X) | 52 kts |

4.5.7 Steigflug

- | | | |
|----|---|---|
| 1. | Leistungshebel (max. 5 Minuten) | VOLLGAS (40 inHg),
danach 100% MCP (35 inHg) |
| 2. | Propellerverstellhebel (max. 5 Minuten) | 2385 U/min, danach 2260 U/min |
| 3. | Triebwerksüberwachungsinstrumente | im GRÜNEN Bereich |

ANMERKUNG

Bei Start und Steigflug mit Startleistung soll die gelbe Warnung **ENG** aufleuchten, da der Dauerdrehzahl- und Dauerladedruckbereich des Motors überschritten wird. Dies ist für max. 5 Minuten zulässig.

- | | | |
|----|--|-------------|
| 4. | Landeklappenschalter | UP |
| 5. | Steigfluggeschwindigkeit (V_{IAS}) | 65 kts |
| 6. | Schalter Kraftstoffpumpe AUX | AUS |
| 7. | Schalter Landelicht | AUS |
| 8. | Trimmschalter | nach Bedarf |

ANMERKUNG

Die Geschwindigkeit für das beste Steigen V_Y ist von der Abflugmasse abhängig und sinkt mit zunehmender Flughöhe. Für weitere Informationen: s. Abschnitt 5.2.6.

Dokument Nr.:	Ausgabe:	ersetzt Ausgabe:	Datum:	Seite:
FM-AT01-1010-106	A.02	A.01 (02.03.2020)	03.03.2021	4 - 15

4.5.8 Reiseflug

- | | | |
|----|----------------------------|-------------------------------|
| 1. | Leistungshebel nach Bedarf | siehe Abschnitt 5, Seite 5-11 |
| 2. | Propellerverstellhebel | 1650 – 2260 U/min |

WICHTIGER HINWEIS

Dauerbetrieb mit Leistungshebel auf Vollgas bei Propellerdrehzahlen unter 2140 U/min sollte vermieden werden, um Triebwerkschäden besonders in Druckhöhen unter 3000ft und bei hoher CHT zu vermeiden. (siehe SL-914-014)

ANMERKUNG

Günstige Ladedruck / Drehzahlkombinationen : (siehe Abschnitt 5, Seite 5-11)

- | | | |
|----|--|---------------------------------|
| 3. | Landeklappenschalter | UP |
| 4. | Trimmschalter | nach Bedarf |
| 5. | Schalter P/S-Heat (falls vorhanden) | nach Bedarf, AUS bei OAT >15°C |
| 6. | Triebwerksüberwachungsinstrumente | prüfen,
ob im GRÜNEN Bereich |
| 7. | Vergasertemperaturanzeige | prüfen |

WICHTIGER HINWEIS

Bei Vergasertemperaturen um 0°C ist zur Vorbeugung von Vergaservereisung die Vergaservorwärmung zu aktivieren oder die Leistung geeignet zu erhöhen.

4.5.9 Sinkflug

- | | | |
|----|---------------------------|---------------------------------|
| 1. | Leistungshebel | zuerst nach Bedarf reduzieren |
| 2. | Propellerverstellhebel | danach erhöhen auf > 2000 U/min |
| 3. | Vergaservorwärmung | nach Bedarf |
| 4. | Vergasertemperaturanzeige | prüfen |

WICHTIGER HINWEIS

Zur Erzielung eines raschen Abstieges, wie folgt vorgehen:

<i>Leistungshebel</i>	<i>zuerst LEERLAUF</i>
<i>Propellerverstellhebel</i>	<i>dann START</i>
<i>Vergaservorwärmung</i>	<i>ZIEHEN (EIN)</i>
<i>Landeklappen</i>	<i>UP</i>
<i>Geschwindigkeit</i>	<i>130 kts</i>
<i>Öl- und Zylinderkopftemperatur</i>	<i>im GRÜNEN Bereich halten</i>

Dokument Nr.:	Ausgabe:	ersetzt Ausgabe:	Datum:	Seite:
FM-AT01-1010-106	A.02	A.01 (02.03.2020)	03.03.2021	4 - 16

4.5.10 Landeanflug

- | | | |
|-----|-------------------------------------|-------------------|
| 1. | Bauchgurt | fest anziehen |
| 2. | Schalter Kraftstoffpumpe AUX | EIN |
| 3. | Vergaservorwärmung | ZIEHEN (EIN) |
| 4. | Leistungshebel | nach Bedarf |
| 5. | Fluggeschwindigkeit | 90 kts |
| 6. | Landeklappenschalter | T/O oder LDG |
| 7. | Trimmschalter | nach Bedarf |
| 8. | Landeklappenschalter | LDG |
| 9. | Anfluggeschwindigkeit (V_{IAS}) | 60 kts |
| 10. | Propellerverstellhebel | START |
| 11. | Schalter Landelicht | EIN (nach Bedarf) |

WICHTIGER HINWEIS

Bei starkem Gegenwind, Seitenwind, starken Turbulenzen und Gefahr von Windscherungen ist die Landeklappe nicht voll auszufahren und die Anfluggeschwindigkeit entsprechend zu erhöhen.

4.5.11 Durchstarten

- | | | |
|----|------------------------|---------------|
| 1. | Propellerverstellhebel | zuerst START |
| 2. | Leistungshebel | dann VOLLGAS |
| 3. | Vergaservorwärmung | DRÜCKEN (AUS) |
| 4. | Landeklappenschalter | T/O |
| 5. | Fluggeschwindigkeit | 65 kts |

WICHTIGER HINWEIS

Längerer Betrieb mit Leistungshebel auf Vollgas bei eingeschalteter Vergaservorwärmung sollte vermieden werden, um Triebwerkschäden vorzubeugen.

4.5.12 Nach der Landung

- | | | |
|----|--|-------------------|
| 1. | Leistungshebel | nach Bedarf |
| 2. | Landeklappenschalter | UP |
| 3. | Schalter P/S-Heat (falls vorhanden) | AUS |
| 4. | Vergaservorwärmung | DRÜCKEN (AUS) |
| 5. | Schalter Kraftstoffpumpe AUX | AUS |
| 6. | Transponder | AUS oder GND-Mode |
| 7. | Schalter Landelicht | AUS |

Dokument Nr.:	Ausgabe:	ersetzt Ausgabe:	Datum:	Seite:
FM-AT01-1010-106	A.02	A.01 (02.03.2020)	03.03.2021	4 - 17

4.5.13 Abstellen des Triebwerkes

- | | | |
|-----|--------------------------------|---|
| 1. | Leistungshebel | LEERLAUF |
| 2. | Parkbremse | ziehen |
| 3. | Landeklappenschalter | LDG |
| 4. | ELT | prüfen (Frequenz 121.5 MHz) |
| 5. | Schalter Avionik | AUS |
| 6. | Motorlauf mit unter 1000 U/min | mind. 2 Minuten (inkl. Rollen) für
Turbolader-Nachlauf |
| 7. | Zündschalter | OFF |
| 8. | Schalter ALT2 / BAT2 | AUS |
| 9. | Elektr. Verbraucher | AUS |
| 10. | Schalter ALT1 / BAT | AUS |

ANMERKUNG

*Das Garmin G500 TXi und das MVP-50P-AQ wird über den Schalter **ALT1 / BAT** ausgeschaltet.*

- | | | |
|-----|-----------------------------|-------------|
| 11. | Bremsklötze und Verankerung | nach Bedarf |
|-----|-----------------------------|-------------|

4.5.14 Betankung des Luftfahrzeugs

1. siehe 4.5.13 „Abstellen des Triebwerks“
2. Erdungskabel am Erdungspunkt anschließen

WICHTIGER HINWEIS

*Beim Betanken des Luftfahrzeuges **muss** das Erdungskabel am Erdungspunkt angeschlossen werden, z.B. am Auslass des Abgasendrohres.*

3. Tankdeckel öffnen
4. Beide Tanks nacheinander und möglichst gleichmäßig betanken

ANMERKUNG

Die Zapfpistole vorsichtig in die Tanköffnung einführen, um Beschädigungen des Tankstutzens zu vermeiden.

5. Nach dem Betanken den Tankdeckel fest verschließen
6. Erdungskabel entfernen

Dokument Nr.:	Ausgabe:	ersetzt Ausgabe:	Datum:	Seite:
FM-AT01-1010-106	A.02	A.01 (02.03.2020)	03.03.2021	4 - 18

4.5.15 Flug im Regen bzw. mit stark verschmutzten Tragflächen**WICHTIGER HINWEIS**

Bei Flügen mit nassen und / oder stark verschmutzten Trag- und Steuerflächen können die Flugleistungen und –eigenschaften beeinträchtigt werden. Dies gilt insbesondere für die Startstrecke, die Steigleistung, die max. Horizontalfluggeschwindigkeit und das Überziehverhalten.

Ebenso kann durch Verschmutzung die Überziehgeschwindigkeit um bis zu 3,0 kts ansteigen und es kann am Fahrtmesser zu Fehlanzeigen führen.

Regen kann zu einer deutlichen Sichtverschlechterung führen.

<i>Dokument Nr.:</i>	<i>Ausgabe:</i>	<i>ersetzt Ausgabe:</i>	<i>Datum:</i>	<i>Seite:</i>
FM-AT01-1010-106	A.02	A.01 (02.03.2020)	03.03.2021	4 - 19



[absichtlich freigelassen]

<i>Dokument Nr.:</i>	<i>Ausgabe:</i>	<i>ersetzt Ausgabe:</i>	<i>Datum:</i>	<i>Seite:</i>
FM-AT01-1010-106	A.02	A.01 (02.03.2020)	03.03.2021	4 - 20

ABSCHNITT 5
FLUGLEISTUNGEN

		Seite
5.1	EINFÜHRUNG	5-2
5.2	FLUGLEISTUNGSANGABEN IN TABELLEN UND DIAGRAMMEN	5-3
5.2.1	Fahrtmesserkorrektur	5-3
5.2.2	Überziehggeschwindigkeiten	5-4
5.2.3	Nachgewiesene Seitenwindkomponente, Seitenwinddiagramm	5-5
5.2.4	Flugplanung	5-6
5.2.5	Startstrecken	5-7
5.2.6	Steigleistung / Reiseflughöhe	5-8
5.2.7	Steigflug: Kraftstoff, Zeit und Entfernung	5-9
5.2.8	Reisefluggeschwindigkeit (TAS – True Airspeed)	5-10
5.2.9	Leistungseinstellungen für den Reiseflug	5-11
5.2.10	Maximale Flugdauer	5-12
5.2.11	Maximale Reichweite	5-13
5.2.12	Sinkflug: Kraftstoff, Zeit und Entfernung	5-14
5.2.13	Landerollstrecke und Landestrecke	5-15
5.2.14	Steigleistung beim Durchstarten	5-16
5.2.15	Flugplanungsbeispiel	5-17
5.3	ANERKANNTE LÄRMWERTE	5-23

<i>Dokument Nr.:</i>	<i>Ausgabe:</i>	<i>ersetzt Ausgabe:</i>	<i>Datum:</i>	<i>Seite:</i>
FM-AT01-1010-106	A.01	--- (Erstausgabe)	02.03.2020	5 - 1

5.1 EINFÜHRUNG

Die Darstellung der Leistungswerte in den folgenden Tabellen und Diagrammen zeigt, welche Leistungen von dem Luftfahrzeug erwartet werden können. Sie dienen als Basis für die vor jedem Flug durchzuführende Flugplanung.

Alle Werte der dargestellten Tabellen und Diagramme wurden im Rahmen der Flugerprobung mit einem in gutem Betriebszustand befindlichen Flugzeug und Triebwerk ermittelt und auf die Bedingungen der Standard-Atmosphäre (ISA 15°C und 1013,25 hPa in MSL) korrigiert.

Die angegebenen Leistungswerte werden mit durchschnittlicher Pilotenerfahrung und einem guten Wartungszustand des Flugzeuges sowie bei präziser Einhaltung der angegebenen Verfahren erreicht.

Die ermittelten Werte für den Kraftstoffverbrauch im Reiseflug basieren auf der Einstellung von Propellerdrehzahl und Ladedruck in der jeweiligen Flughöhe.

Kraftstoffverbrauch und die daraus resultierenden Reichweiten mit und ohne Reserve sind jedoch stark abhängig vom Zustand des Triebwerks, der Verschmutzung der Flugzeugoberfläche und meteorologischen Einflüssen.

Für eine präzise Flugplanung und die Ermittlung des erforderlichen Treibstoffvorrates für den Flug sind alle Einflüsse zu berücksichtigen und alle verfügbaren Informationen einzuholen.

<i>Dokument Nr.:</i>	<i>Ausgabe:</i>	<i>ersetzt Ausgabe:</i>	<i>Datum:</i>	<i>Seite:</i>
FM-AT01-1010-106	A.01	--- (Erstausgabe)	02.03.2020	5 - 2

5.2 FLUGLEISTUNGSANGABEN IN TABELLEN UND DIAGRAMMEN

5.2.1 Fahrtmesserkorrektur

Die Fahrtmesserkorrektur berücksichtigt Einbaufehler, jedoch keine Instrumentenfehler.

Annahme: Instrumentenfehler: Null

Beispiel: $V [IAS] = 120 \text{ kts}$ entspricht $V [CAS] = 118 \text{ kts}$

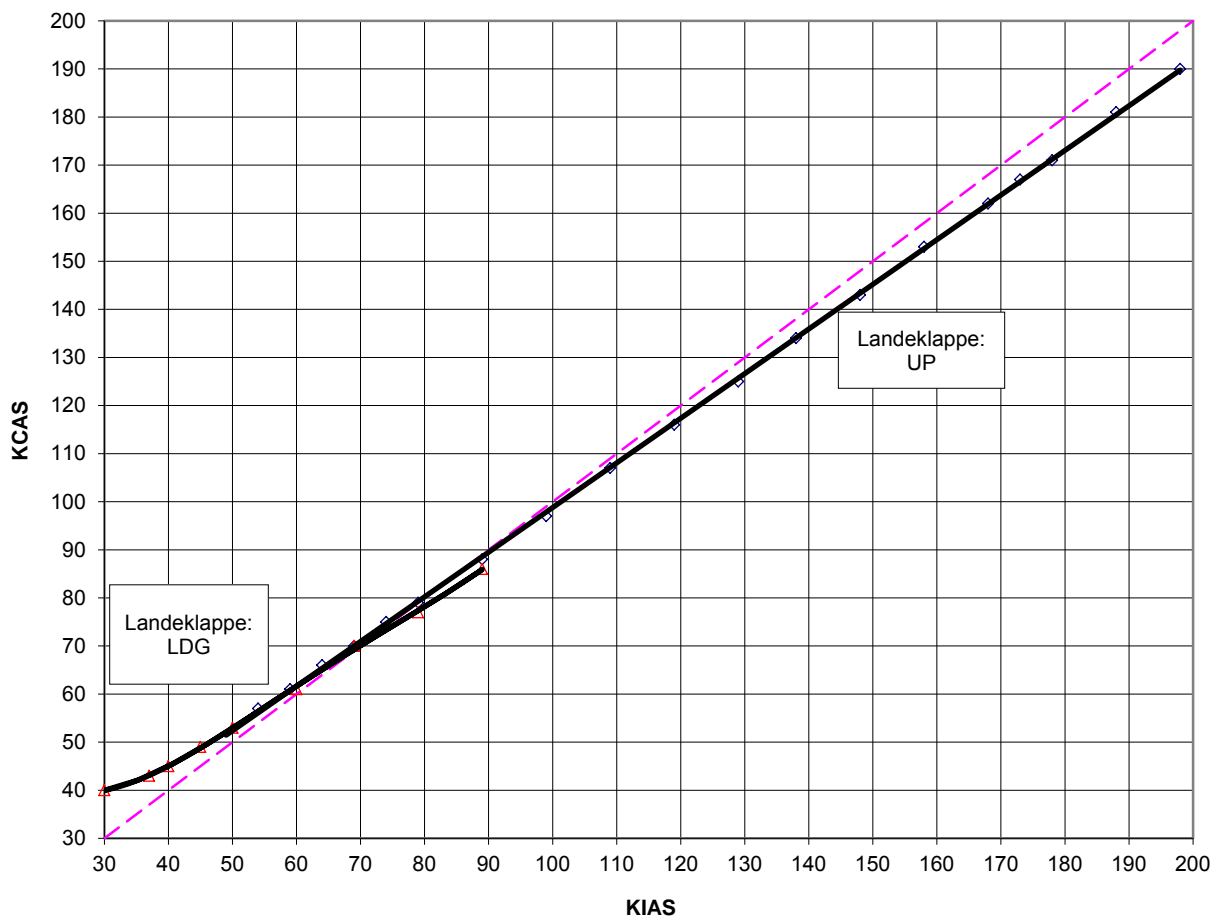


Abb.: 5.2.1 Fahrtmesserkorrektur

Dokument Nr.:	Ausgabe:	ersetzt Ausgabe:	Datum:	Seite:
FM-AT01-1010-106	A.01	--- (Erstausgabe)	02.03.2020	5 - 3

5.2.2 Überziehggeschwindigkeiten

Konfiguration in der die Überziehggeschwindigkeiten ermittelt wurden:

- vorderste Schwerpunktlage: CG = 427 mm hinter BE
- Abflugmasse 750 kg
- Leerlauf

Klappen- stellung	Schräglage				
	0°		30°	45°	60°
	KCAS	KIAS	KIAS	KIAS	KIAS
UP	52	49	51	55	> 64
T/O	48	45	47	51	> 60
LDG	43	39	42	47	> 57

Tab.: 5.2.2 Überziehggeschwindigkeiten [kts]

ANMERKUNG

Die Überziehggeschwindigkeiten mit Schräglage sind als Richtwerte anzusehen.

Kleine Unterschiede beim Vorgang des Überziehens können zu abweichenden Ergebnissen führen. Je größer die Schräglage und der Klappenausschlag, desto größer sind die Abweichungen.

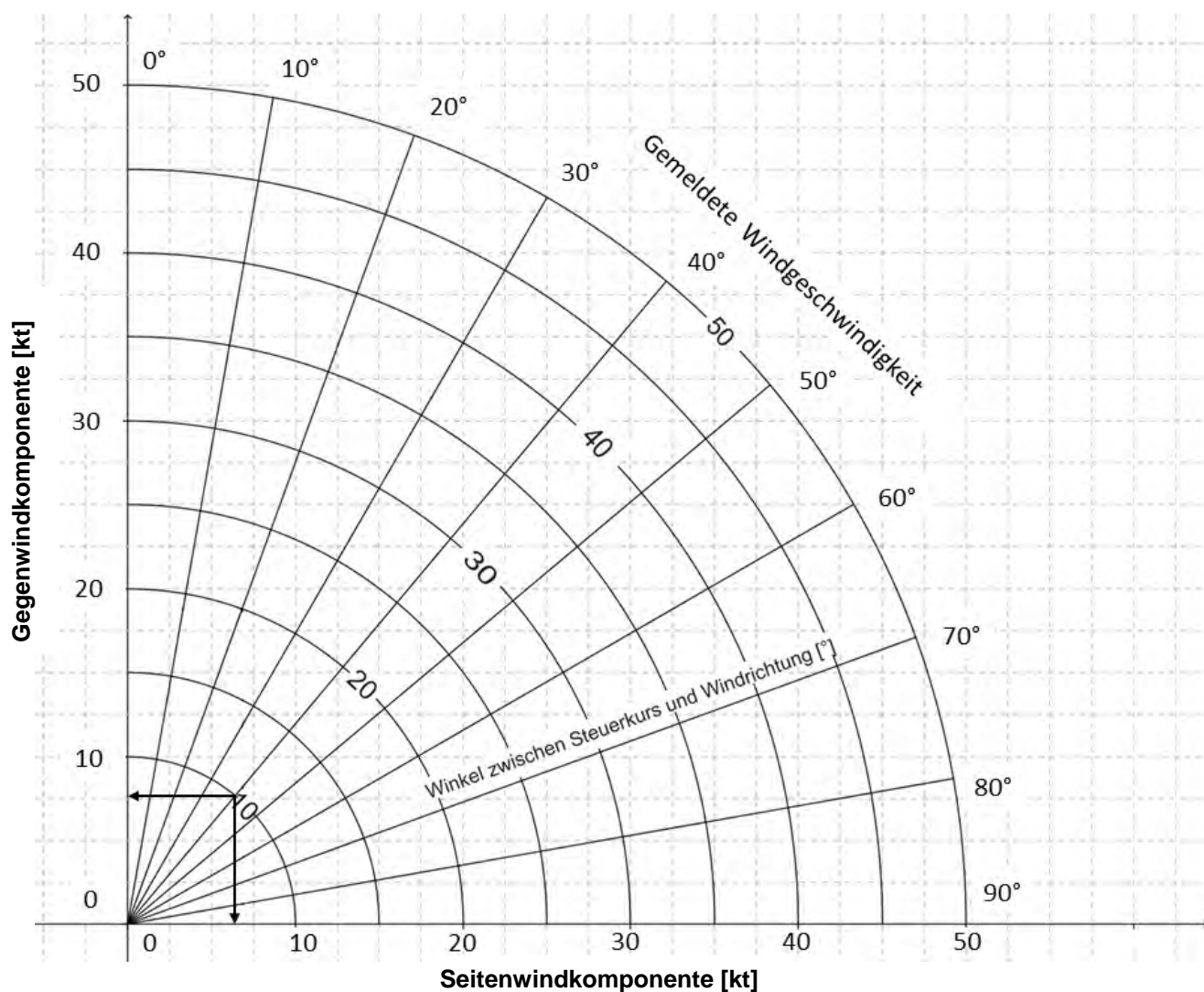
Dokument Nr.:	Ausgabe:	ersetzt Ausgabe:	Datum:	Seite:
FM-AT01-1010-106	A.01	--- (Erstausgabe)	02.03.2020	5 - 4

5.2.3 Nachgewiesene Seitenwindkomponente, Seitenwinddiagramm

Die maximal nachgewiesene Seitenwindkomponente beträgt: 15 kts / 27 km/h

WARNUNG

Höhere Seitenwindkomponenten können zu unbeherrschbaren Manövern führen !



Dokument Nr.:	Ausgabe:	ersetzt Ausgabe:	Datum:	Seite:
FM-AT01-1010-106	A.01	--- (Erstausgabe)	02.03.2020	5 - 5

5.2.4 Flugplanung

Die Flugplanungsunterlagen auf den folgenden Seiten enthalten alle erforderlichen Informationen für die Planung eines Fluges vom Start am Abflugort bis zur Landung am Zielflugplatz.

Die Erfahrung zeigt, dass die Werte, die in der Flugplanung ermittelt werden, mit den tatsächlich geflogenen Daten gut übereinstimmen. Voraussetzung ist allerdings eine sorgfältige Planung, ein guter Wartungszustand von Zelle und Triebwerksanlage und ausreichende Erfahrung des Piloten.

Für die Flugplanung sollten immer Werte aus den Tabellen bzw. Diagrammen gewählt werden, die auf der sicheren Seite liegen. Eventuelle Abweichungen der Leistung vom Musterflugzeug sowie Einflüsse von Turbulenzen usw. können damit berücksichtigt werden. Diese Einflüsse können in Reichweite und Flugdauer Differenzen bis zu 10% bewirken.

ANMERKUNG

Insekten oder andere Verschmutzung auf Propeller und Flügelhase können die Flugleistungen erheblich verschlechtern.

Der Einfluss von Höhe und Umgebungstemperatur auf die Flugleistungen ist folgendermaßen zu bestimmen.

1. Höhenmesser auf 1013 hPa stellen, um die Druckhöhe zu bestimmen.
2. Mit der Umgebungstemperatur in den Diagrammen wird der Einfluss der Dichtehöhe auf die Flugleistungen ermittelt.

WICHTIGER HINWEIS

Höhenmesser auf lokales QNH zurückstellen, um die Höhe über Meeresspiegel zu bestimmen !

Dokument Nr.:	Ausgabe:	ersetzt Ausgabe:	Datum:	Seite:
FM-AT01-1010-106	A.01	--- (Erstausgabe)	02.03.2020	5 - 6

5.2.5 Startstrecken

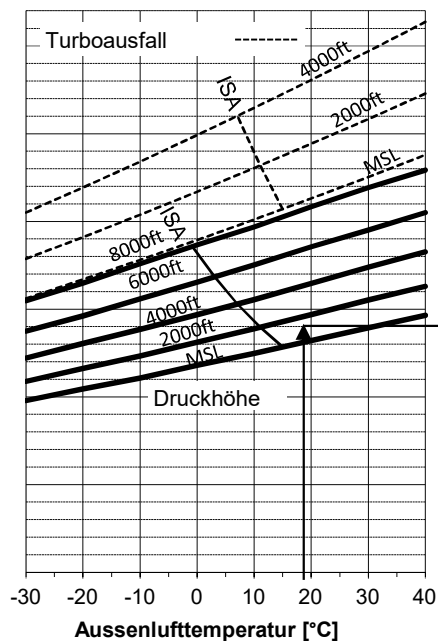
Abflugmasse [kg]	Geschwindigkeit [KIAS]	
	Abheben	50 ft
800	50	62
750	50	57
600	50	55

Bedingungen:

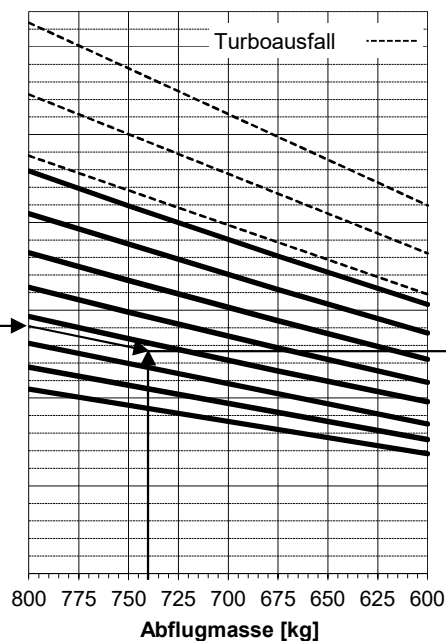
Startleistung: Vollgas (max. 5 min)
Drehzahl: 2385 U/min
Klappen: T/O
Befestigte, ebene und trockene Startbahn

Hinweise:

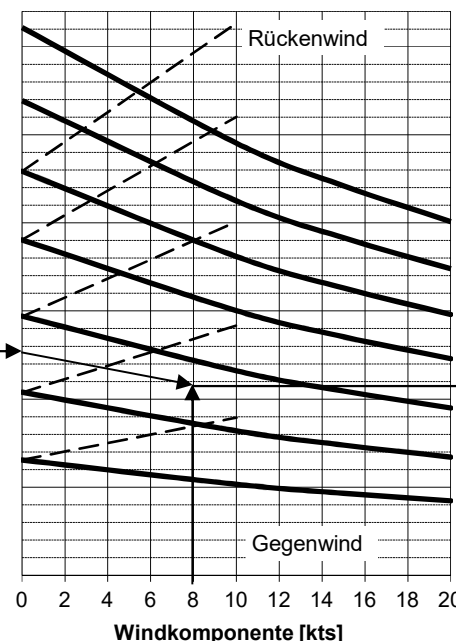
- Für Starts auf trockenen kurzgeschnittenen Graspisten ist mit einer Verlängerung der Startrollstrecken um 25%, auf weichen Graspisten mit bis zu 40% zu rechnen.
 - Zuschläge für Schnee und Schneematsch sind zu berücksichtigen
 - Hohe Luftfeuchtigkeit kann die Startstrecke bis zu 10% verlängern.
- Abweichungen von vorgeschriebenen Verfahren sowie ungünstige meteorologische und örtliche Bedingungen (Regen, Seitenwind, Windscherungen usw.) können die Startstrecke erheblich verlängern.



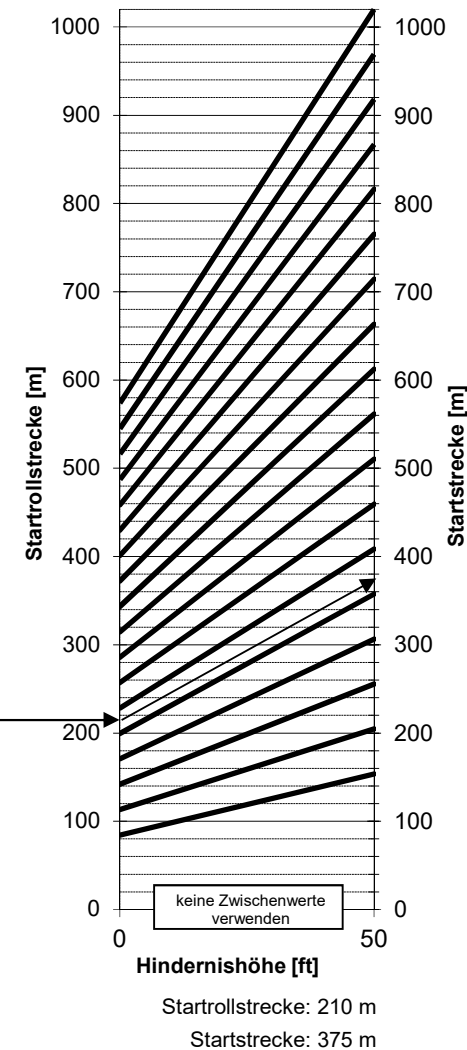
Beispiel: Druckhöhe: 1800 ft
Lufttemperatur: 18°C



Masse: 740 kg



Gegenwindkomponente: 8 kts



Dokument Nr.:	Ausgabe:	Ersetzt Ausgabe:	Datum:	Seite:
FM-AT01-1010-106	A.01	--- (Erstausgabe)	02.03.2020	5 - 7

5.2.6 Steigleistung / Reiseflughöhe

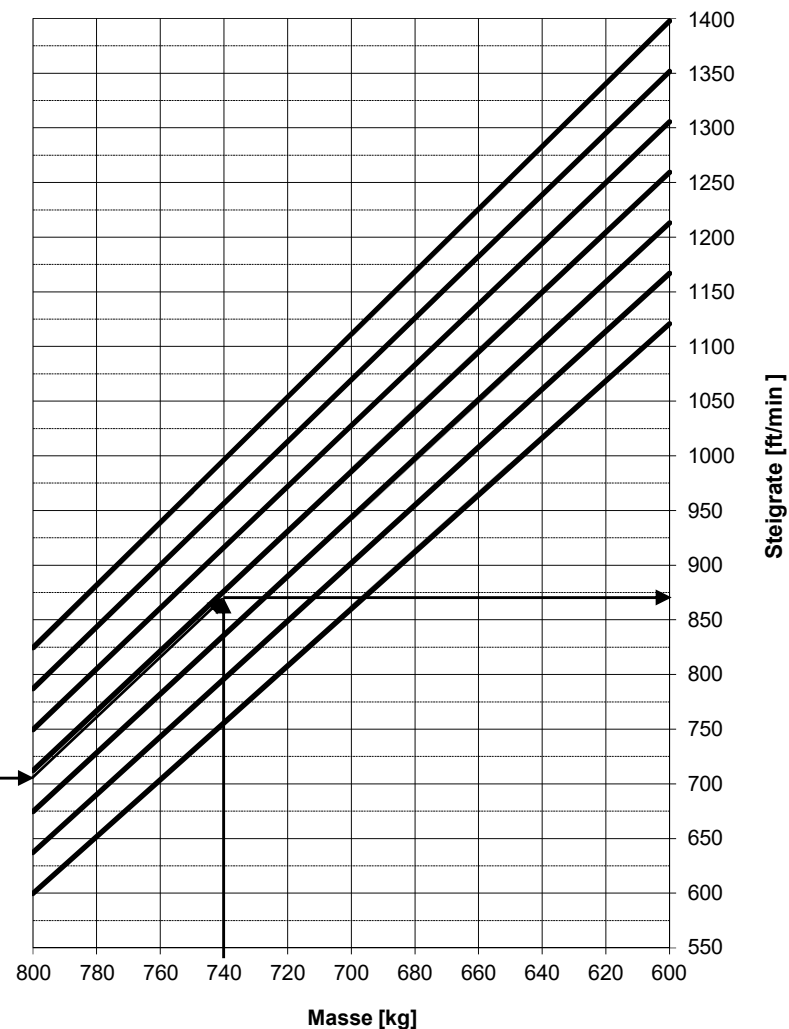
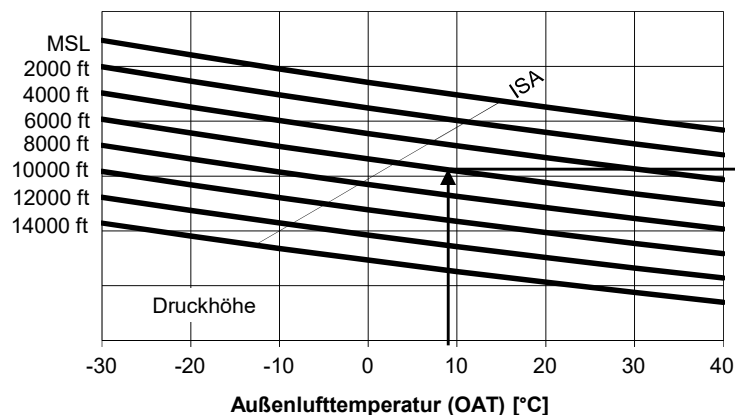
Abflugmasse [kg]	max. Betriebshöhe (ISA)	Geschwindigkeit für bestes Steigen [KIAS]		
		MSL-5000 ft	bis 10 000ft	bis 16 400 ft
800	16 400 ft	66	64	61
750	16 400 ft	65	63	61
600	16 400 ft	62	61	60

Bedingungen:

Leistung: MCP (bei TOP erhöht sich die Steigrate um 100 ft/min)

Drehzahl: 2260 U/min

Klappen: UP



Beispiel: Druckhöhe: 6000 ft
Lufttemperatur: +9°C

Masse: 740 kg

Steigrate: 868 ft/min

Dokument Nr.:	Ausgabe:	Ersetzt Ausgabe:	Datum:	Seite:
FM-AT01-1010-106	A.01	--- (Erstausgabe)	02.03.2020	5 - 8

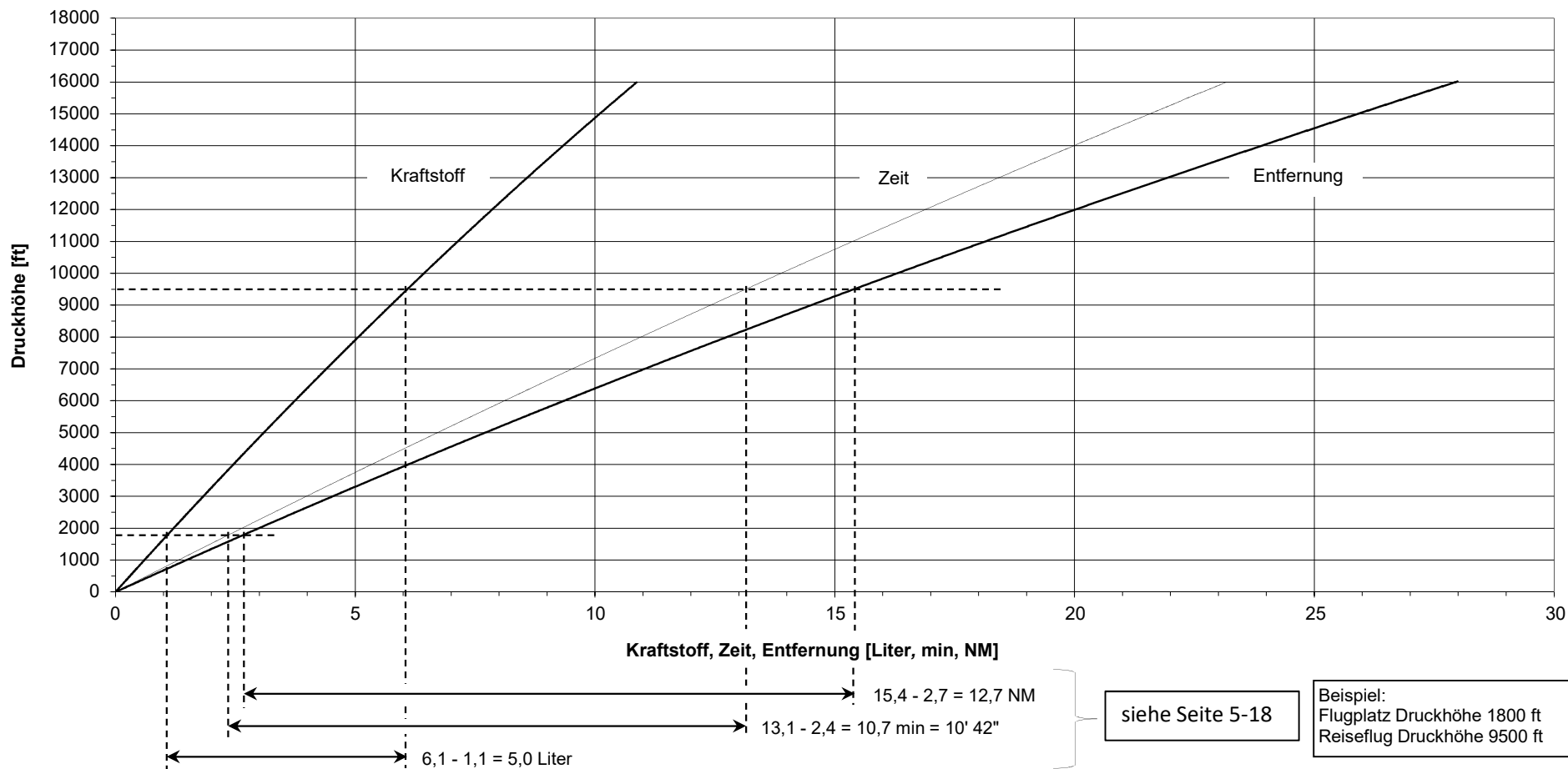
5.2.7 Steigflug: Kraftstoff, Zeit und Entfernung

Bedingungen:
2260 U/min, MCP
Klappen: UP
m = 800 kg
Windstille

Vy= 66 KIAS, bis 5000 ft
Vy= 64 KIAS, bis 10.000 ft
Vy= 61 KIAS, bis 16.400 ft

Für 8°C über ISA
Zeit, Entfernung und Kraftstoff
um 10% erhöhen.

Zeit, Entfernung und Kraftstoff:
750 kg um 15% verringern
700 kg: um 25% verringern

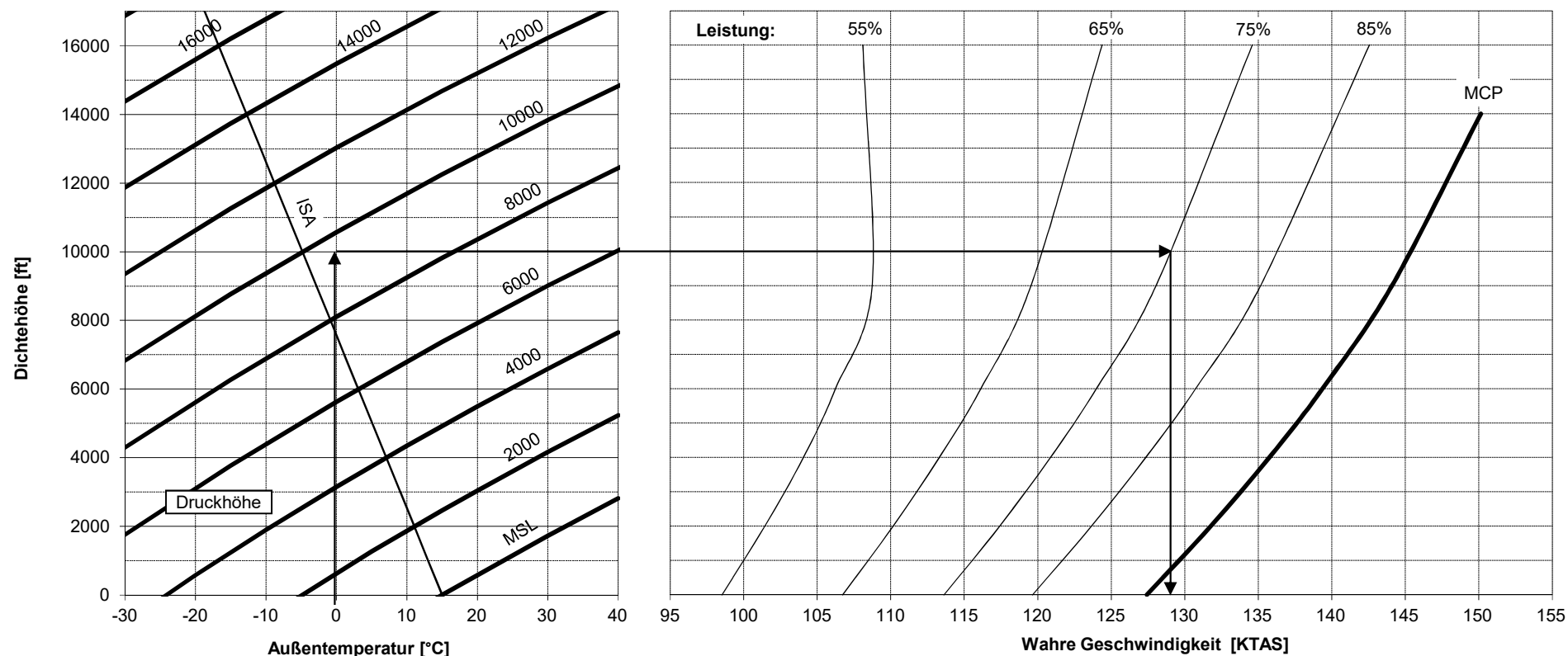


Dokument Nr.:	Ausgabe:	Ersetzt Ausgabe:	Datum:	Seite:
FM-AT01-1010-106	A.01	--- (Erstausgabe)	02.03.2020	5 - 9

5.2.8 Reisefluggeschwindigkeit (TAS – True airspeed)

Bedingungen:
Leistung: Einstellung nach Tabelle auf S. 5-11
Klappen: UP

Hinweis: Flüge ohne Radverkleidungen oder mit Softfield-Radverkleidungen vermindern die Flugleistungen bis zu 10%.



Beispiel: Druckhöhe: 9500 ft
Lufttemperatur: 0°C

Dichtehöhe: 10000 ft

Leistungseinstellung : 75%

Geschwindigkeit: 129 kts

<i>Dokument Nr.:</i>	<i>Ausgabe:</i>	<i>Ersetzt Ausgabe:</i>	<i>Datum:</i>	<i>Seite:</i>
FM-AT01-1010-106	A.01	--- (Erstausgabe)	02.03.2020	5 - 10

5.2.9 Leistungseinstellungen für den Reiseflug

Druck- höhe	Stand- Temp.	Triebwerksleistung in % der maximalen Dauerleistung MCP														
		55%			65%			75%			85%			MCP		
H	T	RPM	MP	FF	RPM	MP	FF	RPM	MP	FF	RPM	MP	FF	RPM	MP	FF
[ft]	[°C]	[U/min]	[in Hg]	[l/h]	[U/min]	[in Hg]	[l/h]	[U/min]	[in Hg]	[l/h]	[U/min]	[in Hg]	[l/h]	[U/min]	[in Hg]	[l/h]
0	15	1770	28	15,5	1970	29	18,5	2060	31	22,5	2165	32,2	24,5	2260	35	27,5
2000	11	1785	28	16,0	1980	29	19,0	2065	31	23,0	2170	32,2	25,0	2260	35	27,5
4000	7	1800	28	17,0	1985	29	19,5	2075	31	23,0	2180	32,2	25,0	2260	35	28,0
6000	3	1820	28	17,5	1990	29	20,0	2080	31	23,0	2185	32,2	25,0	2260	35	28,0
8000	-1	1830	28	18,0	2000	29	20,5	2090	31	23,5	2195	32,2	25,5	2260	35	28,5
10.000	-5	1850	28	18,5	2005	29	21,0	2100	31	23,5	2200	32,2	25,5	2260	35	28,5
12.000	-9	1865	28	19,5	2010	29	21,5	2105	31	24,0	2210	32,2	26,0	2260	35	28,5
14.000	-13	1880	28	20,0	2015	29	22,0	2115	31	24,0	2220	32,2	26,0	2260	35	29,0
16.000	-17	1900	28	20,5	2020	29	22,5	2120	31	24,5	2225	32,2	26,5			

MCP: maximale Dauerleistung (maximum continuous power)
 RPM: Umdrehungen pro Minute (revolutions per minute)
 MP: Ladedruck (manifold pressure)
 FF: Treibstoffverbrauch (fuel flow)

Korrektur der Werte bei Abweichung von Standardtemperatur:
 15°C über ISA: Kraftstoffverbrauch erhöht sich um 5%.
 Unter ISA: Für Flugplanung annehmen, dass sich Kraftstoffverbrauch nicht ändert.

Beispielrechnung: Seite 5.22

Dokument Nr.:	Ausgabe:	Ersetzt Ausgabe:	Datum:	Seite:
FM-AT01-1010-106	A.01	--- (Erstausgabe)	02.03.2020	5 - 11

5.2.10 Maximale Flugdauer

Bedingungen:

Leistung: Einstellung nach Tabelle auf S. 5-11
Klappen: UP

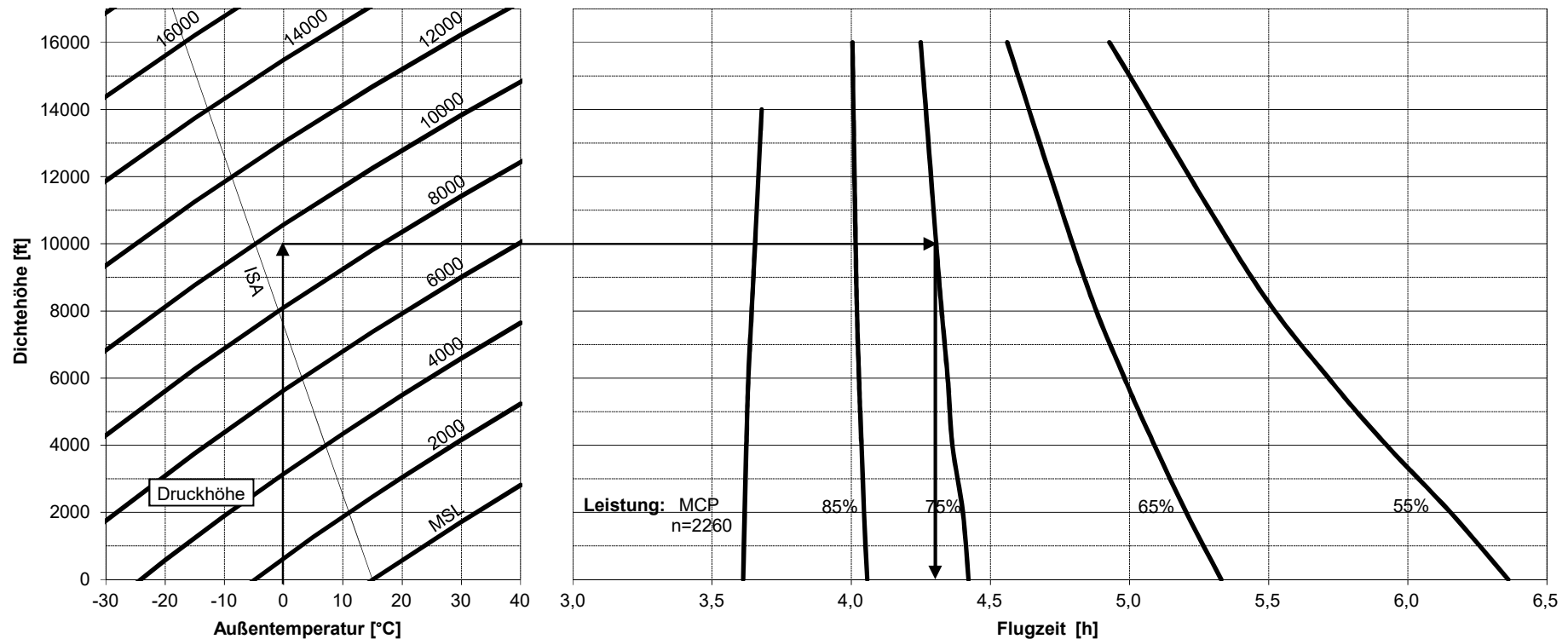
Hinweis:

Ein schlechter Wartungszustand des Flugzeugs und des Triebwerks kann die max. Flugdauer erheblich verkürzen.

Kraftstoffmengen: Ausfliegbarer Kraftstoff: 109,6 l

In der Flugdauerberechnung sind enthalten:

1. Kraftstoff für Anlassen und Rollen: 3 l.
2. Kraftstoff für Start, Steigflug auf Reiseflughöhe mit höchster Dauerleistung und Sinkflug.
3. Reserve für 30 min Warteflug mit 55% Leistung = 8 l.



Beispiel: Druckhöhe: 9500 ft
Lufttemperatur: 0°C

Dichtehöhe: 10000 ft

Leistungseinstellung : 75%

Flugdauer: 4,31 h = 4 h 19'

Dokument Nr.:	Ausgabe:	Ersetzt Ausgabe:	Datum:	Seite:
FM-AT01-1010-106	A.01	--- (Erstausgabe)	02.03.2020	5 - 12

5.2.11 Maximale Reichweite

Bedingungen:

Leistung: Einstellung nach Tabelle auf S. 5-11
Klappen: UP

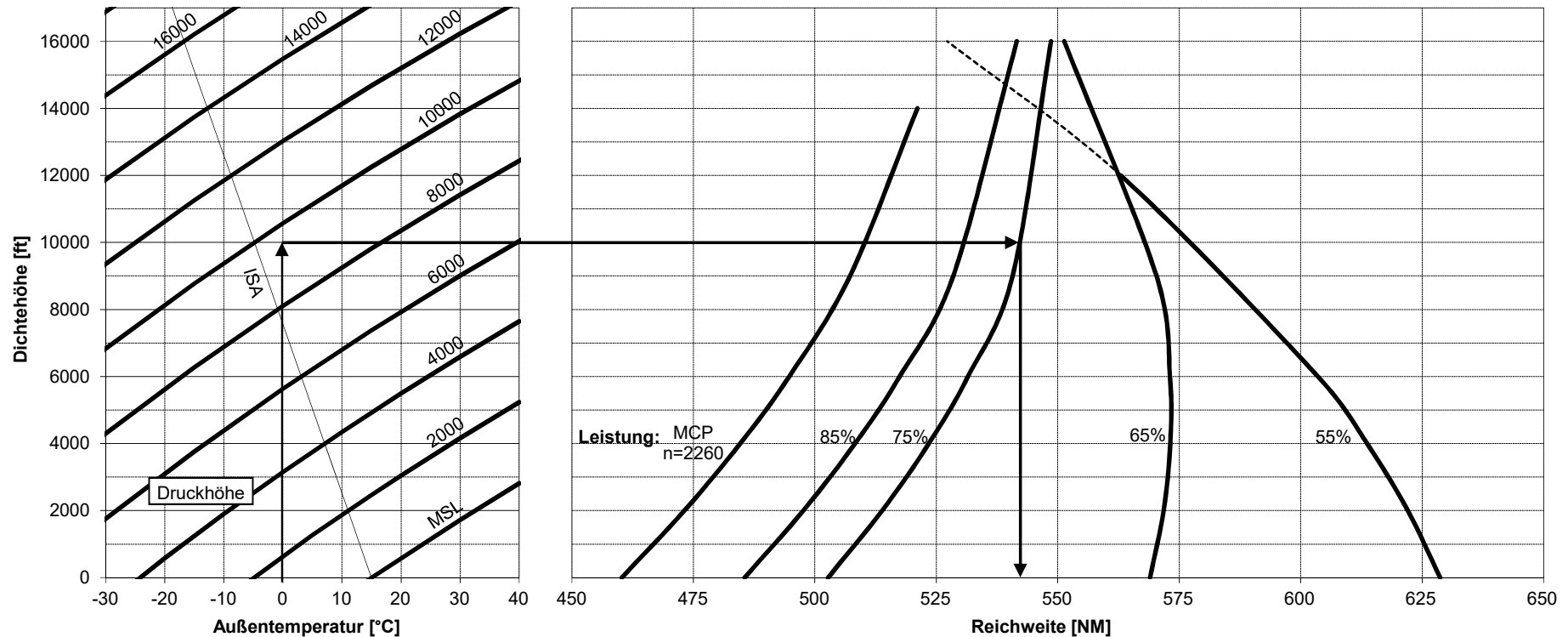
Hinweis:

Ein schlechter Wartungszustand des Flugzeugs und des Triebwerks kann die max. Reichweite erheblich verkürzen.

Kraftstoffmengen: Ausfliegbarer Kraftstoff: 109,6 l

In der Reichweitenrechnung sind enthalten:

1. Kraftstoff für Anlassen und Rollen: 3 l.
2. Kraftstoff für Start, Steigflug auf Reiseflughöhe mit höchster Dauerleistung und Sinkflug.
3. Reserve für 30 min Warteflug mit 55% Leistung = 8 l.



Beispiel: Druckhöhe: 9500 ft
Lufttemperatur: 0°C

Dichtehöhe: 10000 ft

Leistungseinstellung : 75%

Reichweite: 541 NM

Dokument Nr.:	Ausgabe:	Ersetzt Ausgabe:	Datum:	Seite:
FM-AT01-1010-106	A.01	--- (Erstausgabe)	02.03.2020	5 - 13

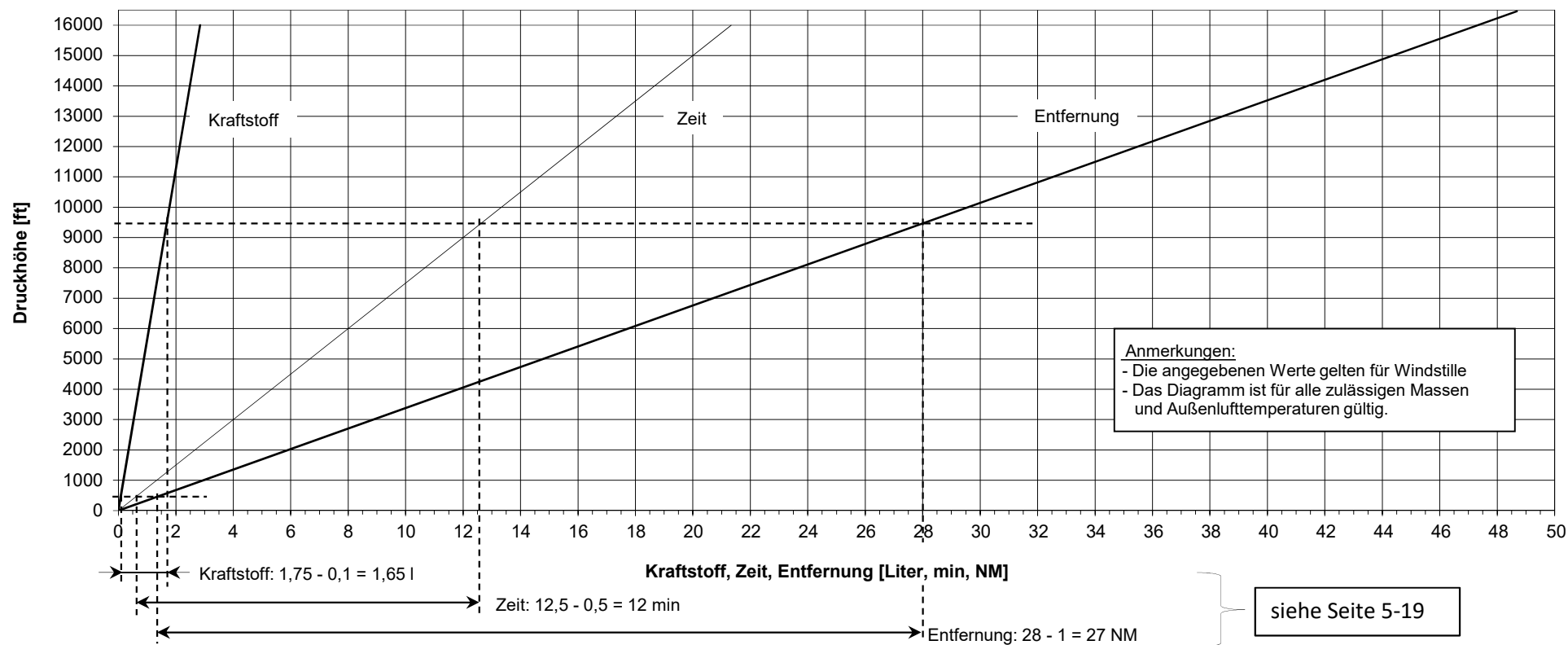
5.2.12 Sinkflug: Kraftstoff, Zeit und Entfernung

Verfahren:

Im Sinkflug eine Geschwindigkeit von 121 KIAS einhalten.
Leistung für eine Sinkgeschwindigkeit von 750 ft/min setzen.
Motortemperaturen im grünen Bereich halten.
Falls nötig Vergaservorwärmung aktivieren.

Bedingungen:

Ladedruck: wie erforderlich, ca. 15 in Hg
Drehzahl: 2000 U/min
Klappen: UP



Beispiel:
Reiseflug Druckhöhe: 9500 ft
Flugplatz Druckhöhe: 380 ft

Dokument Nr.:	Ausgabe:	Ersetzt Ausgabe:	Datum:	Seite:
FM-AT01-1010-106	A.01	--- (Erstausgabe)	02.03.2020	5 - 14

5.2.13 Landerollstrecke und Landestrecke

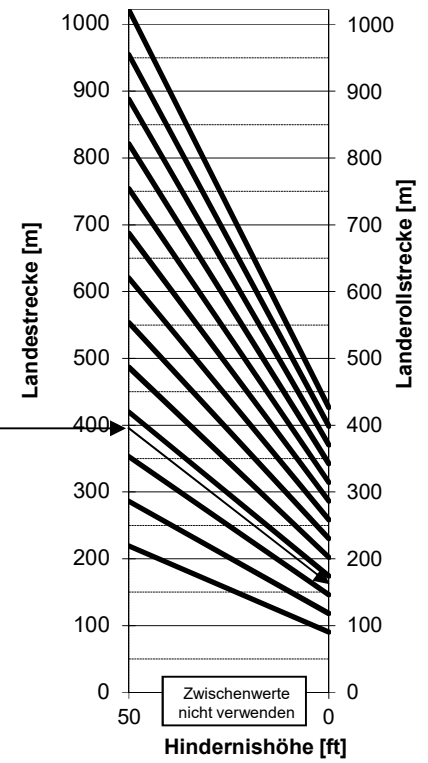
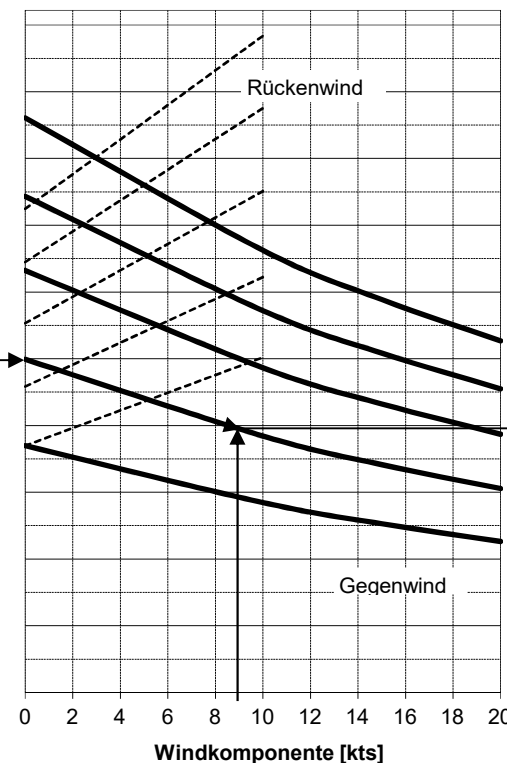
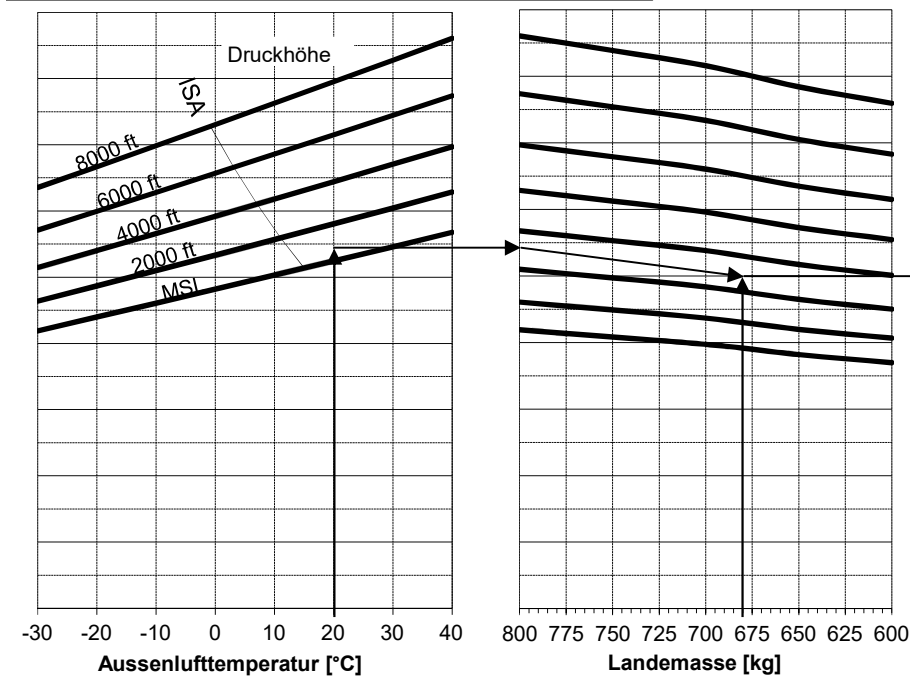
Landemasse [kg]	Geschwindigkeit [kts IAS]	
	in 50 ft	Aufsetzen
800	65	46
750	65	45
600	65	43

Hinweise:

- Für die Landung auf trockener Grasbahn sind die Landestrecken um 15% zu verlängern
- Zuschläge für feuchtes Gras, aufgeweichten Boden, Eis, Schnee und Schneematsch sind zu berücksichtigen.
- Ein schlechter Wartungszustand des Flugzeugs, Abweichungen von vorgeschriebenen Verfahren sowie ungünstige meteorologische Bedingungen und Landebahnzustände können die Landestrecken erheblich verlängern.

Bedingungen:

Leistung: Leerlauf
Propeller: START (Verstellhebel: Maximale Drehzahl)
Klappen: LDG
Maximales Bremsen
Befestigte, ebene und trockene Startbahn



Beispiel: Druckhöhe 380 ft
Lufttemperatur 20°C

Landemasse: 680 kg

Gegenwindkomponente: 9 kts

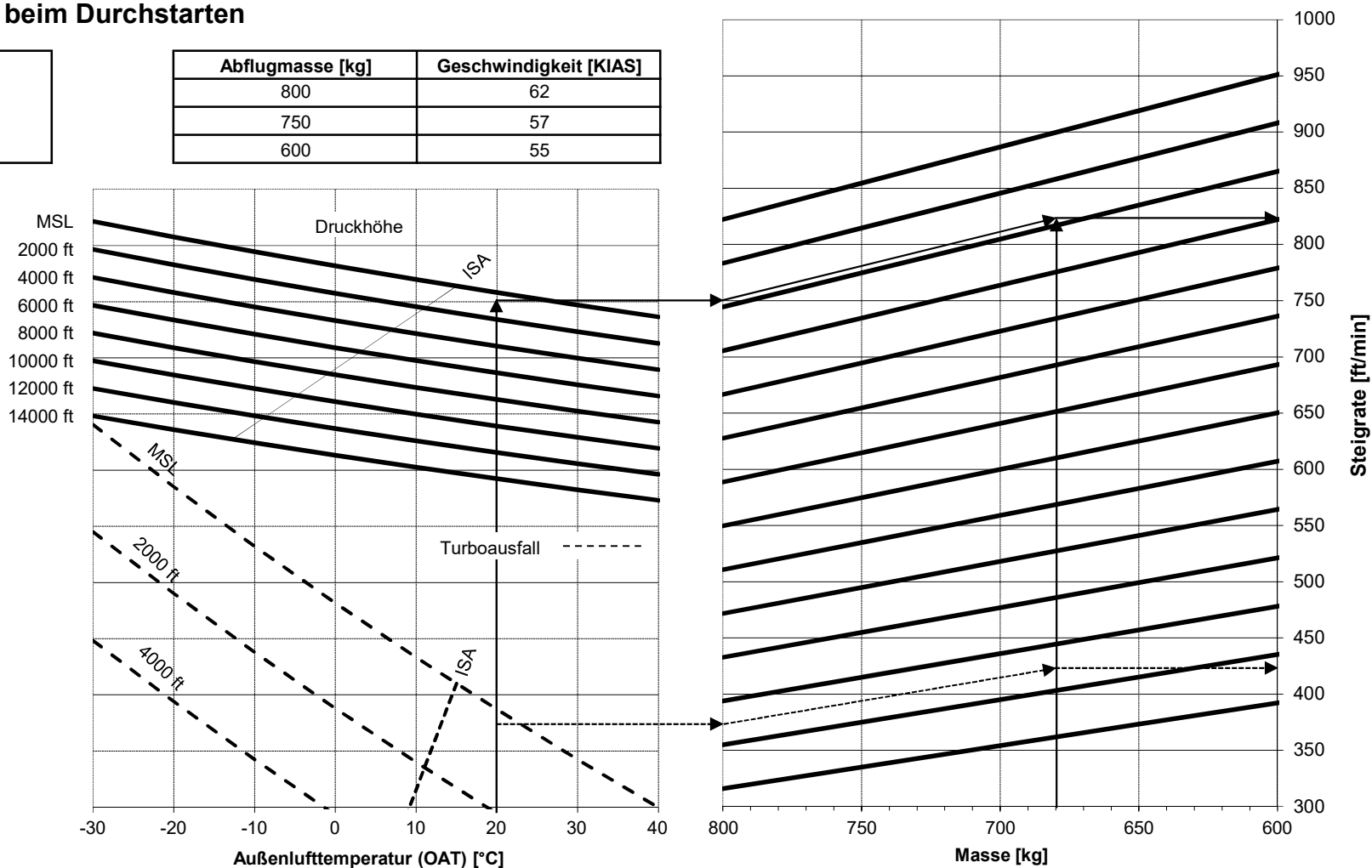
Landestrecke: 388 m
Landerollstrecke: 162 m

Dokument Nr.:	Ausgabe:	Ersetzt Ausgabe:	Datum:	Seite:
FM-AT01-1010-106	A.01	--- (Erstausgabe)	02.03.2020	5 - 15

5.2.14 Steigleistung beim Durchstarten

Bedingungen:
Leistung: Vollgas
Drehzahl: 2385 U/min
Landeklappen: LDG

Abflugmasse [kg]	Geschwindigkeit [KIAS]
800	62
750	57
600	55



Beispiel: Druckhöhe: 380 ft
Lufttemperatur: +20°C

Masse: 680 kg

Steigrate: 822 ft/min
Steigrate ohne Turbo: 420 ft/min

Dokument Nr.:	Ausgabe:	Ersetzt Ausgabe:	Datum:	Seite:
FM-AT01-1010-106	A.01	--- (Erstausgabe)	02.03.2020	5 - 16

5.2.15 Flugplanungsbeispiel

Im Folgenden wird ein Flug geplant, um den Umgang mit den Diagrammen und Informationen aus diesem Abschnitt des Flughandbuches zu erläutern:

Flugzeug

Startmasse	740 kg
Ausfliegbarer Kraftstoff	109,6 l
Radschuhe montiert	

Bedingungen am Startplatz

Druckhöhe	1800 ft
Temperatur	18°C (7°C über ISA in 1800 ft)
Bahnrichtung	24 (240°)
Gemeldeter Wind	280°/10 kts
Bahnlänge (Hartbelag, trocken, eben)	620 m

Reiseflugbedingungen

Gesamtflugstrecke	480 NM (888 km)
Reiseflughöhe.....(Höhenmesser 1013 hPa)	9500 ft
Temperatur in Reiseflughöhe	0°C (5°C über ISA in 9500 ft)
Gemeldeter Streckenwind	10 kts Rückenwindkomponente

Bedingungen am Landeplatz

Druckhöhe	380 ft
Temperatur	20°C (6°C über ISA in 380 ft)
Bahnrichtung	27 (270°)
Gemeldeter Wind	220°/15 kts
Bahnlänge (Gras, trocken, eben)	780 m

STARTSTRECKE

Für die Ermittlung der Startstrecke ist das Diagramm 5.2.5. und für die Bestimmung der Seitenwindkomponente das Diagramm 5.2.3 auf Seite 5-5 zu verwenden.

Der Wind kommt mit 10 kts und einem Winkel von 40° zur Bahn von rechts vorn.

Aus dem Diagramm 5.2.3 wird eine Gegenwindkomponente von 8 kts und eine Seitenwindkomponente von 7 kts ermittelt.

Mit den Angaben aus dem Diagramm 5.2.5 werden folgende Werte ermittelt:

Startrollstrecke	210 m
Abheben bei	50 KIAS
Startstrecke über 50 ft	375 m
Geschwindigkeit in 50 ft	57 KIAS

Diese Werte liegen innerhalb der verfügbaren Startbahnlänge von 620 m.

Dokument Nr.:	Ausgabe:	ersetzt Ausgabe:	Datum:	Seite:
FM-AT01-1010-106	A.01	--- (Erstausgabe)	02.03.2020	5 - 17

STEIGFLUG

Mit dem Diagramm 5.2.6 ermittelt man für 740 kg in 6000 ft und 9° Lufttemperatur (konservativ 6°C über ISA in 6000 ft) eine Steigrate von 868 ft/min. Es werden dabei die mittlere Höhe und die mittlere Temperatur verwendet.

Zur Ermittlung von Zeit, Strecke und Kraftstoffverbrauch wird das Diagramm 5.2.7 verwendet.

Da der Start bereits in 1800 ft erfolgt, sind die Werte für Zeit, Strecke und Kraftstoffverbrauch bis zu dieser Höhe von den Werten bis zur Reiseflughöhe (9500 ft) abzuziehen.

Da die gemeldeten Temperaturen bis zu 7° über ISA liegen, werden die im Diagramm ermittelten Werte um 10% erhöht. Weiterhin verringern sich die Werte aufgrund der geringeren Abflugmasse um ca. 15%.

Steigzeit..... $(13,1 - 2,4) \cdot 1,1 \cdot 0,85 = 10,0 \text{ min} = 10'00''$
 Steigstrecke..... $(15,4 \text{ NM} - 2,7 \text{ NM}) \cdot 1,1 \cdot 0,85 = 11,9 \text{ NM}$
 Kraftstoff..... $(6,1 \text{ l} - 1,1 \text{ l}) \cdot 1,1 \cdot 0,85 = 4,7 \text{ l}$

Der für die Reiseflughöhe gemeldete Rückenwind von 10 kts wirkt sich im Steigflug nur auf die zurückgelegte Strecke aus, nicht auf Zeit und Kraftstoffverbrauch.

Da die Windgeschwindigkeit normalerweise mit der Höhe zunimmt, wird für den gesamten Steigflug eine Rückenwindkomponente von 7 kts angenommen.

Da dieser Rückenwind über 10 min wirkt, ergibt sich für die zurückgelegte Strecke:

$$11,9 \text{ NM} + \frac{7 \text{ kts} \cdot 10,0 \text{ min}}{60 \text{ min/h}} = 13,1 \text{ NM}$$

Das Ergebnis zeigt, dass der Einfluss des Windes auf die Steigstrecke nur bei sehr starkem Wind und bei Steigflügen auf große Höhen wirklich von Einfluss ist. Im vorliegenden Fall könnte der Einfluss des Windes auf den Steigflug vernachlässigt werden.

REISEFLUG

Die Reiseflughöhe ist unter Berücksichtigung der Streckenlänge, der Höhenwinde und der Flugleistung zu wählen. Für das vorliegende Flugplanungsbeispiel wurde eine typische Reiseflughöhe und typische Höhenwind-Informationen verwendet.

Das Reichweiten-Diagramm 5.2.11 auf Seite 5-13 gibt die Beziehung zwischen Triebwerksleistung und maximal erzielbarer Reichweite an. Niedrige Leistungseinstellungen ergeben beträchtliche Kraftstoffeinsparungen und größere mögliche Reichweiten.

Aus dem Diagramm geht hervor, dass bei einer Leistungseinstellung von 75 % in einer Druckhöhe von 9500 ft eine maximale Reichweite von 541 NM bei 129 KTAS möglich ist. Die Reisefluggeschwindigkeit von 129 kts als True Airspeed wurde mit Hilfe des Diagramms 5.2.8 auf Seite 5-10 unter Berücksichtigung der atmosphärischen Bedingungen (Außentemperatur und gewählte Druckhöhe für den Reiseflug) und der gewählten Leistungseinstellung bestimmt.

Dokument Nr.:	Ausgabe:	ersetzt Ausgabe:	Datum:	Seite:
FM-AT01-1010-106	A.01	--- (Erstausgabe)	02.03.2020	5 - 18

Aus dem Flugdauer-Diagramm 5.2.10, Seite 5-12, ergibt sich eine maximal mögliche Flugzeit von 4,31 Stunden (4 h 19 min, 75% Leistungseinstellung). Diese maximale Flugzeit und die oben angegebene, maximale Reichweite beinhalten 30 min Reserve bei 55% Leistungseinstellung sowie die Flugphasen Anlassen / Rollen, Start, Steigflug, Reiseflug, Sinkflug und Landung.

Unter Berücksichtigung eines voraussichtlichen Rückenwindes von 10 kts in 9500 ft ist die maximale Reichweite von 541 NM wie folgt zu berichtigen.

Reichweite bei Windstille	541,0 NM
<u>Erhöhung infolge von 10 kts Rückenwind (4,31 h x 10 kts)</u>	<u>+43,1 NM</u>
	584,1 NM

Der geplante Flug über die Entfernung von 480 NM ist mit einer Leistungseinstellung von 75% mit ausreichender Reserve durchführbar.

SINKFLUG

Sinkzeit, Sinkstrecke und Kraftstoffverbrauch sind dem Diagramm 5.2.12 auf Seite 5-14 zu entnehmen. Der Sinkflug erfolgt von 9500 ft auf 380 ft. Beim Sinkflug ist der Höhenmesser rechtzeitig auf das örtliche QNH umzustellen.

Sinkzeit:.....	12,5 min – 0,5 min = 12 min
Sinkstrecke:.....	28 NM – 1,0 NM = 27 NM
Kraftstoff:.....	1,75 l – 0,1 l = 1,65 l

<i>Dokument Nr.:</i>	<i>Ausgabe:</i>	<i>ersetzt Ausgabe:</i>	<i>Datum:</i>	<i>Seite:</i>
FM-AT01-1010-106	A.01	--- (Erstausgabe)	02.03.2020	5 - 19

BERECHNUNG DER ERFORDERLICHEN KRAFTSTOFFMENGE

Verbrauch für Anlassen und Rollen	3,0 l	(Pauschalwert, s. Bem. zu Kraftstoffmenge auf S. 5-12, 5-13)
Verbrauch für den Steigflug (Seite 5-18)	+ 4,7 l	
	<u>7,7 l</u>	
Steigflugstrecke (Seite 5-18)	11,9 NM	
Windkorrektur (Rückenwind)	+ 1,2 NM	
	<u>13,1 NM</u>	

Beim Abstieg von 9500 ft auf 380 ft werden 27 NM zurückgelegt und 1,65 l Kraftstoff verbraucht (S. 5-14). Der Einfluss des Windes wird diesmal nicht berücksichtigt.

Gesamtflugstrecke	480,0 NM
Steigflugstrecke	- 11,9 NM
Sinkflugstrecke	- 27,0 NM
Strecke im Reiseflug	<u>441,1 NM</u>

Bei dem zu erwartenden Rückenwind von 10 kts ergibt sich eine Geschwindigkeit über Grund von:

$$129 \text{ kts} + 10 \text{ kts} = 139 \text{ kts}$$

Folglich beläuft sich die für den Reiseflugteil der Flugstrecke erforderliche Zeit auf:

$$\frac{441,1 \text{ NM}}{139 \text{ kts}} = 3,17 \text{ h} = 3 \text{ h } 10 \text{ min}$$

Die für den Reiseflugteil erforderliche Kraftstoffmenge beträgt dann:

$$3,17 \text{ h} \times 23,5 \text{ l/h} = 74,5 \text{ l}$$

Der Kraftstoffdurchfluss von 23,5 l/h ergibt sich aus der Tabelle (Seite 5-11) bei einer Leistungseinstellung von 75%.

Möglichkeit 1: Mit einer Temperatur in 9500 ft Druckhöhe von 0°C ergibt sich eine Dichtehöhe von 10000 ft (siehe Tabellen Seite 5-10 bzw. 5-12). In diesem Fall ist die Korrektur für die Außentemperaturabweichung von ISA bereits in der Dichtehöhe enthalten. Eine zusätzliche Korrektur, wie auf Seite 5-11 angegeben, ist dann nicht mehr notwendig, da der Kraftstoffverbrauch mit der Dichtehöhe als Eingangsparameter anstelle der Druckhöhe, wie in der Tabelle angegeben, durch Interpolation der Werte bestimmt wurde.

Möglichkeit 2: In der Tabelle auf Seite 5-11 muss für die Reiseflughöhe von 9500 ft zwischen den Angaben für 8000 ft und 10000 ft interpoliert werden. Weiterhin muss die um ca. 4°C

Dokument Nr.:	Ausgabe:	ersetzt Ausgabe:	Datum:	Seite:
FM-AT01-1010-106	A.01	--- (Erstausgabe)	02.03.2020	5 - 20

höhere Temperatur (auf ISA-Bedingungen bezogen) mittels der Korrektur (Seite 5-11) mit einbezogen werden:

$$23,4 \text{ l/h} \times 1,01 \approx 23,5 \text{ l/h}$$

Der gesamte errechnete Kraftstoffbedarf ergibt sich wie folgt:

Steigflug mit Anlassen und Rollen		7,7 l
Reiseflug	+	72,45 l
Sinkflug	+	1,65 l
Kraftstoffbedarf		<u>81,8 l</u>

Somit bleibt eine Reserve von:

Ausfliegbare Kraftstoffmenge		109,6 l
Kraftstoffbedarf	-	81,8 l
Kraftstoffreserve		<u>27,8 l</u>

Während des Fluges muss die tatsächliche Geschwindigkeit über Grund ständig überprüft werden, um als Überprüfungsgrundlage für Flugzeit und Kraftstoffbedarf zu dienen. Sollte z. B. der erwartete Rückenwind von 10 kts ausbleiben, so ist auf eine Leistungseinstellung von 65% zu reduzieren, um die Reichweite entsprechend zu erhöhen.

LANDESTRECKE

Für die Ermittlung der Landestrecke ist das Diagramm 5.2.13 auf Seite 5-15 zu verwenden. Um die Windkomponenten bezogen auf die Bahn zu bestimmen, dient Diagramm 5.2.3 auf Seite 5-5.

Bezogen auf die Bahn kommt der Wind unter einem Winkel von 50° von links vorne. Die Gegenwindkomponente beträgt 9 kts, die Seitenwindkomponente 12 kts.

Die Landemasse beträgt:

Startmasse		740,0 kg
Verbrauchter Kraftstoff	-	59,7 kg
(81,8 l x 0,73 kg/l = 59,7 kg)		<u>680,3 kg</u>

Landestrecke über 50 ft 388 m
Zuschlag für Gras (trocken 15%) 447 m

Landerollstrecke 162 m
Zuschlag für Gras (trocken 15%) 187 m

Die Bahnlänge von 780 m ist also ausreichend.

Die maximal nachgewiesene Seitenwindkomponente von 15 kts wird nicht überschritten.

Dokument Nr.:	Ausgabe:	ersetzt Ausgabe:	Datum:	Seite:
FM-AT01-1010-106	A.01	--- (Erstausgabe)	02.03.2020	5 - 21

Steigleistung beim Durchstarten

Für die Ermittlung der Steigrate ist das Diagramm 5.2.14 auf Seite 5-16 zu verwenden. Bei einer Druckhöhe von 380 ft und einer Lufttemperatur von 20 °C ergibt sich für eine Flugzeugmasse von 680 kg eine Steigrate von 822 ft/min. Gleichzeitig ist eine Geschwindigkeit von 56 KIAS einzuhalten.

Horizontalgeschwindigkeit.....56 KIAS · 101 ≈ 5656 ft/min
Steigrate.....822 ft/min
Hindernishöhe.....50 ft ≈ 15 m

Der minimale Abstand vom Punkt des Abhebens bis zum Ende der Bahn wird wie folgt berechnet:

$$\frac{15 \text{ m}}{822 \text{ ft/min}} \cdot 5656 \frac{\text{ft}}{\text{min}} = 104 \text{ m}$$

Das Ergebnis beinhaltet keinerlei weitere Sicherheit und soll dem Piloten zur Einschätzung der Größenordnung dienen. Im Zweifelsfall ist die Entscheidung zum Durchstarten früher zu treffen jedoch in keinem Fall später als berechnet.

Für einen möglichen Turboausfall erhält man nach Diagramm 5.2.14 eine Steigrate von 420 ft/min, woraus ein minimaler Abstand vom Punkt des Abhebens bis zum Ende der Bahn von 202 m resultiert.

LEISTUNGSEINSTELLUNG FÜR DEN REISEFLUG**Beispiel für eine Leistungseinstellung:**

Flughöhe 2000 ft
ISA-Temp.: 11°C
In Flughöhe angezeigte Temp.: 21°C (10°C über ISA in 2000 ft)
Leistungseinstellung: 65%
Drehzahl: 1980 U/min
Ladedruck für ISA aus Tabelle: 29 in Hg
Kraftstoffverbrauch für ISA: 19 l/h
Kraftstoffverbrauch für ISA+10°C: 19 + (19 x 0,05) = 20 l/h

Dokument Nr.:	Ausgabe:	ersetzt Ausgabe:	Datum:	Seite:
FM-AT01-1010-106	A.01	--- (Erstausgabe)	02.03.2020	5 - 22

5.3 ANERKANNTE LÄRMWERTE

Zulassungsbasis	Gemessener Lärmwert (MTOW: 750 kg)	Maximal erlaubter Lärmwert
CS-36, Amendment 5	62,7 dB(A)	74,2 dB(A)
ICAO Annex 16, Chapter 10	62,7 dB(A)	74,2 dB(A)

<i>Dokument Nr.:</i>	<i>Ausgabe:</i>	<i>ersetzt Ausgabe:</i>	<i>Datum:</i>	<i>Seite:</i>
FM-AT01-1010-106	A.01	--- (Erstausgabe)	02.03.2020	5 - 23



[absichtlich freigelassen]

<i>Dokument Nr.:</i>	<i>Ausgabe:</i>	<i>ersetzt Ausgabe:</i>	<i>Datum:</i>	<i>Seite:</i>
FM-AT01-1010-106	A.01	--- (Erstausgabe)	02.03.2020	5 - 24

ABSCHNITT 6**MASSE UND SCHWERPUNKT / AUSRÜSTUNGSVERZEICHNIS**

		Seite
6.1	EINFÜHRUNG	6-2
6.2	FLUGZEUGWÄGUNG	6-3
6.3	WÄGE-, LEERMASSEN- UND SCHWERPUNKTBERICHT	6-4
6.3.1	Tabelle Leermassen- und Schwerpunktbericht	6-6
6.4	ERMITTLUNG DER FLUGMASSE UND DES FLUGMASSEN-SCHWERPUNKTES	6-7
6.4.1	Massenmomente der Zuladung	6-8
6.4.2	Berechnung der Flugmasse und des Flugmassenmomentes	6-9
6.4.3	Zulässiger Schwerpunktbereich und zulässiges Massenmoment	6-10
6.5	AUSRÜSTUNGSVERZEICHNIS	6-11
6.5.1	Aktuelles Ausrüstungsverzeichnis des Luftfahrzeuges	6-12

<i>Dokument Nr.:</i>	<i>Ausgabe:</i>	<i>ersetzt Ausgabe:</i>	<i>Datum:</i>	<i>Seite:</i>
FM-AT01-1010-106	A.01	--- (Erstausgabe)	02.03.2020	6 - 1

6.1 EINFÜHRUNG

Zur Auslieferung des Flugzeuges werden seine Leermasse, das Leermassenmoment und der sich ergebende Leermassenschwerpunkt bestimmt und im Leermassen und Schwerpunktbericht (6.3.1) festgehalten. Die zugelassenen Grenzwerte der Leermassenschwerpunkte sind im Maintenance Manual zu finden

Der Betreiber des Luftfahrzeuges ist für alle Veränderungen der Leermasse und des Leermassenschwerpunktes verantwortlich.

Alle Leermassenwägungen sind im folgenden Wägungszustand durchzuführen

Wägungszustand:

- a) Flugzeug mit:
 - Bremsflüssigkeit
 - Motorölfüllung (3 Liter)
 - Kühlflüssigkeit (2,5 Liter)
 - Nichtausfliegbarer Treibstoff (10,4 Liter)
- b) Ausrüstung nach aktuellem Ausrüstungsverzeichnis (Kap. 6.5)

ANMERKUNG

In definierten Zeitintervallen, nach Reparaturen, Überholungen, umfangreichen Lackierungen, Ausrüstungsänderungen oder wenn Zweifel an der Aktualität des vorhandenen Wägeberichtes oder der Ausrüstungsliste bestehen, ist die Leermasse entsprechend den einschlägigen Luftverkehrsvorschriften neu zu bestimmen und im Massen- und Schwerpunktbericht einzutragen

Für die Einhaltung der zulässigen Beladungs- und Schwerpunktgrenzen im Flug ist der Pilot verantwortlich.

Das Flugzeug muss innerhalb des definierten, zulässigen Beladungs- und Flugmassen-Schwerpunktbereiches betrieben werden, um einen sicheren Betrieb, die angegebenen Flugleistungen und das nachgewiesene Flugverhalten zu gewährleisten. Während des Fluges ist die Schwerpunktwanderung durch den Treibstoffverbrauch zu berücksichtigen.

Die vom Piloten für die Flüge einzuhaltenden zulässigen Schwerpunktlagen sind im Kapitel 6.4.3 festgelegt.

Dokument Nr.:	Ausgabe:	ersetzt Ausgabe:	Datum:	Seite:
FM-AT01-1010-106	A.01	--- (Erstausgabe)	02.03.2020	6 - 2

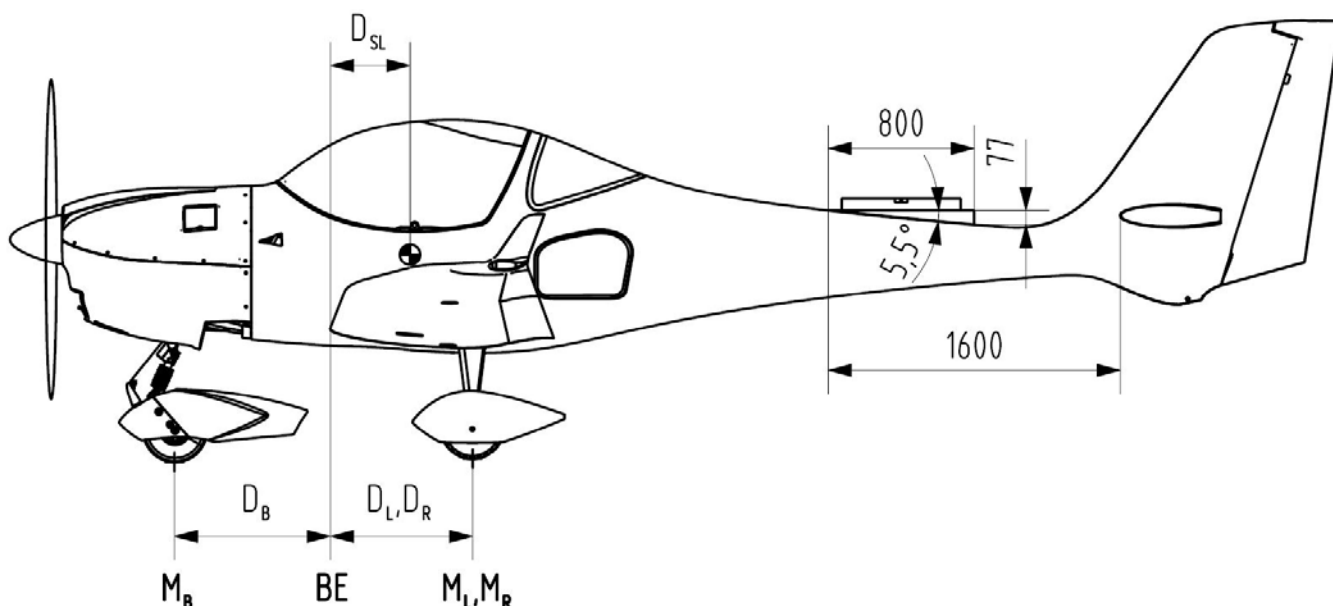
6.2 FLUGZEUGWÄGUNG

Bezugsebene (BE): Flügelvorderkante an der Wurzelrippe
 Horizontale Längsachse: 1,6 Meter vor der Höhenleitwerksvorderkante ist ein Keil (800 : 77) auf den Rumpfrücken zu legen. Die Oberseite des Keils ist mit der Wasserwaage horizontal auszurichten.

Hebelarm D_B : Abstand Bugradachse zur BE

Hebelarm D_L, D_R : Abstand Hauptfahrwerksachse zur BE

Hebelarm D_{SL} : Abstand Schwerpunkt zur BE



Leermassenwägung: Beispiel					
Auflageort	Masse [kg]	*	Hebelarme [m]	=	Momente [kg*m]
Bugrad	$m_B = 106$	*	$D_B = -0,840$	=	$M_B = -89$
Haupttrad links	$m_L = 200$	*	$D_L = +0,780$	=	$M_L = +156$
Haupttrad rechts	$m_R = 200$	*	$D_R = +0,780$	=	$M_R = +156$
gesamt	$m_{Ges} = 506$				$M_{Ges} = 223$
Schwerpunkt	M_{Ges} / m_{Ges}	=	$D_{SL} = 0,440$		

Dokument Nr.:	Ausgabe:	ersetzt Ausgabe:	Datum:	Seite:
FM-AT01-1010-106	A.01	--- (Erstausgabe)	02.03.2020	6 - 3

WICHTIGER HINWEIS**Benutzte Vorzeichenkonvention:**

Die Hebelarme des Hauptfahrwerksräder D_L und D_R haben eine positiven (+) und der des Bugfahrwerkkrades D_B einen negativen (-) Wert.

6.3 WÄGE-, LEERMASSEN- UND SCHWERPUNKTBERICHTE

Die jeweils aktuelle Leermasse und die Lage des zugehörigen Leermassen-schwerpunkts sollten in dem Massen- und Schwerpunktbericht (Seite 6-6) eingetragen und von einer autorisierten Person unterschrieben werden, so dass eine lückenlose und chronologische Dokumentation vorhanden ist. Der erste Eintrag erfolgt bei Auslieferung.

ANMERKUNG

Der Leermassenschwerpunkt bildet für jeden Piloten die Grundlage für die Berechnung seines Flugmassenschwerpunktes.

Die aktuelle Leermasse und deren Schwerpunktlage kann rechnerisch ermittelt werden, wenn die veränderten Massen und deren Hebelarme bekannt sind (z.B. Änderung der Ausrüstung). Sind die Massen und Hebelarme nicht explizit bekannt (z.B. nach einer Reparatur) muss eine erneute Wägung durchgeführt werden.

Wenn eine rechnerische Leermassen- und Schwerpunktermittlung durchgeführt wird, ist sicherzustellen, dass vom aktuellen Stand der Informationen ausgegangen wird.

ANMERKUNG

Der aktuell gültige Wägebericht wird als Seite 6-5 geführt und ist Bestandteil dieses Flughandbuchs. Ungültige Wägeberichte sind unkenntlich zu machen oder zu entfernen.

Dokument Nr.:	Ausgabe:	ersetzt Ausgabe:	Datum:	Seite:
FM-AT01-1010-106	A.01	--- (Erstausgabe)	02.03.2020	6 - 4

Platzhalter für aktuellen Wägebericht

<i>Dokument Nr.:</i>	<i>Ausgabe:</i>	<i>ersetzt Ausgabe:</i>	<i>Datum:</i>	<i>Seite:</i>
FM-AT01-1010-106	A.01	--- (Erstausgabe)	02.03.2020	6 - 5

6.3.1 Tabelle Leermassen- und Schwerpunktbericht

AQUILA AT01	Kennzeichen:		Werk-Nr.:		Blatt-Nr.:			
	Masse, Hebelarm, Moment der Änderung bezogen auf Flügelvorderkante (BE)		Leermasse und Schwerpunktlage des Luftfahrzeuges		Autorisiertes Personal			
	In Flugrichtung hinter BE: (+) vor BE: (-)	Einzelmasse [kg]	Hebelarm d. Einzelmasse [m]	Moment d. Einzelmasse [kgm]	Leermasse [kg]	Schwerpunkt (Dsl.) [m]	Unterschrift	Stempel
	"+" oder "-"							
Beschreibung der Änderung oder Wägung								
Bei Auslieferung								
AUS-BAU								
EIN-BAU								
Datum								

Dokument Nr.:	Ausgabe:	ersetzt Ausgabe:	Datum:	Seite:
FM-AT01-1010-106	A.01	--- (Erstausgabe)	02.03.2020	6 - 6

6.4 ERMITTLUNG DER FLUGMASSE UND DES FLUGMASSEN-SCHWERPUNKTES

Um das Flugzeug innerhalb der Flugmassen-Schwerpunktgrenzen betreiben zu können, sind die jeweils aktuelle Flugmasse und die Lage des zugehörigen Schwerpunktes in Abhängigkeit von der für den geplanten Flug vorgesehenen Zuladung zu bestimmen.

Für die Ermittlung der Flugmasse und der Schwerpunktlage dienen die in den folgenden Abschnitten 6.4.1 bis 6.4.3 dargestellten Tabellen und Diagramme:

Abschnitt 6.4.1 Massenmomente der Zuladung

Abschnitt 6.4.2 Berechnung der Flugmasse und des Flugmassenmomentes

Abschnitt 6.4.3 Zulässiger Flugmassen-Schwerpunktbereich

die wie folgt zu verwenden sind:

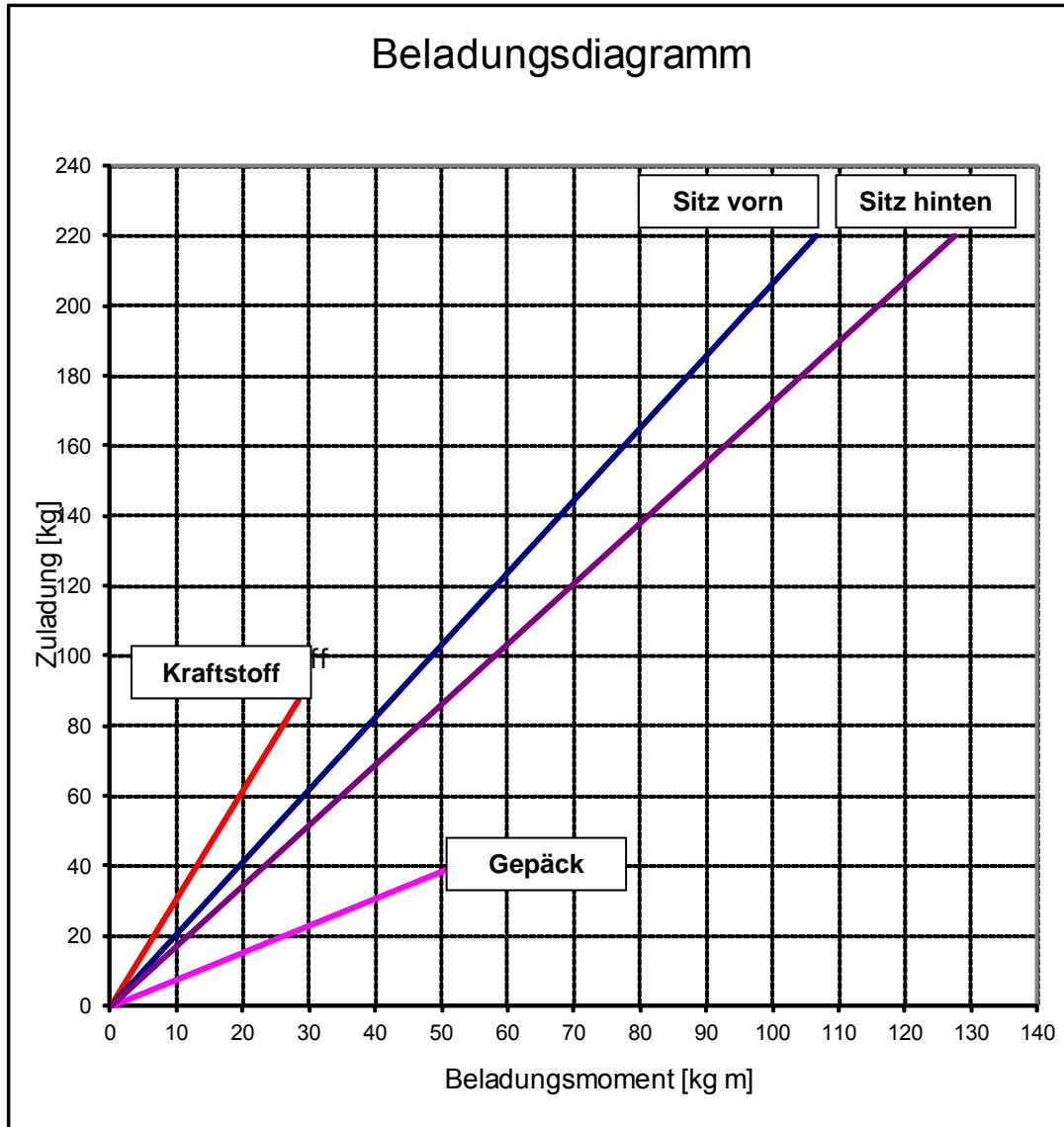
1. Die Leermasse m_{Leer} und das Leermassenmoment MO_{Leer} dem aktuellen Wägebbericht oder der Leermassen- Schwerpunkttabelle entnehmen und in die zugehörigen Spalten der Tabelle 6.4.2 *Berechnung der Flugmasse und des Flugmassenmomentes* eintragen.
2. Mit Hilfe des Diagramms 6.4.1 *Massenmomente der Zuladung* die einzelnen Massenmomente der jeweiligen Zuladungsart (Pilot, Treibstoff, Gepäck) bestimmen und ebenfalls in die zugehörigen Spalten der Tabelle 6.4.2 *Berechnung der Flugmasse und des Flugmassenmomentes* eintragen.

Alternativ können die Massenmomente über die Hebelarme der Tabelle 6.4.2 *Berechnung der Flugmasse und des Flugmassenmomentes* berechnet werden.

3. Massen und Massenmomente der beiden Spalten addieren und in die jeweils zugehörige Spalte sowie in das Diagramm 6.4.3 *Zulässiger Flugmassen-Schwerpunktbereich* eintragen um zu prüfen, ob die Werte der aktuellen Zuladung innerhalb des zulässigen Flugmassen-Schwerpunktbereiches liegen.

Dokument Nr.:	Ausgabe:	ersetzt Ausgabe:	Datum:	Seite:
FM-AT01-1010-106	A.01	--- (Erstausgabe)	02.03.2020	6 - 7

6.4.1 Massenmomente der Zuladung



ANMERKUNG

Bei der Berechnung des Flugmassenschwerpunktes ist zu berücksichtigen, dass der Sitz verstellbar ist. Die Momente für die vorderste und hinterste Sitzposition sind angegeben, die Zwischenstellungen sind zu interpolieren.

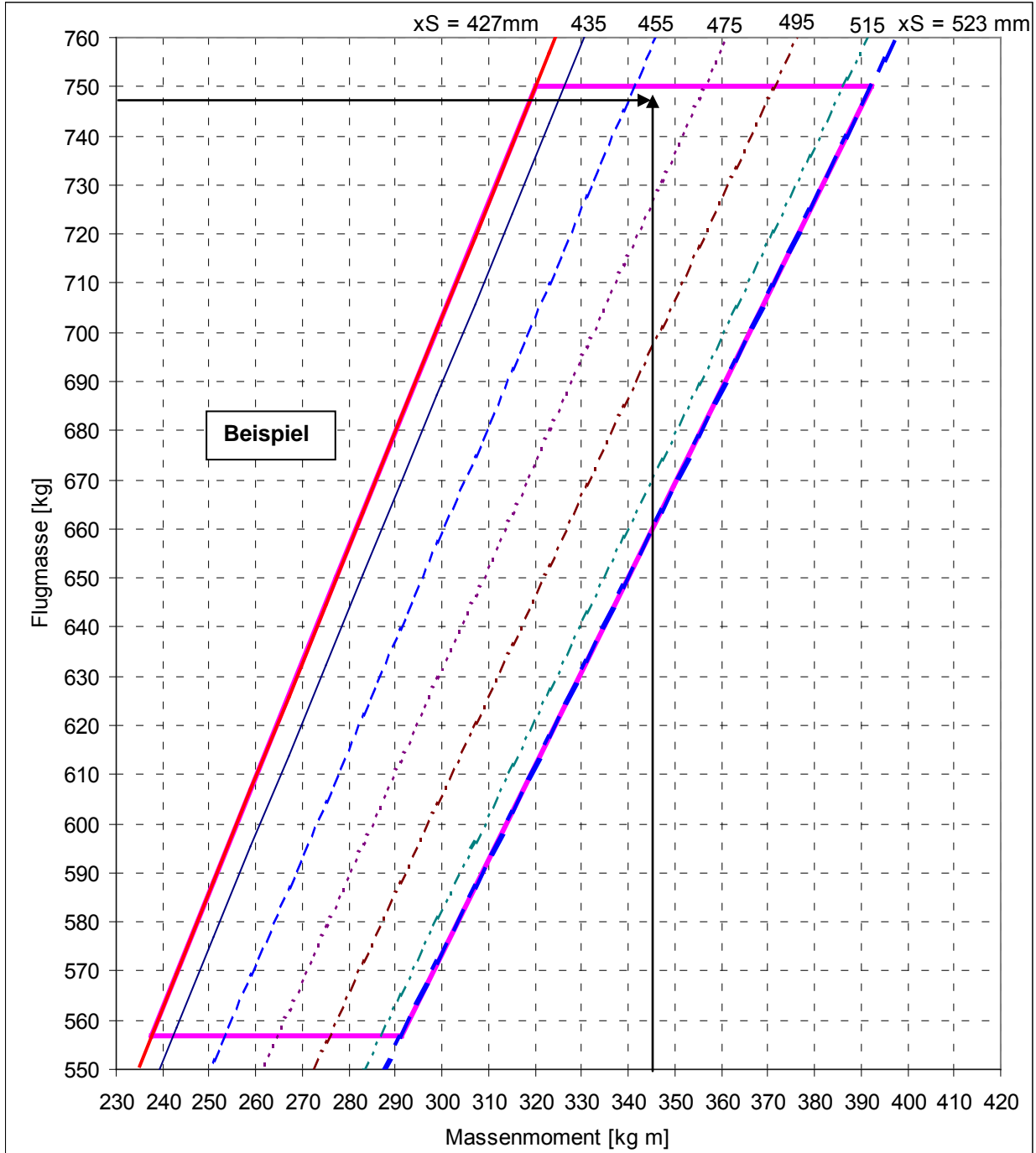
Dokument Nr.:	Ausgabe:	ersetzt Ausgabe:	Datum:	Seite:
FM-AT01-1010-106	A.01	--- (Erstausgabe)	02.03.2020	6 - 8

6.4.2 Berechnung der Flugmasse und des Flugmassenmomentes

Berechnung Beladezustand	Hebelarm ab Flügelvorder- kante (BE) [m]	Beispielrechnung		Kennzeichen:	
		Masse [kg]	Moment [kgm]	Masse [kg]	Moment [kgm]
LEERMASSE (aus Tabelle 6.3.1)	$D_{SL} =$ Bsp.: 0,440 m	506	223		
PILOT	0,484 (Sitz vorn) 0,580 (Sitz hinten)	55	27 (Sitz vorn)		
PASSAGIER	0,484 (Sitz vorn) 0,580 (Sitz hinten)	100	53 (Sitz mitte)		
GEPÄCK	1,300	15	20		
Flugmasse & Gesamtmoment ohne Treibstoff		676	323		
<u>ausfliegbarer</u> TREIBSTOFF (0,72 kg / ltr)	0,325	72 (= 100 ltr)	23		
Gesamtmasse & Gesamtmoment		748	346		
<p>Erläuterung:</p> <ul style="list-style-type: none"> • Leermasse und Schwerpunkt D_{SL} aus 6.3.1 oder dem aktuellen Wägebericht übertragen • alle weiteren Massen eintragen • Werte der Momente aus Diagramm 6.4.1 eintragen. Alternativ können diese durch Multiplikation von Hebelarm und Masse berechnet werden. • Massen und Momente summieren und das Ergebnis eintragen • Ergebnisse der Gesamtmasse und des Gesamtmoments anhand des Diagramms <i>Flugmassen-Schwerpunktbereich</i> (Bild 6.4.3) überprüfen <p>Der Flugmassenschwerpunkt gemäß Beispiel liegt mit $346 \text{ kgm} / 748 \text{ kg} = 0,463 \text{ m}$ im zulässigen (0,427 – 0,523 m hinter BE) Bereich.</p>					

Dokument Nr.:	Ausgabe:	ersetzt Ausgabe:	Datum:	Seite:
FM-AT01-1010-106	A.01	--- (Erstausgabe)	02.03.2020	6 - 9

6.4.3 Zulässiger Flugmassen-Schwerpunktbereich



Dokument Nr.:	Ausgabe:	ersetzt Ausgabe:	Datum:	Seite:
FM-AT01-1010-106	A.01	--- (Erstausgabe)	02.03.2020	6 - 10

6.4.4 Abschätzung des Flugmassenschwerpunktes mittels MVP-50P-AQ

Die „Weight and Balance“ Funktion des MVP-50P-AQ bietet eine komfortable und einfache Möglichkeit, den aktuellen Flugmassenschwerpunkt abzuschätzen.

Dazu werden auf der Seite „Weight and Balance“ des MVP-50P-AQ (mehrmaliges Drücken der Taste „SCREENS“) das Gewicht des Piloten, des Passagiers, des Gepäcks sowie der Treibstoffmenge eingegeben. Angezeigt werden die sich daraus ergebende Gesamtmasse, das MTOW, die verbleibende Differenz sowie den aktuellen Schwerpunkt.

Bei Überschreitung der zulässigen Bereiche werden einige oder alle dieser Werte in Rot dargestellt.

WICHTIGER HINWEIS

Die Abschätzung des Flugmassenschwerpunktes mittels MVP-50P-AQ dient lediglich als zusätzliche Information und ersetzt auf keinen Fall die ordnungsgemäße Berechnung nach Abschnitt 6.4 dieses Flughandbuches.

Unbedingte Voraussetzung für eine korrekte Berechnung ist die Eingabe der aktuellen Leermassen-Wägungsdaten durch einen zugelassenen Instandhaltungsbetrieb aus Abschnitt 6.3.1. Die aktuell programmierten Leermassen- Wägungsdaten werden in der Kopfzeile des MVP-50P-AQ angezeigt.

ANMERKUNG

Die Berechnung des Flugmassenschwerpunktes über das MVP-50P-AQ erfolgt mit einem mittleren Pilotenhebelarm von 0,532 m hinter BE. Dies ist bei ganz vorne oder hinten eingestellten Sitzen gemäß Tabelle 6.4.2 zu berücksichtigen.

Um Fehleingaben zu verhindern, wurde der Hebelarm der (nichtvorhandenen) Sitzreihen 2 und 3 ebenfalls mit 0,532 m hinter BE programmiert.

Dokument Nr.:	Ausgabe:	ersetzt Ausgabe:	Datum:	Seite:
FM-AT01-1010-106	A.01	--- (Erstausgabe)	02.03.2020	6 - 11

6.5 AUSRÜSTUNGSVERZEICHNIS

Im Ausrüstungsverzeichnis sind alle verbauten Avionikgeräte, Instrumente und sonstige fest verbauten Ausrüstungsgegenstände aufgeführt.

Die Nachrüstung von Ausrüstungsgegenständen bzw. die Änderung der bestehenden Ausrüstung ist in dem vorhandenen Ausrüstungsverzeichnis durch Eintrag zu dokumentieren und auf aktuellem Stand zu halten.

Das vorhandene Ausrüstungsverzeichnis enthält die folgenden Angaben:

1. Bezeichnung, Hersteller, Baumuster P/N und Werknummer S/N des Avionikgerätes, Instrumentes und sonstigen Ausrüstungsgegenstandes
2. Angabe des Einbauortes ODER Hebelarm in [m] vom Bezugspunkt. Hierbei ist zu beachten, dass Hebelarme mit positivem Vorzeichen Abstände hinter (entgegengesetzt zur Flugrichtung) und Hebelarme mit negativem Vorzeichen Abstände vor der Bezugsebene (BE) angeben.

ANMERKUNG

Der Einbau von Zusatzausrüstungen bzw. die Änderung vorhandener Ausrüstung muss in Übereinstimmung mit den Angaben im Wartungshandbuch erfolgen. Die Nachrüstung von Zusatzausrüstung muss in Übereinstimmung mit dem entsprechenden Service Bulletin durchgeführt werden. Im Zweifelsfall ist der Halter der Musterzulassung bzw. der Herstellungsbetrieb von AQUILA Aviation zu kontaktieren

Bei jeder Änderung am Luftfahrzeug, die zu einer Änderung der Leermasse oder der Leermassen-Schwerpunktlage führt (z.B. Ein- oder Ausbau von Ausrüstungsgegenständen), muss die Leermasse und die Leermassen-Schwerpunktlage (D_{SL}) neu bestimmt und sowohl im Wägebericht, in der Tabelle „Leermassen- und Schwerpunktbericht“ in Kapitel 6.3.1 sowie im Glas Panel Engine Monitor MVP-50P-AQ dokumentiert werden.

Dies kann rechnerisch im Wägebericht erfolgen, wenn die Massen und Hebelarme der Ausrüstungsgegenstände bekannt sind, oder mittels Durchführung einer Neuwägung.

Der neue Schwerpunkt muss sich innerhalb des zulässigen Leermassen-Schwerpunktbereiches befinden (siehe Wartungshandbuch MM-AT01-1020-110).

Dokument Nr.:	Ausgabe:	ersetzt Ausgabe:	Datum:	Seite:
FM-AT01-1010-106	A.01	--- (Erstausgabe)	02.03.2020	6 - 12

ABSCHNITT 7**BESCHREIBUNG des FLUGZEUGES**

		Seite
7.1	EINFÜHRUNG	7-3
7.1.1	Garmin G500 TXi (Primary Flight Display)	7.3
7.1.2	Glass Panel Engine Monitor MVP-50P-AQ	7.4
7.2	FLUGZEUG	7-5
7.3	RUMPF	7-5
7.4	TRAGFLÜGEL	7-5
7.5	LEITWERKE	7-6
7.6	STEUERUNG	7-6
7.6.1	Quersteuerung	7-6
7.6.2	Höhensteuerung und Trimmung	7-6
7.6.3	Seitensteuerung	7-6
7.6.4	Landeklappensteuerung und Stellungsanzeige	7-7
7.7	INSTRUMENTENBRETT	7-8
7.7.1	Übersicht Bedienkonsole	7-9
7.7.2	Kabinenheizung	7-9
7.7.3	Kabinenbelüftung	7-9
7.7.4	Zusätzliche Beleuchtung (NVFR)	7-10
7.8	SITZE UND SICHERHEITSGURTE	7-10
7.9	GEPÄCKRAUM	7-10
7.10	KABINENHAUBE	7-11
7.11	FAHRWERK	7.11
7.11.1	Bugfahrwerk und Bugfahrwerkslenkung	7-11
7.11.2	Hauptfahrwerk und Radbremsen	7-11
7.11.3	Parkbremse	7-12
7.11.4	Fahrwerksverkleidungen	7-12

<i>Dokument Nr.:</i>	<i>Ausgabe:</i>	<i>ersetzt Ausgabe:</i>	<i>Datum:</i>	<i>Seite:</i>
FM-AT01-1010-106	A.01	--- (Erstausgabe)	02.03.2020	7 - 1

7.12	TRIEBWERK UND PROPELLER	7-13
7.12.1	Motor	7-13
7.12.2	Propeller	7-13
7.12.3	Leistungshebel und Propellerverstellung	7-14
7.12.4	Choke	7-15
7.12.5	Vergaservorwärmung	7-15
7.13	TREIBSTOFFSYSTEM	7-16
7.13.1	Übersicht	7-16
7.13.2	Tank	7-17
7.13.3	Tankwahlschalter und Brandhahn	7-17
7.13.4	Tankanzeige	7-18
7.14	ELEKTRISCHE ANLAGE	7-19
7.14.1	Stromversorgung und Batteriesystem	7-19
7.14.2	Zündung und Starter	7-19
7.14.3	Elektrische Verbraucher und Sicherungssystem	7-22
7.15	GLASS PANEL ENGINE MONITOR MVP-50P	7-22
7.15.1	Triebwerküberwachungsinstrumente	7-22
7.15.2	Voltmeter und Amperemeter	7-23
7.16	ANNUNCIATOR PANEL	7-23
7.16.1	Warnleuchte ALT 1	7-23
7.16.2	Warnleuchte ALT 2	7-23
7.16.3	Warnleuchte TCU	7-23
7.16.4	Warnleuchte BOOST	7-24
7.16.5	Warnleuchte ENG (gelb / rot)	7-24
7.16.6	Warnleuchte P/S-HEAT	7-24
7.17	EXTERNE STARTHILFE	7-25
7.18	STAU- UND STATIKDRUCKSYSTEM	7-25
7.18.1	Pitotrohr Heizung	7-26
7.19	ÜBERZIEHWARNUNG	7-26
7.20	COM- / NAV- AUSSTATTUNG	7-26

<i>Dokument Nr.:</i>	<i>Ausgabe:</i>	<i>ersetzt Ausgabe:</i>	<i>Datum:</i>	<i>Seite:</i>
FM-AT01-1010-106	A.01	--- (Erstausgabe)	02.03.2020	7 - 2

7.1 EINFÜHRUNG

Der Abschnitt 7 des Flughandbuches enthält eine Beschreibung der technischen Ausführung des gesamten Flugzeugs, der Integration des GARMIN G500 TXi, des Glass Panel Engine Monitors MVP-50P-AQ und weiterer implementierter Systeme und gibt Hinweise zu ihrer Bedienung.

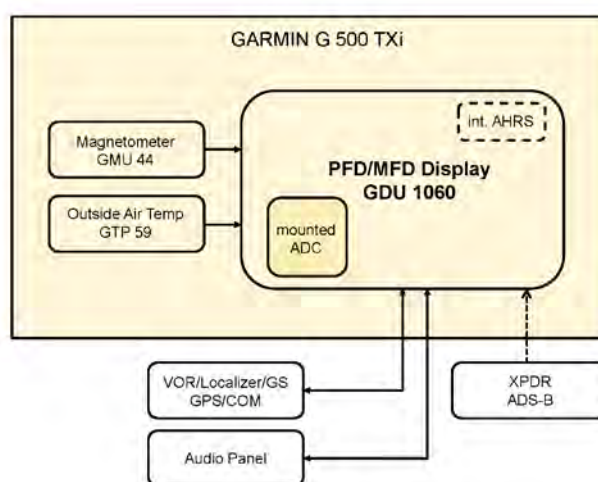
ANMERKUNG

Eine weitergehende Beschreibung und umfassende Bedienungsanweisungen des Garmin G500 TXi und des MVP-50P-AQ befinden sich im GARMIN G500 TXi Pilot's Guide bzw. in den MVP-50P-AQ Operating Instructions.

7.1.1 Garmin G500 TXi (Primary Flight Display)

Das GARMIN G500 TXi System besteht aus einer PFD-Anzeige und einer MFD-Anzeige, die auf dem Garmin Anzeige Gerät (GDU) zusammengefasst sind. Zusätzlich benötigt das System eine Fluglageeinheit (AHRS-Modul) und eine Einheit zur Luftdatenmessung (ADC-Modul). Beim GARMIN G500 TXi ist die Fluglageeinheit (AHRS) im Display integriert und das Luftdatenmodul (ADC) direkt am Display befestigt.

Der prinzipielle Aufbau des GARMIN G500 TXi Systems ist in folgender Abbildung dargestellt.



Beim G500 TXi wird die GDU über einen eigenen Push-Pull-Sicherungsautomaten mit Strom versorgt. Der Sicherungsautomat befindet sich an der rechten Seite des Panels und ist mit **PFD** beschriftet. Hierüber sind auch alle weiteren Komponenten des G500 TXi Systems abgesichert, da alle direkt über das Display angebunden sind.

Die Stromversorgung des G500TXi Sicherungsautomaten ist aktiv, sobald **ALT1 / BAT** eingeschaltet wird.

Dokument Nr.:	Ausgabe:	ersetzt Ausgabe:	Datum:	Seite:
FM-AT01-1010-106	A.01	--- (Erstausgabe)	02.03.2020	7 - 3

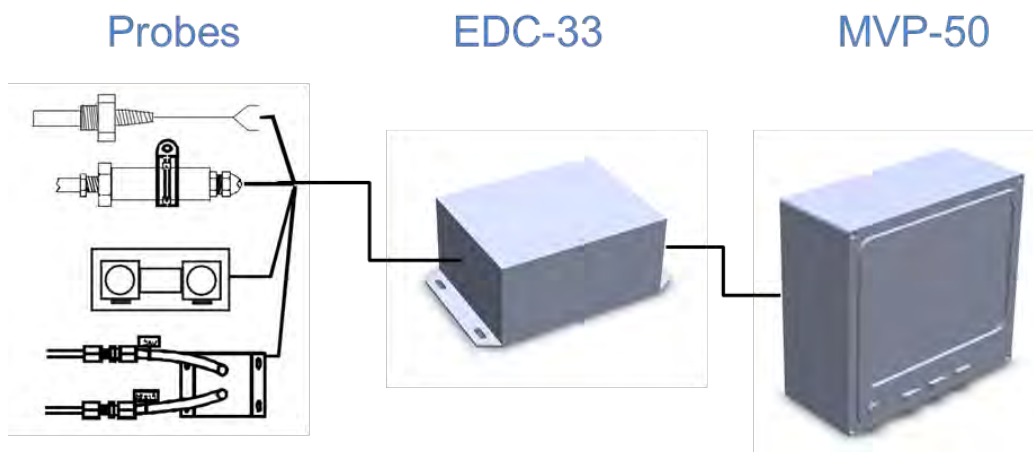
7.1.2 Glass Panel Engine Monitor MVP-50P-AQ

Das MVP-50P-AQ System besteht aus einer Anzeige / Bedieneinheit (MVP-50), einem Engine Data Converter (EDC-33) und den daran angeschlossenen Sensoren (Probes).

Vom MVP-50P-AQ erkannte Überschreitungen von Motor-Grenzwerten werden außerdem durch die Kontrollleuchten **ENG** (GELB = Vorsichtsbereich) bzw. **ENG** (ROT = Betriebsgrenze) im Annunciatorpanel angezeigt.

Das MVP-50P-AQ System wird über einen eigenen Push-Pull-Sicherungsautomaten mit Strom versorgt. Der Sicherungsautomat befindet sich an der rechten Seite des Panels und ist mit **MOTOR INSTR 1** beschriftet.

Der Prinzipielle Aufbau des MVP-50P-AQ-Systems ist in der folgenden Abbildung dargestellt:



Dokument Nr.:	Ausgabe:	ersetzt Ausgabe:	Datum:	Seite:
FM-AT01-1010-106	A.01	--- (Erstausgabe)	02.03.2020	7 - 4

7.2 FLUGZEUG

Die AQUILA AT01-200 ist eine moderne, einmotorige und zweisitzige (Side-by-Side) Konstruktion, die aufgrund ihrer hohen Zuladung, des großen Platzangebotes für Piloten und Gepäck, der guten Reiseleistungen sowie der leichten und robusten Bauweise ein ideales Trainings- und Reiseflugzeug darstellt.

Sie ist als Tiefdecker mit einem Kreuzleitwerk ausgelegt.

Bis auf Fahrwerk, Motorträger und einige Beschläge werden hauptsächlich glasfaser- (GFK) und in geringem Maße auch kohlefaserverstärkte Kunststoffe (CFK) für den Bau verwendet.

7.3 RUMPF

Der Rumpf wird zusammen mit dem Seitenleitwerk in der Halbschalenbauweise hergestellt, wobei der Rumpf als Vollaminat und das Seitenleitwerk als Sandwichschale ausgeführt ist.

Der Brandspant ist ein CFK- / GFK-Sandwichbauteil, das triebwerksseitig mit einer Brandschutzverkleidung, die aus einem besonders feuerhemmenden Keramikvlies und einem Edelstahlblech besteht, versehen ist.

Der Fahrwerkspant trägt zusammen mit dem Sitzspant die Hauptfahrwerkschwingen und wird nach oben durch einen massiven CFK- / GFK-Überrollbügel ergänzt.

7.4 TRAGFLÜGEL

Die AQUILA AT01-200 besitzt einen einteiligen Dreifach-Trapezflügel mit zurückgepfeilter Vorderkante, der von unten an den Rumpf geführt und mit 4 Bolzen befestigt wird.

Die Flügelschalen sind als GFK-Schaum-Sandwich aufgebaut und werden lokal durch CFK-Bänder verstärkt.

In jeder Flügelnase befindet sich ein Integraltank mit ca. 60 Liter Fassungsvermögen. Die Innenwände der Composite-Integraltanks sind zum Schutz der Faserverbundstruktur mit einem speziellen Tankdichtmaterial versiegelt.

Der Tragflügel ist mit festen Winglets ausgestattet, in denen Positionsbeleuchtung, ACL (Anti-Collision Light) und Tankentlüftung integriert sind.

7.5 LEITWERKE

Die Flossen und Ruder des Seiten- und Höhenleitwerks werden in CFK-verstärkter GFK-Sandwichschalenbauweise hergestellt.

Die Höhenflosse ist strukturell direkt mit der Rumpfröhre verbunden und nicht demontierbar.

<i>Dokument Nr.:</i>	<i>Ausgabe:</i>	<i>ersetzt Ausgabe:</i>	<i>Datum:</i>	<i>Seite:</i>
FM-AT01-1010-106	A.01	--- (Erstausgabe)	02.03.2020	7 - 5

7.6 STEUERUNG

Die AQUILA AT01-200 ist mit einem konventionellem Steuerknüppel und nicht verstellbaren Seitenruderpedalen ausgerüstet. Die Betätigung des Höhen- und Querruders erfolgt über Stoßstangen; das Seitenruder ist über Seile angelenkt.

Das Fahren der Landeklappe und die Betätigung der Federtrimmung erfolgt elektrisch.

7.6.1 Quersteuerung

Die Steuerung erfolgt über Steuerstangen.

Über den in der Mitte des Hauptholmes montierten Umlenkhebel wird die Differenzierung der Querruder eingestellt. Die Quersteuerung wird durch einstellbare Anschläge an der Knüppelanlage sicher in ihren Ausschlägen begrenzt.

7.6.2 Höhensteuerung und Trimmung

Die Steuerung erfolgt über Steuerstangen.

Die Höhensteuerung wird durch einstellbare Anschläge an der Knüppelanlage sicher in ihren Ausschlägen begrenzt.

Die Trimmung ist als elektrische Federkrafttrimmung ausgeführt, die auch bei voller Vertrimmung problemlos vom Piloten überdrückt werden kann. Betätigt wird die elektrische Trimmung über einen Wipp-Tastschalter, der sich zusammen mit der Trimmanzeige in der mittleren Bedienkonsole befindet.

Eine Markierung kennzeichnet die Startstellung:

Wippschalter vorne drücken:	kopflastig
Wippschalter hinten drücken:	schwanzlastig

Die elektrische Trimmung hat einen eigenen abschaltbaren Sicherungsautomaten.

7.6.3 Seitensteuerung

Die Seitensteuerung erfolgt durch Betätigung der Fußsteuerpedale und wird durch Stahlseile übertragen. Die Begrenzung der Rudervollausschläge erfolgt durch Anschläge am Seitenruderlagerbock.

Präzises Steuern beim Rollen am Boden und gute Wendigkeit werden durch direkte Koppelung der Bugradlenkung mit dem Seitenruderantrieb gewährleistet. Kleinste Kurvenradien beim Rollen werden durch zusätzlichen Bremseneinsatz ermöglicht.

Die Anpassung des Steuerpedalabstandes zu den Pilotensitzen ist mit der in weiten Grenzen stufenlosen Sitzverstellung bequem durchführbar.

Dokument Nr.:	Ausgabe:	ersetzt Ausgabe:	Datum:	Seite:
FM-AT01-1010-106	A.01	--- (Erstausgabe)	02.03.2020	7 - 6

7.6.4 Landeklappensteuerung und Stellungsanzeige

Die Landeklappen werden über Stangen durch einen Elektromotor verstellt.

Zur Bedienung und als Stellungsanzeige ist ein Schalter mit 3 Stellungen und Kontrollleuchten am Instrumentenbrett eingebaut:

- In Reisestellung leuchtet die obere grüne Lampe (UP)
- In Startstellung leuchtet die mittlere grüne Lampe (T/O)
- In Landstellung leuchtet die untere grüne Lampe (LDG)

Die Schalterstellungen entsprechen in der vertikalen Anordnung sinngemäß den Positionen der Klappenendkanten.

Zusätzlich bieten Strichmarkierungen am Nasenradius der Landeklappe eine weitere zuverlässige Möglichkeit zur Sichtkontrolle der Landeklappenstellung.

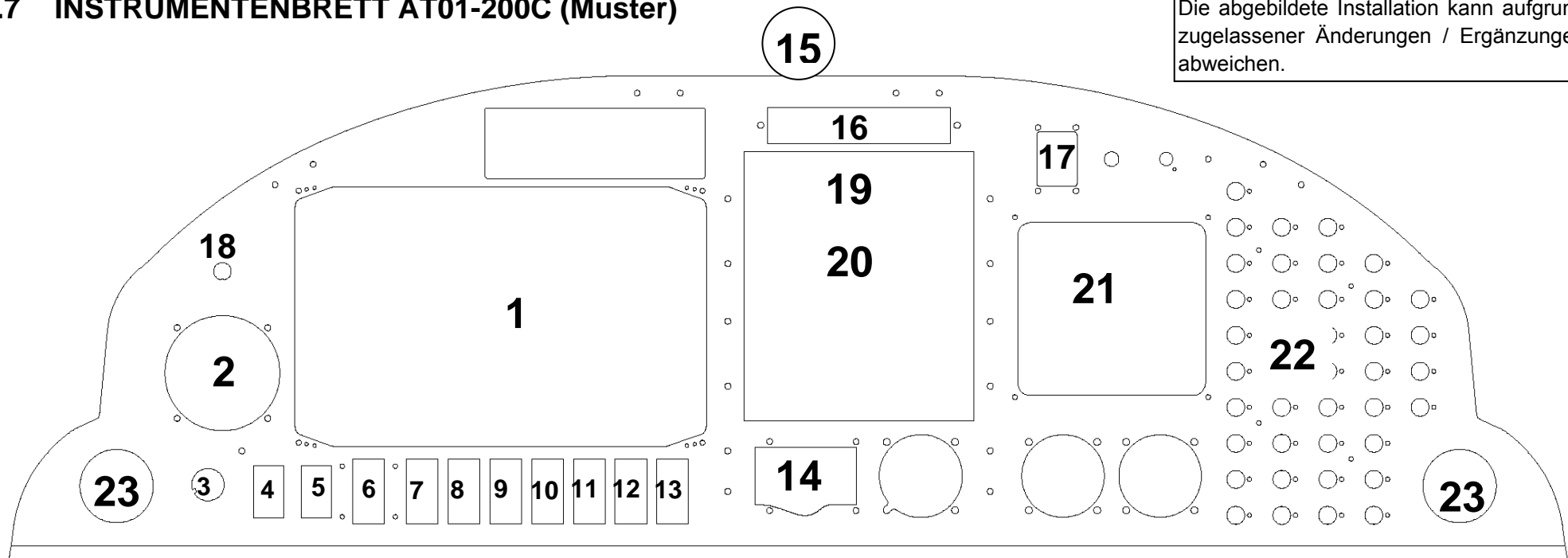
Durch den selbsthemmenden Spindeltrieb werden die Landeklappen auch bei Stromausfall in ihrer Position gehalten.

<i>Dokument Nr.:</i>	<i>Ausgabe:</i>	<i>ersetzt Ausgabe:</i>	<i>Datum:</i>	<i>Seite:</i>
FM-AT01-1010-106	A.01	--- (Erstausgabe)	02.03.2020	7 - 7

7.7 INSTRUMENTENBRETT AT01-200C (Muster)

HINWEIS:

Die abgebildete Installation kann aufgrund zugelassener Änderungen / Ergänzungen abweichen.



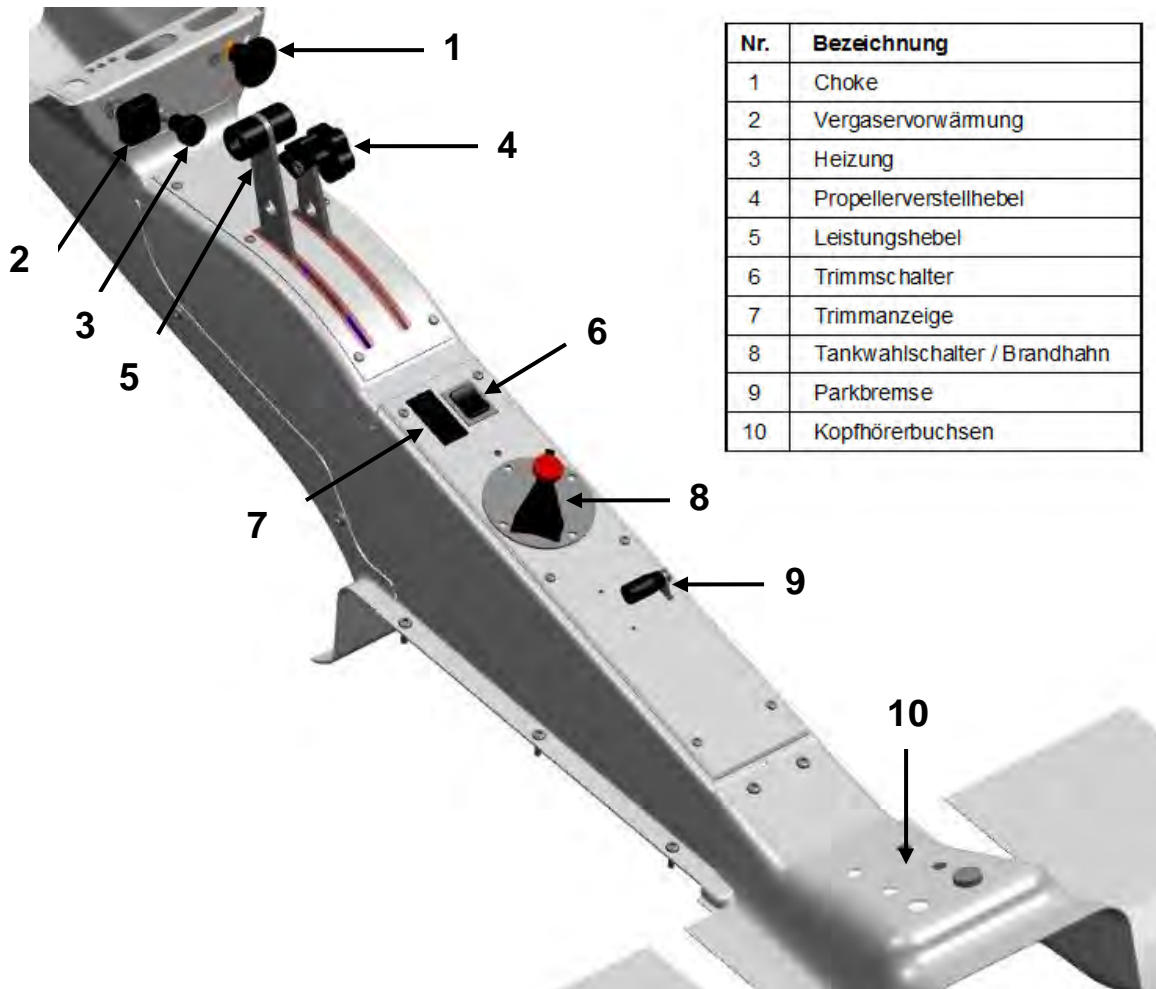
Angaben zur Mindestinstrumentierung des Flugzeuges, je nach Betriebsart, sind in Kapitel 2.12 enthalten.

Nr.	Bezeichnung	Nr.	Bezeichnung	Nr.	Bezeichnung	Nr.	Bezeichnung	Nr.	Bezeichnung	Nr.	Bezeichnung
1	GARMIN G500 TXi	5	ALT2/BAT2	9	ACL	13	Reserve	17	ELT	21	Glass Panel Engine Monitor MVP-50P-AQ
2	Stby. künstl. Horizont	6	Kraftstoffpumpe AUX	10	Landelicht	14	Landeklappenschalter	18	TCU - Switch	22	Sicherungsautomaten
3	Zündschalter	7	Avionik	11	Instrumentenbel. (opt)	15	Kompass	19	COM/NAV/GPS	23	Lüftungsdüsen
4	ALT1/BAT	8	Pos.-Lichter	12	P/S Heat (opt.)	16	Annunciator Panel	20	Transponder		

Dokument Nr.:	Ausgabe:	ersetzt Ausgabe:	Datum:	Seite:
FM-AT01-1010-106	A.01	--- (Erstausgabe)	02.03.2020	7-8

7.7.1 Übersicht Bedienkonsole

Die Bedienelemente und Anzeigen sind ergonomisch günstig in der Bedienkonsole untergebracht und können von beiden Sitzen gut bedient und eingesehen werden.



7.7.2 Kabinenheizung

Der Zugknopf für das Öffnen und Schließen der Heizluftklappe befindet sich im vorderen Teil der Bedienkonsole.

Am vorderen Teil der Instrumentenbrettabdeckung wird die Warmluftzufuhr für die Raumheizung und die Scheibenenteisung aufgeteilt, so dass eine großflächige und schnelle Verteilung der Warmluft gewährleistet wird.

7.7.3 Kabinenbelüftung

Zur Frischluftzufuhr sind zwei seitlich am Instrumentenbrett eingebaute, schwenk- und einstellbare Düsen vorgesehen. Die Luftströme sind durch Verstellklappen in den Düsenöffnungen für beide Sitze unabhängig einstellbar. Bei Bedarf können die Schiebefenster zusätzlich zur Belüftung der Kabine eingesetzt werden.

Dokument Nr.:	Ausgabe:	ersetzt Ausgabe:	Datum:	Seite:
FM-AT01-1010-106	A.01	--- (Erstausgabe)	02.03.2020	7 - 9

7.7.4 Zusätzliche Beleuchtung (N/VFR)

Mit der Ausrüstung für N/VFR-Betrieb wird eine redundante Instrumentenbeleuchtung eingebaut. Diese Instrumentenbeleuchtung beinhaltet:

1. Panelbeleuchtung in der Instrumentenbrettabdeckung (über Dimmereinheit im rechten Teil des Instrumentenbrettes dimmbar und abschaltbar)
2. Beleuchtung der Instrumente durch interne Beleuchtung und zusätzliche Leuchtmittel für Instrumente, Bedienhebel der Mittelkonsole und Schalter/Sicherungen

Als Notbeleuchtung muss für jeden Insassen eine bordnetzunabhängige und funktionstüchtige Handtaschenlampe vorhanden sein.

7.8 SITZE UND SICHERHEITSGURTE

Die aus Faserverbundmaterial gefertigten Sitze haben zur Erhöhung der passiven Sicherheit eine integrierte Sicherheitskopfstütze und strapazierfähige, herausnehmbare und energieabsorbierende Polsterungen.

Zur Sitzverstellung muss die unterstützende Öl-/Gasfeder durch Drücken eines Knopfgriffes, der sich unter der Sitzvorderkante an der Oberschenkelaufgabe befindet, entriegelt werden.

Beide Sitze sind mit vierteiligen Sicherheitsgurten mit zentralem Drehgurtschloss ausgestattet. Die Schultergurte besitzen eine Aufrollautomatik.

Zum Schließen des Gurtzeugs werden die Metallzungen der Gurte nacheinander bis zu Anschlag in die zugeordneten Taschen des Gurtschlusses eingeschoben.

Das Öffnen des Gurtzeugs erfolgt durch Drehen des Gurtschlusses im Uhrzeigersinn.

7.9 GEPÄCKRAUM

Die AQUILA AT01-200 verfügt hinter den Sitzen über einen großzügig dimensionierten Gepäckraum, der von außen durch eine abschließbare Klappe verschlossen werden kann. Der Gepäckraum ist auch durch die Kabine zugänglich.

Die Ladefläche darf mit **max. 40 Kilogramm** belastet werden. Die Massen- und Schwerpunktgrenzen des Flugzeuges (siehe Flughandbuch Kap. 6) müssen für jeden Beladungsfall auf Einhaltung überprüft werden. Die Gepäckraumtür muss im Fluge geschlossen sein.

Zur Sicherung der Ladung sind Ösen für Spanngurte um den Gepäckboden angeordnet. Geeignete Spanngurte können vom Flugzeughersteller bezogen werden. Kleinere Gepäckstücke sichert man vorzugsweise durch ein Gepäcknetz, das als Zubehör erhältlich ist.

<i>Dokument Nr.:</i>	<i>Ausgabe:</i>	<i>ersetzt Ausgabe:</i>	<i>Datum:</i>	<i>Seite:</i>
FM-AT01-1010-106	A.01	--- (Erstausgabe)	02.03.2020	7 - 10

7.10 KABINENHAUBE

Die große nach vorn klappbare Kabinenhaube bietet ausgezeichnete Sichtverhältnisse nach allen Seiten, sowie einen ungehinderten Ein- und Ausstieg. Seitliche Schiebefenster dienen als zusätzliche Belüftungsmöglichkeit und als Notsichtfenster. Das Öffnen und Verriegeln der Haube erfolgt über einen linksseitig angebrachten Drehgriff im Haubenrahmen; die Bedienung wird durch eine Gasdruckfeder wirkungsvoll unterstützt.

7.11 FAHRWERK

Das gefederte Bugradfahrwerk ist mit dem Seitensteuer gekoppelt und erlaubt ein präzises Steuern beim Rollen am Boden. Die an zwei Stahlblattfedern aufgehängten Hauptfahrwerksräder sind mit Scheibenbremsen ausgerüstet.

Aufgrund des robusten Fahrwerks und der großen 5“ Räder an Haupt- und Bugfahrwerk ist die AQUILA AT01-200 für den Betrieb auf Grasgeländen sehr gut geeignet.

Wahlweise können vollverkleidete (Highspeed) oder halbverkleidete Radschuhe (Softfield) als Fahrwerksverkleidung verwendet werden.

7.11.1 Bugfahrwerk und Bugfahrwerkslenkung

Die AQUILA AT01-200 hat ein bremsenschonendes, direkt angesteuertes Bugfahrwerk.

Gute Federungs- und Dämpfungseigenschaften werden durch ein großzügig dimensioniertes Gummifederpaket gewährleistet.

Das gelenkte Bugrad ermöglicht zügiges Rollen, präzise Lenkmanöver und enge Kurvenradien auch bei Seitenwind und ohne Bremseneinsatz.

Wenden auf engstem Raum wird durch zusätzliches Bremsen des kurveninneren Rades ermöglicht.

7.11.2 Hauptfahrwerk und Radbremsen

Die Führung und Federung des Hauptfahrwerks erfolgt für beide Seiten getrennt durch je ein Stahlfederblatt.

Die Haupträder sind mit hydraulischen Scheibenbremsen ausgestattet, die über Fußspitzenpedale der Seitensteuerung von beiden Sitzen aus betätigt werden können. Die Betätigung der linken und der rechten Radbremse erfolgt getrennt voneinander durch eigene Bremskreise.

<i>Dokument Nr.:</i>	<i>Ausgabe:</i>	<i>ersetzt Ausgabe:</i>	<i>Datum:</i>	<i>Seite:</i>
FM-AT01-1010-106	A.01	--- (Erstausgabe)	02.03.2020	7 - 11

7.11.3 Parkbremse

Die Parkbremseinrichtung ist in der mittleren Bedienkonsole untergebracht und wirkt auf die Scheibenbremsen der Hauptfahrwerksräder.

Zur Betätigung wird der Parkbremshebel bei gleichzeitiger Betätigung der Fußspitzenbremsen bis zum Anschlag nach hinten gezogen. Nach Entlastung der Bremsen kann der Parkbremshebel in der gezogenen Stellung losgelassen werden. Zum Lösen der Parkbremse wird der Parkbremshebel bis zum Anschlag nach vorne gedrückt.

7.11.4 Fahrwerksverkleidungen

Die AQUILA AT01-200 kann wahlweise mit vollverkleideten („Highspeed“), teilverkleideten („Softfield“) oder ohne Radverkleidungen betrieben werden. Diese Möglichkeiten sind miteinander kombinierbar. Dabei ist zu beachten, dass das rechte und linke Hauptrad gleichermaßen bestückt sein muss.

Bei den Vollverkleidungen ist darauf zu achten, dass sich in dem hinteren Bereich kein Dreck oder Schnee ansammeln kann.

ANMERKUNG

Bei Flügen ohne Radverkleidungen besteht die Gefahr einer unkontrollierten Verschmutzung und ggf. Steinschlag. Dies kann zu ungeplanten und aufwendigen Wartungsmaßnahmen führen.

ANMERKUNG

Flüge ohne Radverkleidungen oder mit Softfield-Radverkleidungen vermindern die Flugleistungen bis zu 10%.

Dokument Nr.:	Ausgabe:	ersetzt Ausgabe:	Datum:	Seite:
FM-AT01-1010-106	A.01	--- (Erstausgabe)	02.03.2020	7 - 12

7.12 TRIEBWERK UND PROPELLER

7.12.1 Motor

Der ROTAX 914F ist ein Vierzylinder-Viertakt-Boxermotor mit flüssigkeitsgekühlten Zylinderköpfen, luftgekühlten Zylindern, kontaktloser Magnet-Kondensator-Doppelzündung, 2 CD-Vergasern, zwei elektrischen Kraftstoffpumpen, Untersetzungsgetriebe, integriertem Wechselstromgenerator (**ALT 2**), Alternator (**ALT 1**) als Anbauteil sowie einer hydraulischen Constant Speed Propeller-Regelanlage.

Zusätzlich besitzt der Motor einen Abgasturbolader. Er wird geregelt von einer im Instrumentenbrett angebrachten Turbo Control Unit (**TCU**) mit Temperatur-, Druck- und Drosselklappenstellungssensoren, die über einen Servomotor mittels Bowdenzug ein Wastegate zur Ladedruck- und Leistungseinstellung steuert. Ein zusätzlicher Ladekufkühler stellt sicher, dass die Ansauglufttemperatur hinter dem Turbolader immer innerhalb der Betriebsgrenzen des Motors liegt.

Untersetzungsverhältnis:	2,43 : 1	
Hubraum:	1211	cm ³
Startleistung (TOP, 5 Minuten):	84,5	kW
bei maximaler Startdrehzahl:	2385	U/min
Dauerleistung (MCP):	73,5	kW
bei Dauerdrehzahl:	2260	U/min

Weitere Angaben zum Motor sind dem Motorbetriebshandbuch zu entnehmen.

7.12.2 Propeller

Hydraulisch geregelter 2-Blatt Constant Speed Propeller in Holz-Composite-Bauweise

Hersteller:	mt-Propeller
Typ:	MTV-21-A/175-05
Constant Speed Verstellung	
Durchmesser:	175 cm

Die Propellerblätter sind mit Faserverbundkunststoffmaterial ummantelt und an der Vorderkante mit einem Steinschlagschutz aus Edelstahl sowie im nabennahen Bereich mit einer Schutzfolienbeschichtung ausgerüstet.

Dokument Nr.:	Ausgabe:	ersetzt Ausgabe:	Datum:	Seite:
FM-AT01-1010-106	A.01	--- (Erstausgabe)	02.03.2020	7 - 13

7.12.3 Leistungshebel und Propellerverstellhebel

Der schwarze Leistungs- und der blaue Propellerverstellhebel befinden sich auf der Bedienkonsole.

Mit dem Leistungshebel wird der Ladedruck (Manifold Pressure = MP) vorgegeben:

Leistungshebel vorne, über 100% Raststellung: Vollgas Startleistung (TOP)
(bis 40 inHg Ladedruck)

Leistungshebel vorne, bis 100% Raststellung: Vollgas Dauerleistung (MCP)
(bis 35 inHg Ladedruck)

Mit dem Propellerverstellhebel wird die Steigung des Propellers eingestellt:

Propellerverstellhebel vorne: kleine Steigung (hohe Drehzahl)

Propellerverstellhebel hinten: große Steigung (niedrige Drehzahl)

Für die volle Motorleistung (max. Ladedruck) werden der Leistungshebel und der Propellerverstellhebel bis zum vorderen Anschlag geschoben.

Im Steig- und im Reiseflug sollte der Ladedruck (Leistungshebel) und die Propellersteigung (Propellerverstellhebel) aufeinander abgestimmt werden, gemäß Kapitel 5 des vorliegenden Flughandbuches und dem Betriebshandbuch für den Motor ROTAX 914F.

Für den Landeanflug wird zur Verbesserung der Schubleistung im Falle eines Durchstartmanövers und zur Erhöhung des Widerstands, die Luftschaube im Leerlauf ebenfalls auf eine kleine Steigung eingestellt, d.h. bei zurückgezogenem Leistungshebel steht der Propellerverstellhebel vorne.

Die Verstellung der Blätter erfolgt über einen hydraulischen Propellerregler, der gegen Federkraft die Blattsteigung erhöht. Die ölhydraulische Regelung hält eine einmal vorgewählte Drehzahl bei Veränderungen der Fluggeschwindigkeit und/oder der Leistung konstant (Constant-Speed-Regelung). Bei Ausfall des Öldruckes werden die Propellerblätter auf kleinste Steigung gestellt, womit ein Weiterfliegen mit einer Leistungseinstellung bis zur maximalen Drehzahl möglich ist.

WICHTIGER HINWEIS

Bei Ausfall des Propellerverstellreglers (Governor) verhält sich der Propeller wie ein starrer Propeller. Der Ladedruck ist so einzustellen, dass die maximal erlaubte Drehzahl nicht überschritten wird.

Der Propeller besitzt keine Segelstellung !

Dokument Nr.:	Ausgabe:	ersetzt Ausgabe:	Datum:	Seite:
FM-AT01-1010-106	A.01	--- (Erstausgabe)	02.03.2020	7 - 14

7.12.4 Choke

Der Betätigungszugknopf befindet sich rechts neben den Bedienknöpfen der Vergaservorwärmung und der Kabinenheizung im vorderen Bereich der Bedienkonsole.

Der Choke darf nur kurzzeitig bei Kaltstarts gezogen werden und wenn der Leistungshebel auf Leerlauf steht. Nach dem Loslassen wird der Bedienknopf selbsttätig durch Federn in die „AUS“-Position zurückgestellt.

7.12.5 Vergaservorwärmung

Der Betätigungszugknopf befindet sich links neben den Bedienknöpfen des Chokes und der Kabinenheizung im vorderen Bereich der Bedienkonsole.

Wenn die Vergaservorwärmung gezogen (EIN) wird, schließt ein Teil eines doppelten Bowdenzugs eine Jalousie über dem Ladeluftkühler. Der andere Teil des Bowdenzugs betätigt eine Klappe in einem Heizluftkasten hinter dem Luffilter, so dass dann warme Luft aus der Cowling als Ansaugluft für den Motor bereitgestellt wird.

Durch korrekte Nutzung der Vergaservorwärmung wird die Gefahr eines leistungsmindernden Eisansatzes im Vergaser, der bis zum Motorausfall führen kann, vorbeugend vermieden. Ein bereits vorhandener Eisansatz kann mit der Vergaservorwärmung in vielen Fällen langsam abgetaut werden, wenn die Leistungseinstellung des Triebwerks so wenig wie möglich verändert wird.

Eine Vergasertemperaturanzeige mit markiertem Vorsichtsbereich wird im Engine Monitor MVP-50P-AQ dargestellt.

Die Funktionsüberprüfung der Vergaservorwärmung gehört zu jeder Vorflugkontrolle.

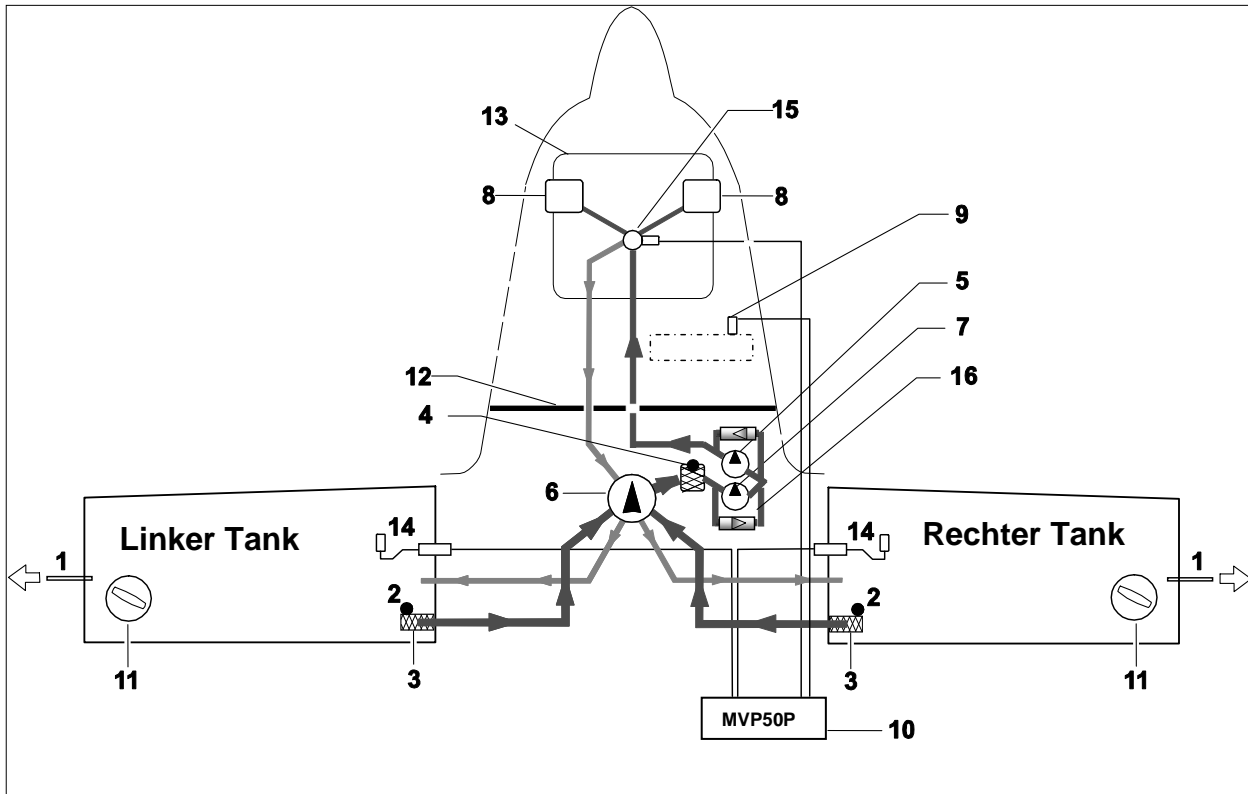
ANMERKUNG

Die eingeschaltete Vergaservorwärmung mindert die Motorleistung und muss nach den allgemein üblichen Regeln und Verfahren eingesetzt werden.

<i>Dokument Nr.:</i>	<i>Ausgabe:</i>	<i>ersetzt Ausgabe:</i>	<i>Datum:</i>	<i>Seite:</i>
FM-AT01-1010-106	A.01	--- (Erstausgabe)	02.03.2020	7 - 15

7.13 TREIBSTOFFSYSTEM

7.13.1 Übersicht



- | | | | |
|----|---------------------------------------|----|------------------------------|
| 1 | Entlüftung zum Winglet | 8 | Vergaser |
| 2 | Drain-Ventil | 9 | Airbox Drucksensor |
| 3 | Grobfilter | 10 | Glass Panel Engine Monitor |
| 4 | Gascolator (Feinfilter&Drain-Ventil) | 11 | Tankeinfüllöffnung |
| 5 | elektr. AUX Pumpe (ALT1 / BAT) | 12 | Brandspant |
| 6 | Tankwahlschalter / Brandhahn | 13 | Motor |
| 7 | elektr. MAIN Pumpe (ALT2) | 14 | Füllstandgeber |
| 15 | Kraftstoffdruckregler mit Drucksensor | 16 | By-Pass mit Rückschlagventil |

Abbildung Treibstoffsystem

Dokument Nr.:	Ausgabe:	ersetzt Ausgabe:	Datum:	Seite:
FM-AT01-1010-106	A.01	--- (Erstausgabe)	02.03.2020	7 - 16

7.13.2 Tank

Der Tragflügel ist beidseitig mit je einem Integraltank ausgerüstet. An jedem Kraftstoffauslass befindet sich ein grober Kraftstofffilter (grobmaschiger Fingerfilter). Die Tankdeckel sind abschließbar.

In den Tanks ist jeweils an der tiefsten Stelle ein manuell zu betätigendes Drainageventil eingebaut. Ein weiteres Drainageventil ist am Gascolator hinter dem Brandspant auf der Co-Piloten Seite positioniert. Alle Drainageventile können ohne Demontage bedient werden.

Die Halterung für den Drainagebecher befindet sich auf der Innenseite der Gepäckraumklappe.

Die Treibstoffversorgung erfolgt durch eine elektrische MAIN Kraftstoffpumpe und eine weitere zuschaltbare elektrische AUX Kraftstoffpumpe. Beide Pumpen befinden sich in einem abgetrennten Bereich unter dem Cockpit-Boden des Co-Piloten.

Vor den Kraftstoffpumpen ist ein kombiniertes Filter- und Drainageventil (Gascolator) installiert. Bei Bedarf kann die AUX Kraftstoffpumpe vom Piloten durch einen Kippschalter im Instrumentenbrett mit der Aufschrift **Kraftstoffpumpe AUX** ein- und ausgeschaltet werden. Sie muss bei Start und Landung, bei zu geringem Kraftstoffdruck und in kritischen Flugphasen zur Erhöhung der Sicherheit eingeschaltet sein.

Zu geringer Kraftstoffdruck über dem Ansaugluftdruck in den Zuleitungen der Vergaser wird durch einen Drucksensor am Kraftstoffdruckregler und einen weiteren in der Airbox gemessen und auf dem MVP-50P-AQ angezeigt.

ANMERKUNG

In Bodennähe wie bei Start und Landung, sowie im Falle der Signalisierung zu geringen Treibstoffdruckes muss die elektrische Treibstoffpumpe zugeschaltet werden.

Die Entlüftung der Tanks erfolgt durch Rohrleitungen, die an den Winglets in den freien Luftstrom geführt werden.

7.13.3 Tankwahlschalter / Brandhahn

Der Tankwahlschalter befindet sich griffgünstig im Blickfeld des Piloten und Copiloten auf der Bedienkonsole.

Die drei möglichen Schaltstellungen LEFT / RIGHT und OFF werden durch Drehen des roten, pfeilförmigen Handhebels eingestellt und sind selbstzentrierend. Die Pfeilspitze zeigt zur gewählten Schaltstellung.

In den beiden Betriebsstellungen LEFT / RIGHT sind die Vor- und die Rücklaufleitungen des jeweils geschalteten Tanks am Umschaltventil geöffnet, während die Leitungen des nicht genutzten Tanks gesperrt sind.

Dokument Nr.:	Ausgabe:	ersetzt Ausgabe:	Datum:	Seite:
FM-AT01-1010-106	A.01	--- (Erstausgabe)	02.03.2020	7 - 17

Es wird empfohlen, die Füllstände der Tanks auf etwa gleichem Niveau zu halten.

ANMERKUNG

Empfehlung: das Umschalten von einem auf den anderen Tank sollte in max. 60-Minuten Abständen erfolgen.

Der Tankwahlschalter hat die Funktion eines Absperr-/Wegeventiles für das Absperrern der Kraftstoffzufuhr und dient in der Stellung OFF gleichzeitig als Brandhahn.

Die Stellung OFF ist nur bei gleichzeitigem ZIEHEN des Rastungsknopfes und DREHEN des Schalters einstellbar. Dabei werden die Vor- und Rücklaufleitungen beider Tanks gesperrt.

7.13.4 Tankanzeige

Als Tankgeber wird ein wartungsfreundliches Schwimmersystem eingesetzt. Der Schwimmer befindet sich direkt über der Kraftstoffentnahmestelle. Die Anzeige ist abhängig von der Fluglage und alle Füllstände über $\frac{3}{4}$ werden aufgrund der V-Stellung des Tragflügels als VOLL angezeigt.

Zusätzlich wird ein Prüfstab mit Markierungen für den Füllstand geliefert. Der Prüfstab ist bei möglichst horizontaler Flugzeugausrichtung am Tankeinfüllstutzen in den Tank einzuführen, so dass das Griffstück des Peilstabes komplett auf der Tragflügelaußenschale aufliegt.

Nach dem Herausziehen des Prüfstabes kann anhand der Benetzung und den Markierungen am Stab der Füllstand ermittelt und eine Überprüfung der elektrischen Anzeigen durch Vergleichen vorgenommen werden.

Der Prüfstab ist stets als Ausrüstungsgegenstand an der Innenseite der Gepäckraumklappe mitzuführen.

WICHTIGER HINWEIS

Die Tankanzeigen müssen täglich mit dem Prüfstab überprüft werden. Dazu ist das Flugzeug in möglichst horizontaler Lage auszurichten.

Die Markierungen des Prüfstabes zeigen den Füllstand $\frac{1}{2}$ und $\frac{3}{4}$ Tankfüllung.

ANMERKUNG

Die Funktionen des G500 TXi / MVP-50 zu Gesamtkraftstoffmenge, Verbrauch und Restkraftstoff sind lediglich zusätzliche Informationen und müssen vom Piloten überprüft werden.

Dokument Nr.:	Ausgabe:	ersetzt Ausgabe:	Datum:	Seite:
FM-AT01-1010-106	A.01	--- (Erstausgabe)	02.03.2020	7 - 18

7.14 ELEKTRISCHE ANLAGE

Das Bordnetz der AT01-200 ist ein 12 Volt Gleichstromsystem, das von zwei Alternatoren und einer Batterie gespeist wird. Die Steuerung der elektrischen Verbraucher erfolgt über Kippschalter an der linken unteren Instrumentenbrettseite, wenn die zwei Doppelschalter **ALT1/BAT** und **ALT2/BAT2** eingeschaltet sind. Die einzelnen Stromkreise der Verbraucher werden durch Sicherungsautomaten, die in einem Bedienfeld auf der rechten Seite des Instrumentenbretts übersichtlich angeordnet sind, abgesichert. Völlig unabhängig vom Bordnetz arbeiten die Steuerung und die Versorgung der zwei Motorzündkreise.

7.14.1 Stromversorgung und Batteriesystem

Eine 12 Volt Bleibatterie ist über eine 50 Ampere Hauptsicherung und den Schalter **BAT** an das Bordnetz angeschlossen. Bei Motorbetrieb wird die Batterie von einem 40 Ampere Alternator mit integriertem Regler über die Sicherung **ALT 1** (50 A) und einem 20 Ampere Wechselstromgenerator mit externem Regler über die Sicherung **ALT 2** (20 A) geladen. Der Antrieb des luftgekühlten ALT 1 erfolgt über einen untersetzten Keilriementrieb, der des internen ALT 2 direkt durch die Propellerwelle.

Eine Störung im Regler eines Alternators wird durch das Aufleuchten der roten Warnleuchten **ALT 1** oder **ALT 2** im Annunciatorpanel angezeigt. Die Überwachung des Ladestromes der Batterie und der erzeugten Ströme der Alternatoren erfolgt jeweils über das BAT, ALT 1 und ALT 2 Amperemeter im MVP-50P-AQ. Die Höhe der Bordspannung wird ebenfalls im MVP-50P-AQ angezeigt. Im Notfall ist eine intakte und aufgeladene Batterie in der Lage, die unbedingt notwendigen Verbraucher mindestens 30 Minuten mit Strom zu versorgen.

7.14.2 Zündung und Starter

Die am Motor integrierte, elektronisch gesteuerte Magnet-Kondensator-Zündanlage besitzt zwei voneinander unabhängige Zündkreise, deren Funktion vom Bordnetz unabhängig ist. Die Zündung wird mit dem Schlüsselschalter des Zündschlosses eingeschaltet. Bei weniger als 100 Propellerumdrehungen pro Minute wird die Zündung von der internen Steuerelektronik unterbrochen.

Mit den Schaltstellungen „R“ und „L“ wird jeweils einer der beiden Zündkreise zur Zündkreisüberprüfung abgeschaltet, in der Schaltstellung BOTH sind beide Zündkreise aktiv. Durch Weiterdrehen in die Stellung „START“ wird der elektrische Anlasser für den Motor aktiviert und beim Loslassen des Schlüssels wieder deaktiviert.

Weitere Informationen zur Triebwerkbedienung und zu den Vorflugkontrollen sind dem Betriebshandbuch für ROTAX Motor Type 914 F zu entnehmen.

<i>Dokument Nr.:</i>	<i>Ausgabe:</i>	<i>ersetzt Ausgabe:</i>	<i>Datum:</i>	<i>Seite:</i>
FM-AT01-1010-106	A.01	--- (Erstausgabe)	02.03.2020	7 - 19

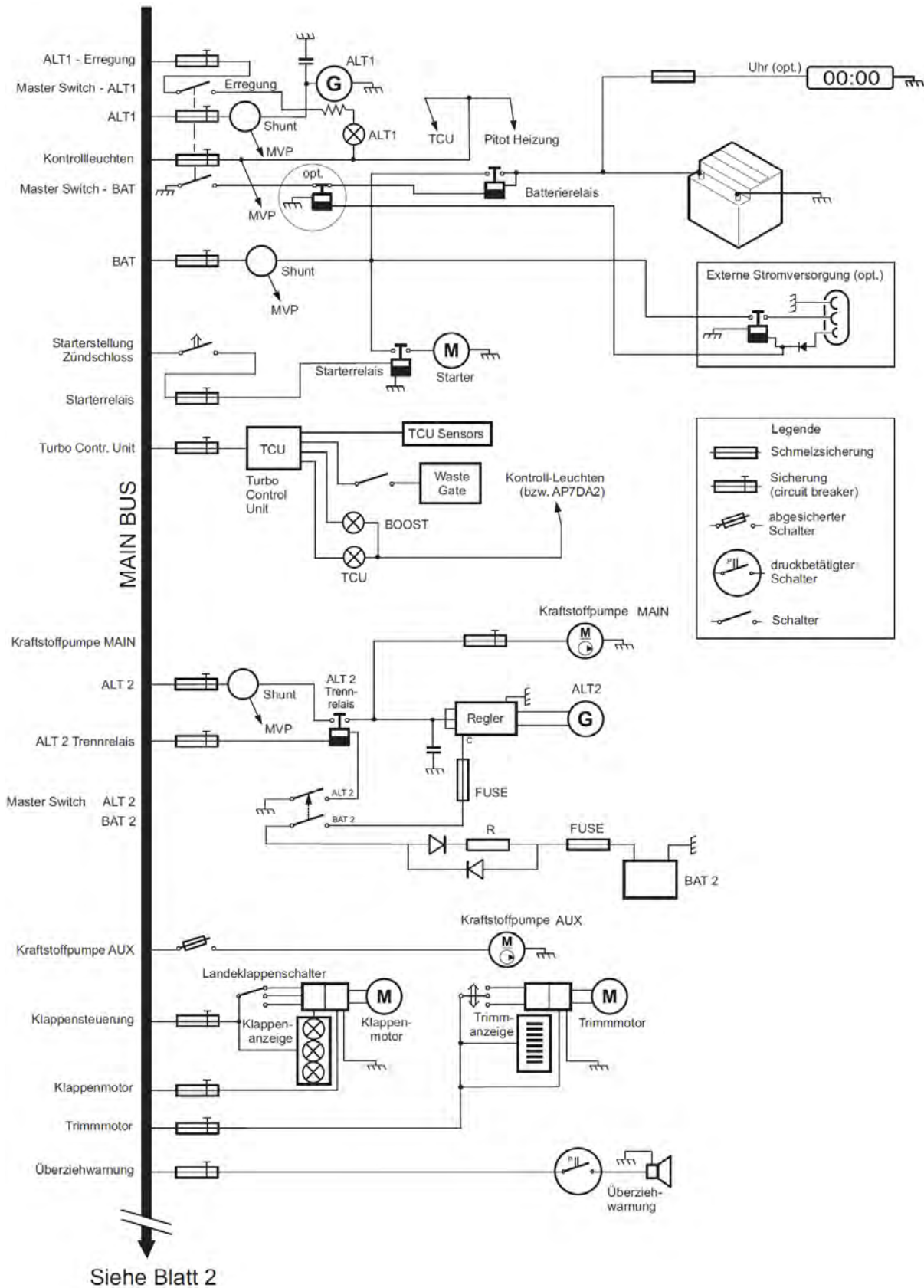


Abb.: Blockschaltbild Elektrik 1/2

Dokument Nr.:	Ausgabe:	ersetzt Ausgabe:	Datum:	Seite:
FM-AT01-1010-106	A.01	--- (Erstausgabe)	02.03.2020	7 - 20

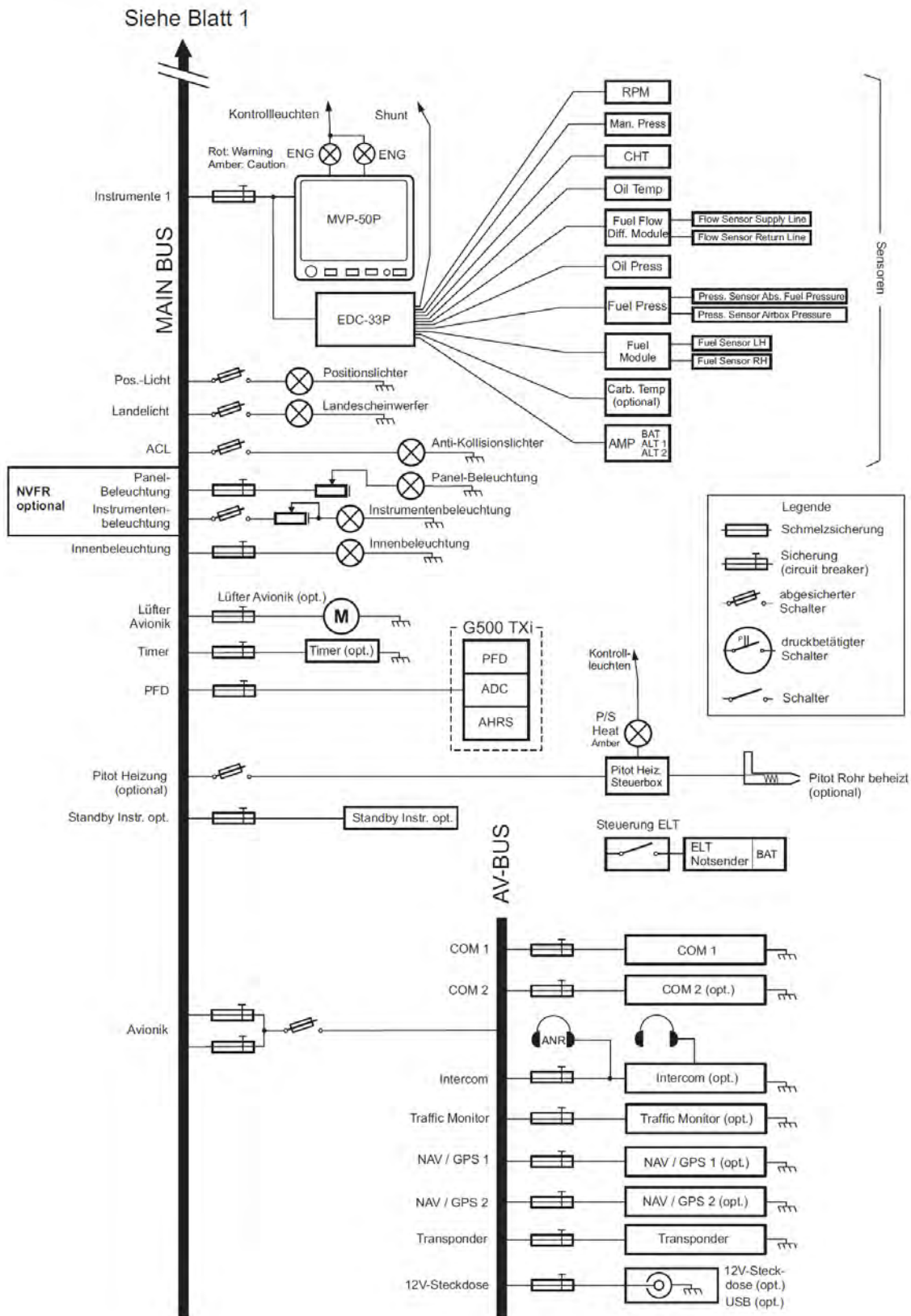


Abb.: Blockschaltbild Elektrik 2/2

Dokument Nr.:	Ausgabe:	ersetzt Ausgabe:	Datum:	Seite:
FM-AT01-1010-106	A.01	--- (Erstausgabe)	02.03.2020	7 - 21

7.14.3 Elektrische Verbraucher und Sicherungssystem

Alle Verbraucher sind jeweils einzeln über Push-Pull-Sicherungsautomaten oder über Kippschalter mit Sicherungsfunktion ein- und ausschaltbar.

COM-/NAV-Geräte sowie andere Avionikgeräte werden über den Hauptschalter **Avionik** sowie separate Sicherungsautomaten abgesichert und mit Bordspannung versorgt.

Geräte, die während des Betriebs öfter bedient werden müssen (Kraftstoffpumpe, ACL, etc.), sind jeweils mit einem eigenen Kippschalter mit Sicherungsfunktion ausgestattet.

7.15 GLASS PANEL ENGINE MONITOR MVP-50P-AQ

Das MVP-50P-AQ zeigt folgende Daten an:

1	Propeller-Drehzahl	10	Bordspannung
2	Vergaserunterdruck	11	Lade- / Entladestrom Batterie
3	Öltemperatur	12	Ladeströme ALT1 u. ALT2
4	Öldruck	13	Uhrzeit
5	Zylinderkopftemperatur	14	Up / DownTimer
6	Füllstand in jedem Tank	15	Flugzeit
7	Gesamtfüllstand	16	Motorbetriebsstunden
8	Kraftstoffdruck	17	Schwerpunktabschätzung
9	Vergasertemperatur	18	Außentemperatur (optional)

Die Tasten des MVP-50P-AQ Systems haben folgende Funktionen:

Select bewegt den Cursor, wählt Funktionen und ändert Daten oder Werte.

Exit Beendet die Auswahl eines Feldes oder kehrt zur übergeordneten Bildschirmanzeige zurück.

Screens Wechselt zwischen den verschiedenen Bildschirmanzeigen.

Menu zeigt ein Untermenü (falls verfügbar) für den angezeigten Bildschirm.

Weitere Einzelheiten sind dem Electronics International Inc., Glass Panel Engine Monitor MVP-50P-AQ Operating Instructions zu entnehmen.

7.15.1 Triebwerküberwachungsinstrumente

Für Propellerdrehzahl, Ladedruck, Zylinderkopftemperatur, Öltemperatur, Kraftstoffdruck, Öldruck, Vergasertemperatur und die Tankanzeige gilt:

Daten oder Werte in GRÜN zeigen, dass sie innerhalb des normalen Betriebsbereiches liegen, bei GELB liegen sie im Vorsichtsbereich und bei ROT über- oder unterschreiten sie die Betriebsgrenzen.

Dokument Nr.:	Ausgabe:	ersetzt Ausgabe:	Datum:	Seite:
FM-AT01-1010-106	A.01	--- (Erstausgabe)	02.03.2020	7 - 22

Wird ein gelber oder roter Betriebsbereich erreicht, blinken die betroffenen Daten oder Werte auf dem Display in der entsprechende Farbe. Zusätzlich leuchtet die gelbe bzw. die rote Warnleuchte **ENG** im Annunciatorpanel auf. Im Falle einer GELBEN Anzeige wird durch das Drücken irgendeines Schalters auf dem MVP-50P das Blinken gestoppt und der Alarm bestätigt.

7.15.2 Volt- und Amperemeter

Das Voltmeter zeigt den Spannungszustand im Stromnetz bzw. der Stromquelle an.

Das BAT Amperemeter zeigt den Stromfluss zwischen der Batterie und dem Stromnetz an. Wird die Batterie geladen erscheinen die Ampere-Werte in GRÜN; wird sie entladen in GELB. Versorgt die Batterie das elektrische System des Flugzeuges, so erscheinen GELBE Werte. Bei normalem Motorbetrieb ist eine solche Anzeige ein Anzeichen für die Fehlfunktion eines Alternators. Die Ladeströme der Alternatoren werden jeweils mit eigenen Amperemetern ALT1 und ALT2 angezeigt.

7.16 ANNUNCIATOR PANEL

Die Warnleuchten **ALT 1**, **ALT 2**, **BOOST**, **TCU**, **ENG (ROT)**, **ENG (GELB)** sowie **P/S-HEAT** (optional) und der Testschalter **TEST** sind in einem Annunciator Panel integriert.

7.16.1 Warnleuchte ALT 1

Die rote Warnleuchte **ALT 1** ist bei Normalbetrieb AUS.

Die Warnleuchte leuchtet ROT nur bei:

- Alternatorausfall (**ALT 1** liefert keinen Strom)

Als Stromquelle für die Verbraucher verbleibt dann die Batterie und ALT 2.

Die Zündung des Triebwerks ist davon nicht betroffen, da sie ausschließlich von der Funktion des internen Zündalternators abhängt.

7.16.2 Warnleuchte ALT 2

Die rote Warnleuchte **ALT 2** ist bei Normalbetrieb AUS.

Die Warnleuchte leuchtet ROT nur bei:

- Alternatorausfall (**ALT 2** liefert keinen Strom)

Als Stromquelle für die Verbraucher verbleibt dann die Batterie und ALT 1.

Die Zündung des Triebwerks ist davon nicht betroffen, da sie ausschließlich von der Funktion des internen Zündalternators abhängt.

<i>Dokument Nr.:</i>	<i>Ausgabe:</i>	<i>ersetzt Ausgabe:</i>	<i>Datum:</i>	<i>Seite:</i>
FM-AT01-1010-106	A.01	--- (Erstausgabe)	02.03.2020	7 - 23

7.16.3 Warnleuchte TCU

Die rote Warnleuchte **TCU** ist bei Normalbetrieb AUS.

Die Warnleuchte blinkt GELB nur bei:

- Fehlfunktion der TCU, Turbolader oder Wastegate

Mit dem Schalter TCU (AUS, nach unten) kann bei TCU-Fehlfunktion die Verbindung zum Wastegate Servomotor unterbrochen werden.

7.16.4 Warnleuchte BOOST

Die rote Warnleuchte **BOOST** ist bei Normalbetrieb AUS.

Die Warnleuchte leuchtet ROT nur bei:

- Überschreitung des maximalen Ladedrucks

Die Warnleuchte blinkt ROT nur bei:

- Überschreitung der maximal 5 Minuten für Startleistung

7.16.5 Warnleuchte ENG (GELB / ROT)

Die Warnleuchte **ENG** (GELB) erscheint, sobald sich ein Wert im MVP-50P im Vorsichtsbereich befindet. Mit der Taste EXIT wird die Warnung bestätigt und die Leuchte erlischt.

Die Warnleuchte **ENG** (ROT) erscheint beim Über- oder Unterschreiten einer Betriebsgrenze und ist nicht rückstellbar.

7.16.6 Warnleuchte P/S-HEAT

Siehe 7.18.1

<i>Dokument Nr.:</i>	<i>Ausgabe:</i>	<i>ersetzt Ausgabe:</i>	<i>Datum:</i>	<i>Seite:</i>
FM-AT01-1010-106	A.01	--- (Erstausgabe)	02.03.2020	7 - 24

7.17 EXTERNE STARTHILFE (optional)

Bei Außentemperaturen tiefer als -10°C wird der Einsatz einer externen Starthilfe empfohlen. Eine Außenbordsteckdose ist optional als externe Starthilfe vorgesehen.

Die Außenbordsteckdose ist auf der rechten Seite unterhalb der Batterie angebracht und ist über eine Serviceklappe in der Motorverkleidung zugänglich.

Es wird eine dreipolige verpolungsgeschützte Steckdose nach MIL-Norm eingesetzt.

Die elektrische Versorgung des Startermotors sowie des Bordnetzes wird über ein Relais, das die Verbindung zur externen Starthilfe herstellt, gewährleistet. Dabei wird die Bordbatterie, solange die Spannung an der Außenbordsteckdose anliegt, über ein weiteres Relais vom Bordnetz getrennt, um ein unkontrolliertes Be- oder Entladen der Bordbatterie zu verhindern.

WARNUNG

Bei Verwendung der externen Starthilfe ist darauf zu achten, dass sich Personen und Kabelverbindungen jederzeit deutlich außerhalb des Propellerkreises befinden.

Beim Anlassen des Triebwerkes mit externer Starthilfe ist wie folgt vorzugehen:

- Externe Starthilfe an der Außenbordsteckdose einstecken und einschalten.
- Schalter **ALT1 / BAT** auf EIN schalten.
- Triebwerk nach Angaben in Kap. 4.5.2 „Anlassen des Triebwerkes“ starten.
- Stromversorgungskabel aus der Außenbordsteckdose ziehen.

7.18 STAU- UND STATIKDRUCKSYSTEM

In der Unterschale des linken Tragflügels befindet sich eine Prandtl-Sonde, die über zwei getrennte Schlauchanschlüsse den Gesamtdruck und über 6 auf den Durchmesser verteilte Schlitze den statischen Druck liefert. Über Schläuche werden die Drücke durch den Flügel zur Flügelmitte geführt. Dort befinden sich Wasserabscheider und Trennstellen für die Demontage des Flügels.

Der Systemfehler des Statikdrucksystems kann für die Höhenmessung vernachlässigt werden. Eine Kalibrierkurve der Fahrtmesseranlage befindet sich in Abschnitt 5 des Flughandbuchs.

ANMERKUNG

Um Verschmutzungen des Stau-/Statikdrucksystems vorzubeugen, sollte das Prandtl-Rohr bei jedem Abstellen des Flugzeuges mit dem mitgelieferten Staurohrschutz mit anhängender Warnflagge „Remove before Flight“ abgedeckt werden.

Dokument Nr.:	Ausgabe:	ersetzt Ausgabe:	Datum:	Seite:
FM-AT01-1010-106	A.01	--- (Erstausgabe)	02.03.2020	7 - 25

7.18.1 Pitotrohr-Heizung (optional)

Ein elektrisch beheiztes Pitotrohr (Prandtlsonde) ist optional erhältlich. Die Heizung wird durch den Schalter **P/S-Heat** eingeschaltet.

Die Anbauposition und Befestigungsmaße sind identisch mit der unbeheizten Prandtlsonde, die Temperaturregelung erfolgt automatisch.

Funktion:

Die Warnleuchte **P/S-Heat** leuchtet, wenn:

- ⇒ Schalter **P/S-Heat** auf AUS oder
- ⇒ Pitotrohr-Heizung defekt

WICHTIGER HINWEIS

*Das Flugzeug ist trotz Einrüstung eines beheizten Pitotrohrs **nicht** für Flüge unter Vereisungsbedingungen zugelassen
Schalter **P/S-Heat** auf AUS, wenn OAT größer +15°C.*

7.19 ÜBERZIEHWARNUNG

Das Unterschreiten der Überziehggeschwindigkeit in allen Landeklappenstellungen wird mindestens 5 kts vorher durch einen lauten Signalton angezeigt.

Bei Annäherung an die Überziehggeschwindigkeit wird durch die veränderte Anströmung des Tragflügels ein Schalter an der Vorderkante des linken Tragflügels aktiviert, der über Lautsprecher solange einen Signalton erzeugt, wie dieser Strömungszustand aufrecht erhalten wird.

ANMERKUNG

Die Überziehwarnung (Metallplättchen an der Flügelvorderkante) ist empfindlich gegenüber mechanischer Belastung.

7.20 COM / NAV

Im Mittelteil des Instrumentenbrettes sind je nach Ausstattung COM- / NAV-Geräte und Transponder untergebracht. Einzelheiten zu den Geräten sind den entsprechenden Flughandbuch-Ergänzungen im Abschnitt 9 zu entnehmen.

Das COM-Gerät wird über die Sendetaste am Steuerknüppel aktiviert.

Im hinteren Bereich des Mitteltunnels sind Anschlussmöglichkeiten für Kopfhörer vorgesehen.

Die Bedienung der COM- und NAV-Ausstattung wird im Abschnitt 9 beschrieben.

Dokument Nr.:	Ausgabe:	ersetzt Ausgabe:	Datum:	Seite:
FM-AT01-1010-106	A.01	--- (Erstausgabe)	02.03.2020	7 - 26

ABSCHNITT 8
HANDHABUNG und WARTUNG

		Seite
8.1	EINFÜHRUNG	8-2
8.2	WARTUNGSINTERVALLE FLUGZEUG	8-2
8.3	ÄNDERUNGEN UND REPARATUREN AM FLUGZEUG	8-2
8.4	HANDHABUNG AM BODEN UND STRASSENTTRANSPORT	8-3
8.4.1	Rangieren und Schleppen am Boden	8-3
8.4.2	Parken	8-3
8.4.3	Verankern am Boden	8-4
8.4.4	Aufbocken	8-4
8.5	REINIGUNG UND PFLEGE	8-5
8.5.1	Lackoberflächen	8-5
8.5.2	Kabinenhaube	8-6
8.5.3	Propeller	8-6
8.5.4	Motor	8-6
8.5.5	Innenraum, Sitze und Teppiche /Verkleidung	8-6

<i>Dokument Nr.:</i>	<i>Ausgabe:</i>	<i>ersetzt Ausgabe:</i>	<i>Datum:</i>	<i>Seite:</i>
FM-AT01-1010-106	A.01	--- (Erstausgabe)	02.03.2020	8 - 1

8.1 EINFÜHRUNG

In Abschnitt 8 werden die Verfahren zur korrekten Handhabung des Luftfahrzeuges am Boden beschrieben und Informationen zur Reinigung und Pflege gegeben. Darüber hinaus werden die Bestimmungen zu den vorgeschriebenen Wartungsintervallen sowie zu Änderungen und Reparaturen am Flugzeug aufgezeigt.

8.2 WARTUNGSINTERVALLE FLUGZEUG

Die erforderlichen Kontroll- und Wartungsmaßnahmen sind dem Wartungshandbuch (Dokumentenummer MM-AT01-1020-110), dem Betriebshandbuch ROTAX 914 Serie und der Betriebs- und Einbauanweisung des Propellers zu entnehmen.

WICHTIGER HINWEIS

Wird der Motor hauptsächlich mit AVGAS 100LL betrieben (mehr als 30hrs pro 100hrs), ist das vorgeschriebene Ölwechselintervall auf 50 Stunden zu reduzieren.

8.3 ÄNDERUNGEN UND REPARATUREN AM FLUGZEUG

Änderungen am Flugzeug dürfen nur mit Genehmigung der zuständigen Luftfahrtbehörde vorgenommen werden. Durch dieses Verfahren wird sichergestellt, dass eine Beeinflussung der Lufttüchtigkeit des Flugzeuges ausgeschlossen ist.

Für Reparaturen und Lackierungen ist das gültige Maintenance Manual der zu beachten.

Bei Schäden am Flugzeug, deren Ursache unbekannt oder unklar ist, und vor großen Reparaturen wird empfohlen, den Hersteller zu kontaktieren.

Dokument Nr.:	Ausgabe:	ersetzt Ausgabe:	Datum:	Seite:
FM-AT01-1010-106	A.01	--- (Erstausgabe)	02.03.2020	8 - 2

8.4 HANDHABUNG AM BODEN

8.4.1 Rangieren und Schleppen am Boden

8.4.1.1 Flugzeug vorwärts von Hand ziehen

Das Flugzeug kann auf festem, ebenem Untergrund einfach und sicher von einer Person mit einer am Bugrad eingehängten Schleppgabel gezogen und gesteuert werden.

WICHTIGER HINWEIS

Beim Abstellen des Flugzeuges sollte die Zuggabel grundsätzlich ausgehängt und beiseite gelegt werden!

8.4.1.2 Flugzeug rückwärts schieben

Das Rückwärtsschieben erfolgt ebenfalls vorzugsweise mit eingehängter Schleppgabel. Zur Unterstützung kann zusätzlich an der Wurzel des Propellers (direkt neben dem Spinner) geschoben werden. Hilfspersonen schieben möglichst rumpfnah an der Flügelnahe.

8.4.1.3 Flugzeug auf engem Raum drehen

Zum Drehen des Flugzeuges wird der Leitwerkträger am Übergang zur Seitenflosse heruntergedrückt und somit das Bugrad vollständig entlastet.

WICHTIGER HINWEIS

- 1) *Nie am Spinner oder an der Höhenflosse ziehen, heben oder drücken !*
- 2) *Nicht an den Ruder- und Klappenflächen schieben oder anheben !*

8.4.2 Parken

Beim Kurzzeitparken sollte das Flugzeug gegen den Wind ausgerichtet, die Landeklappen eingefahren, die Parkbremse angezogen und die Räder mit Bremsklötzen gesichert werden.

Bei längerem Parken im Freien und unvorhersehbaren Wetterverhältnissen sollte das Flugzeug zusätzlich gemäß Abschnitt 8.4.3 verankert werden.

Der Staurohrschutz und die Abdeckung der Überziehwarnung sollten angebracht, das Cockpit und die Motorraumöffnungen verschlossen werden. Des Weiteren ist der Steuerknüppel zur Vermeidung von Beschädigungen zu arretieren, indem der Steuerknüppel bis zum Anschlag gezogen und mit dem Bauchgurtsystem durch Schließen des Schlosses und Nachstellen der Gurtlänge gesichert wird.

Die Unterbringung des Luftfahrzeuges in einem Hangar wird grundsätzlich immer empfohlen.

Dokument Nr.:	Ausgabe:	ersetzt Ausgabe:	Datum:	Seite:
FM-AT01-1010-106	A.01	--- (Erstausgabe)	02.03.2020	8 - 3

WICHTIGER HINWEIS

Temperaturen im Cockpit über 50°C können zur Beschädigung der Avionikgeräte führen. Daher wird beim Parken ein heller Haubenbezug gegen die direkte Sonneneinstrahlung empfohlen.

8.4.3 Verankern am Boden

Am Flugzeug sind drei Verankerungspunkte vorgesehen. Je ein Verankerungspunkt befindet sich auf den Tragflächenunterseiten am Hauptholm in der Nähe des inneren Trapezknickes (Gewindeeinsatz M8 für Augenschrauben). Zum Verankern des Rumpfhecks ist eine Querbohrung an der Spornfinne vorgesehen.

Die Verankerungspunkte sind für besseres Auffinden durch rote Ringmarkierungen gekennzeichnet.

Es wird empfohlen, die mit dem Flugzeug mitgelieferten Augenschrauben sowie geeignete Spannbänder stets an Bord mitzuführen. Für den Flugbetrieb sollten die Öffnungen der Verankerungspunkte zum Schutz mit Klebeband verschlossen werden.

8.4.4 Aufbocken

Zum Aufbocken des Luftfahrzeuges sind zwei kegelförmige Aufbockpunkte unter den rumpfseitigen Wurzelrippen vorgesehen. Als Rumpfheckstütze kann ein dritter Bock unter die Spornplatte an der Kielflosse gesetzt werden, und durch einen Bolzen an der Querbohrung gesichert werden.

Das Anheben des Bugrades für Kontroll- und Montagearbeiten kann durch Gewichtsbelastung am Rumpfheck erfolgen. Für das Einhängen eines Gewichts ist die Querbohrung der Spornflosse geeignet.

<i>Dokument Nr.:</i>	<i>Ausgabe:</i>	<i>ersetzt Ausgabe:</i>	<i>Datum:</i>	<i>Seite:</i>
FM-AT01-1010-106	A.01	--- (Erstausgabe)	02.03.2020	8 - 4

8.5 REINIGUNG UND PFLEGE

WICHTIGER HINWEIS

Schmutz auf der Außenhaut verschlechtert die Flugeleistungen und die Flugeigenschaften des Luftfahrzeuges.

Die Überziehwarnung (Metallplättchen an der Flügelvorderkante) ist empfindlich gegenüber übermäßigem Spritzwasser. Dies ist beim Reinigen des Flugzeuges besonders zu beachten !

8.5.1 Lackoberflächen

Um die guten Flugeigenschaften und Leistungen zu erhalten, ist eine unbeschädigte und saubere Oberfläche wichtig. Es wird daher dringend empfohlen, das Flugzeug und im Besonderen die Profilvorderbereiche regelmäßig zu reinigen.

8.5.1.1 Waschen

Die Reinigung sollte mit reichlich Wasser, einem sauberen Schwamm und Wildledertuch durchgeführt werden. Starke Verschmutzungen, wie insbesondere Insektenanhaftungen entfernt man am besten sofort nach dem Flug, da diese in getrocknetem Zustand nur sehr schwer zu entfernen sind.

Nur bei besonders hartnäckigen Verschmutzungen sollte die Reinigung mit einer leichten Seifenlauge unterstützt werden, da hierdurch der Abtrag der Wachsschutzschicht begünstigt wird.

Die Beseitigung von Öl- und Fettanhaftungen kann mit einer Spur Reinigungsbenzin auf sauberem Lappen vorgenommen werden. Bewährt haben sich hierfür auch handelsübliche Flugzeugreinigungsmittel, die gleichzeitig eine rückfettende Wirkung haben.

8.5.1.2 Konservieren

Die Flugzeugoberfläche ist mit einer widerstandsfähigen Straßenfahrzeuglackierung geschützt. Zum Erhalt der Schutzfunktionen ist es erforderlich, Lackschäden regelmäßig auszubessern und die lackierten Flächen je nach Beanspruchung ein- bis dreimal jährlich durch Einpolieren eines **silikonfreien Autohartwachses** zu versiegeln.

WICHTIGER HINWEIS

Es dürfen nur silikonfreie Reinigungs- und Poliermittel verwendet werden.

Dokument Nr.:	Ausgabe:	ersetzt Ausgabe:	Datum:	Seite:
FM-AT01-1010-106	A.01	--- (Erstausgabe)	02.03.2020	8 - 5

8.5.2 Kabinenhaube

Das Acrylglas der Kabinenhaube kann leicht verkratzen; daher gelten für die Reinigung die gleichen Grundsätze wie bei den lackierten Flächen. Es sollte mit viel Wasser, einem weichen, sauberen Schwamm und einem weichen, sauberen Leder gewaschen und getrocknet werden.

Für sehr stark anhaftende Verschmutzungen sind im Fachhandel bewährte Plastikreinigungsmittel erhältlich (**Niemals Lösungsmittel einsetzen !**)

Zur Beseitigung leichter Kratzer sind spezielle Acrylglaspolituren erhältlich, deren erfolgreiche Anwendung stark von der genauen Befolgung der Verarbeitungshinweise abhängig ist.

Die Innenflächen der Kabinenhaube sind wie die Außenflächen zu behandeln.

8.5.3 Propeller

siehe Betriebs- und Einbauanweisung E124 der Firma mt-Propeller in der aktuell gültigen Ausgabe.

8.5.4 Motor

siehe Betriebshandbuch für den Motor ROTAX 914 Serie in der aktuell gültigen Ausgabe.

8.5.5 Innenraum, Sitze und Teppiche/Verkleidung

Verschmutzungen des Innenraumes sollten mit einem leistungsfähigen Staubsauger entfernt werden. Lose oder verlorene Gegenstände sind vorher aus dem Cockpit zu entfernen bzw. in geeigneter Weise zu verstauen.

Die Bodenteppiche sind zur gründlichen Reinigung herausnehmbar und können mit üblichen Haushaltsmethoden oder bei einem Fachunternehmen gereinigt werden.

Für Kunststoffoberflächen, wie z. B. die Instrumententrägerabdeckung, verwendet man vorzugsweise ein nicht fusseles, leicht befeuchtetes Tuch.

Die Anzeigeeinstrumente können mit einem trockenen, weichen Tuch gesäubert werden.

<i>Dokument Nr.:</i>	<i>Ausgabe:</i>	<i>ersetzt Ausgabe:</i>	<i>Datum:</i>	<i>Seite:</i>
FM-AT01-1010-106	A.01	--- (Erstausgabe)	02.03.2020	8 - 6

ABSCHNITT 9

ERGÄNZUNGEN

		Seite
9.1	EINFÜHRUNG	9-1
9.2	INDEX DER ERGÄNZUNGEN	9-2

9.1 EINFÜHRUNG

In diesem Abschnitt wird die Zusatzausrüstung, die optional in Ihr Flugzeug eingebaut ist, in Form von einzelnen Flughandbuch-Ergänzungen beschrieben. Die einzelnen Ergänzungen beziehen sich auf die eingebauten Komponenten. Es müssen nur diejenigen Flughandbuch-Ergänzungen in diesem Flughandbuch im Anschluss an Kapitel 9.2 enthalten sein, die Ihre Flugzeugkonfiguration betreffen.

In Kapitel 9.2 „Index der Ergänzungen“ sind alle bestehenden, anerkannten Ergänzungen aufgeführt. Dieser Index kann als Inhaltsverzeichnis des Abschnitts 9, angepasst auf Ihre Flugzeugkonfiguration, gehandhabt werden.

Wird das Flugzeug in einem Instandhaltungsbetrieb / Luftfahrttechnischen Betrieb außerhalb von AQUILA Aviation durch den Einbau weiterer Ausrüstungsteile, die eine Flughandbuchergänzung erforderlich machen, im Verfahren eines STC modifiziert, liegt es im Verantwortungsbereich des Halters des Flugzeuges, dass die jeweilige Ergänzung in das Handbuch eingefügt und in den Index aufgenommen wird.

<i>Dokument Nr.:</i>	<i>Ausgabe:</i>	<i>ersetzt Ausgabe:</i>	<i>Datum:</i>	<i>Seite:</i>
FM-AT01-1010-106	A.03	A.02 (03.03.2021)	21.12.2021	9 – 1

9.2 INDEX DER ERGÄNZUNGEN

Kennzeichen:

Werknummer: AT01- 200C -

Ergänzung Nr.	Titel	eingebaut
AST-00	Winterbetrieb	variabel
AST-01	Nacht VFR (AT01-200C)	
AST-02	Erhöhung der zulässigen Gesamtmasse auf 800kg	
AS-09*	Garmin GTN 650(Xi)	
AS-10	Garmin GMA 350(c)	
AS-11	ELT – Kannad 406	
AS-14	Trig TT22	
AS-17	Garmin GTR 225/225A/225B	
AS-18	Garmin GNC 255A/255B	
AS-19	Garmin GMA 340	
AS-21	Garmin GTX 335 / 345	
AS-22	Garmin G5 Stby AI	
AS-24	Traffic Sensor AT-1	
AS-27	Autopilot (beschränkt) Garmin GFC500 (AT01-200C)	

ANMERKUNG

Für die mit einem * gekennzeichneten Anhänge werden die Software-Updates über eine Service Information (SI) (www.aquila-aviation.de) freigegeben.

Dokument Nr.:	Ausgabe:	ersetzt Ausgabe:	Datum:	Seite:
FM-AT01-1010-106	A.03	A.02 (03.03.2021)	21.12.2021	9 – 2

ABSCHNITT 9**FLUGHANDBUCH-ERGÄNZUNG AST-01****VFR-TAG und VFR-NACHT Betrieb****Garmin G500 TXi, MVP-50P-AQ**

Für den Tag- und Nacht-VFR Betrieb der AQUILA AT01-200C, ist diese FHB-Ergänzung anwendbar und muss in den Abschnitt 9 des Flughandbuchs aufgenommen werden.

Die Abschnitte 1, 2 und 3 des Basishandbuches sind vollständig durch die Abschnitte 1, 2 und 3 dieser Flughandbuchergänzung auszutauschen.

Informationen dieser FHB-Ergänzung ersetzen diejenigen des Basishandbuches.

The technical content of this document is approved under the authority of the DOA ref.
EASA.21J.025.

Der technische Inhalt dieses Dokuments ist vom Entwicklungsbetrieb mit der DOA ref. EASA.21J.025
zugelassen.

02.03.2021

Date, Signature Office of Airworthiness

<i>Dokument Nr.:</i>	<i>Ausgabe:</i>	<i>ersetzt Ausgabe:</i>	<i>Datum:</i>	<i>Seite:</i>
FM-AT01-1010-281	A.02	A.01 (02.03.2020)	03.03.2021	AST-01 - 1

0.1 LISTE DER AUSGABEN UND ÄNDERUNGEN

Ausgabe	Grund der Änderung	Betroffene Seiten	Datum d. Ausgabe
A.01	Erstausgabe (EASA 10072382)	Alle	02.03.2020
A.02	redaktionelle Korrekturen	Kap. 1, 2	03.03.2021

0.2 LISTE DER GÜLTIGEN SEITEN

Seite	Ausgabe	Datum
1-1 bis 1-12	A.02	03.03.2021
2-1 bis 2-10	A.02	03.03.2021
3-1 bis 3-24	A.01	02.03.2020

Seite	Ausgabe	Datum

0.3 INHALTSVERZEICHNIS

Abschnitt 1	Allgemeines	Seite 1 - 12
Abschnitt 2	Betriebsgrenzen	Seite 2 - 10
Abschnitt 3	Notverfahren	Seite 3 - 24

Dokument Nr.:	Ausgabe:	ersetzt Ausgabe:	Datum:	Seite:
FM-AT01-1010-281	A.02	A.01 (02.03.2020)	03.03.2021	AST-01 - 2